

Condamnation et démarrage en toute sécurité – Le nouveau système de clé CKS2

Blocco e avvio sicuri – il nuovo sistema a chiave CKS2

- ▶ Pour une utilisation en tant que système de condamnation, d'autorisation ou de transfert de clé
- ▶ Avec fonctions de communication en combinaison avec une passerelle EUCHNER IO-Link
- ▶ Per l'impiego come sistema di blocco, sistema di autorizzazione o sistema elettronico di trasferimento chiavi
- ▶ Possibilità di comunicare in combinazione con il gateway EUCHNER IO-Link

Le nouveau système CKS2 se compose d'une serrure et de clés à haut niveau de codage sur la base de la technologie à transpondeur. L'appareil détecte de manière sûre si une clé dédiée est en place ou non. Lorsqu'une clé est insérée dans la serrure, les données de la clé sont interrogées et leur validité contrôlée. Si la clé est reconnue comme valide, les sorties de sécurité sont activées. Une clé peut être affectée à plusieurs serrures appartenant à différentes installations.

Le système peut être configuré à l'aide de différents types de clés. En cas d'**utilisation comme dispositif de condamnation**, l'installation est condamnée de manière sûre lorsque la clé est retirée de la serrure. La clé peut être emportée sur soi à l'intérieur de l'installation – par exemple pour une intervention de maintenance. Ceci permet d'empêcher tout démarrage involontaire de la machine.

En cas d'**utilisation comme dispositif d'autorisation**, plusieurs opérateurs peuvent par exemple démarrer une fonction précise de la machine. Le possesseur d'une clé valide est alors considéré comme autorisé. Les clés utilisées à cet effet sont des clés spéciales, identiques, regroupées dans une même unité de conditionnement.

En cas de **liaison IO-Link**, l'identification de la clé permet en plus de déterminer quelle clé a servi à conduire l'installation. Le système CKS2 offre des solutions simples pour de nombreuses applications. Nous sommes à votre disposition pour toute question concernant les possibilités d'applications.

Les avantages

- ▶ Utilisation multiple, par exemple comme dispositif de condamnation, d'autorisation de modes de fonctionnement, de transfert de clé
- ▶ Forte infraudabilité grâce à des clés à haut niveau de codage
- ▶ Atteint le niveau de sécurité maximal cat. 4/PL e
- ▶ Sans usure grâce à une technologie sans contact par transpondeur



Il nuovo sistema a chiave CKS2 è composto da un dispositivo elettronico con una sede della chiave e dalle chiavi ad alto livello di codifica basate su transponder. Il dispositivo riconosce in modo sicuro se è stata inserita una chiave valida. Con la chiave inserita nella sua sede, i dati della chiave vengono letti e viene controllata la loro validità. Se la chiave è riconosciuta come valida, le uscite di sicurezza vengono attivate. Una chiave può essere assegnata a diverse sedi di diversi impianti.

Il sistema può essere configurato con l'ausilio di diverse chiavi. In caso di **impiego come sistema di blocco** l'impianto viene bloccato in modo sicuro se la chiave viene rimossa dalla sua sede. La chiave può essere portata con sé nell'impianto, ad esempio per interventi di manutenzione. In questo modo si evita che la macchina venga avviata involontariamente.

In caso di **impiego come sistema di autorizzazione** ad esempio diversi operatori possono avviare una determinata funzione della macchina. Chi ha la chiave valida ha l'autorizzazione. A tale scopo si utilizzano chiavi identiche speciali che sono raggruppate in un'unica confezione.

In caso di collegamento a **IO-Link integration**, è possibile riconoscere quale chiave è stata utilizzata per azionare l'impianto. Il CKS2 offre soluzioni semplici per molte situazioni d'impiego. Saremo lieti di fornirvi la nostra consulenza sui campi di utilizzo.

Vantaggi

- ▶ Versatile nelle applicazioni: come sistema di blocco, concessione di autorizzazioni per la scelta di una modalità operativa, sistema elettronico di trasferimento chiavi.
- ▶ Elevata sicurezza contro la manomissione grazie chiavi ad alto livello di codifica.
- ▶ Raggiunge il massimo livello di sicurezza di cat. 4/PL e
- ▶ Assenza di usura grazie alla tecnologia a transponder senza contatto

Système de clé CKS2 ■ Sistema a chiave CKS2

Caractéristiques techniques / Caratteristiche tecniche

Paramètre	Parametro	Valeur			Unité
		min.	typ.	max.	
Matériau du boîtier	Materiale custodia	Plastique/plastica (PA6-GF30)			
Indice de protection	Grado di protezione	IP65/IP67 (à l'état monté/in stato assemblato)			
Position de montage	Posizione di installazione	Sur face avant/da quadro			
Découpe selon DIN 61554	Apertura di montaggio secondo DIN 61554	33 x 68			mm
Température ambiante	Temperatura ambiente	-25 ... +55			°C
Type de raccordement	Tipo di collegamento	Câble de raccordement 15 cm avec/ cavo di collegamento 15 cm con CKS2-BP: connecteur/connettore M12, 5 broches/5 poli CKS2-BR: connecteur/connettore M12, 8 broches/8 poli			
Indication par LED	Indicatore LED	RVB multicolore/RGB multicolore			
Tension de service U_B	tensione di esercizio U_B	24 -15%/+20% (PELV)			DC V
Consommation	Assorbimento di corrente	40			mA
Pouvoir de coupure par sortie de sécurité	Corrente di commutazione per ogni uscita di sicurezza	150			mA
Sorties de sécurité F01A/F01B	Uscite di sicurezza F01A/F01B	Sorties à semi-conducteurs, PNP, protégées contre les courts-circuits/uscite a semiconduttori, PNP, a prova di cortocircuito			
Valeurs de fiabilité selon EN ISO 13849-1	Valori di affidabilità sec. EN ISO 13849-1				
Catégorie	Categoria	4			
Niveau de performance	Performance Level	PL e			
PFH _D	PFH _D	6 x 10 ¹⁰ /h			
Durée d'utilisation	Durata di utilizzo	20			Ans/ anni
Valeurs de fiabilité selon EN 62061:2005/A2:2015	Valori di affidabilità secondo EN 62061:2005/A2:2015	SILCL3			
Clé	Chiave				
Matériau du boîtier	Materiale custodia	Plastique/plastica (ABS)			
Indice de protection	Grado di protezione	IP65/IP67			
Température ambiante	Temperatura ambiente	-25 ... +85			°C
Alimentation	Alimentazione	Inductive par la serrure/induttiva attraverso la sede della chiave			

Dimensions / Dimensioni

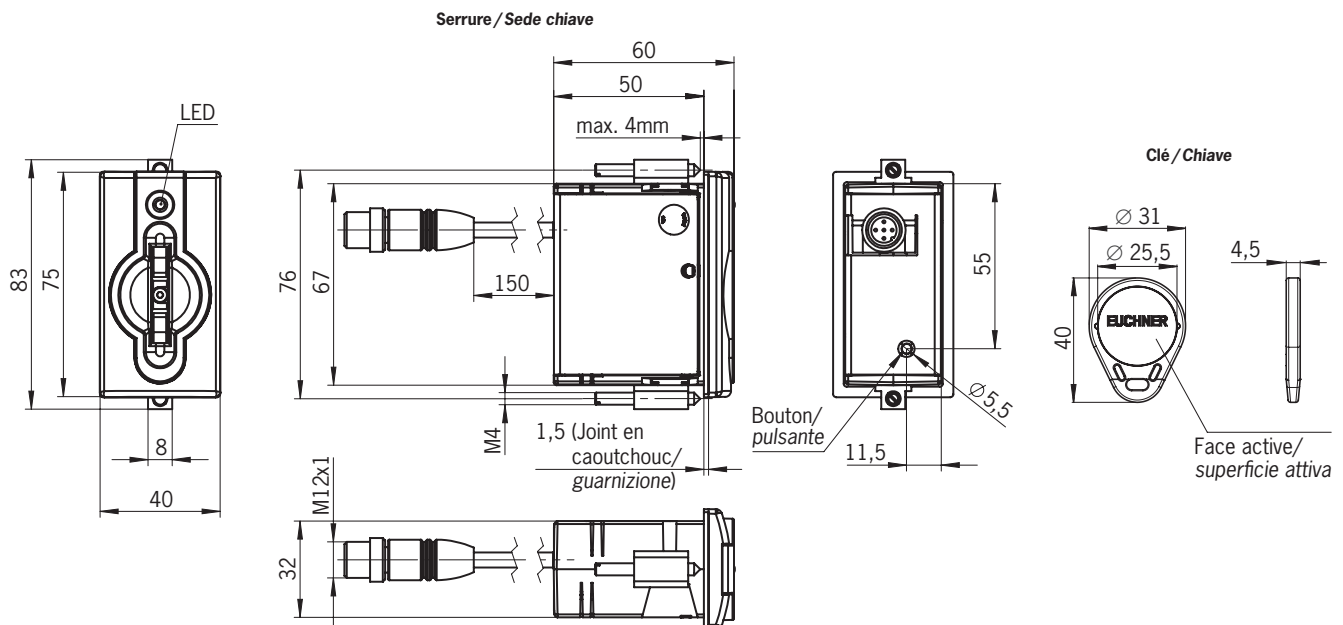


Tableau de commande / Tabella di ordinazione

Article	Description	Code article
Articolo	Descrizione	N. ord.
CKS2-K-BP-CC-FLX-F00-USI-168631	Serrure CKS2, appareil individuel, pour le raccordement direct à des modules de sécurité IP67 / Sede della chiave CKS2, dispositivo singolo per il collegamento diretto ai moduli periferici IP67 sicuri	168631
CKS2-K-BR-CC-FLX-F00-USA-167948	Serrure CKS2, raccordable en série, pour le raccordement à une passerelle EUCHNER IO-Link / Sede della chiave CKS2, collegabile in serie, per il collegamento al gateway EUCHNER IO-Link	167948
A-FLX-K-0A-RD-168921	1 clé par unité de conditionnement, clé de couleur rouge (autres couleurs de clé disponibles) / 1 chiave per confezione, colore della chiave rosso (ulteriori colori di chiave disponibili)	168921
A-FLX-K-0B-RD-V02-168962	2 clés par unité de conditionnement avec le même code de clé et une identification de clé différente, clé de couleur rouge / 2 chiavi per confezione con codifica della chiave identica e marcatura diversa, colore della chiave rosso	168962
A-FLX-K-0B-RD-V03-168963	3 clés par unité de conditionnement avec le même code de clé et une identification de clé différente, clé de couleur rouge / 3 chiavi per confezione con codifica della chiave identica e marcatura diversa, colore della chiave rosso	168963