

Geeignet für aggressive Umgebungsmedien – der neue Sicherheitsschalter CES-C14

Suitable for aggressive ambient media – the new safety switch CES-C14

- ▶ **Mit Epoxidharz umgossener Sicherheitsschalter CES-C04**
- ▶ **Transpondercodierter Sicherheitsschalter**
- ▶ **Höchstes Sicherheitsniveau PL e/Kategorie 4**
- ▶ **Safety switch CES-C04 encapsulated in epoxy resin**
- ▶ **Transponder-coded safety switch**
- ▶ **Maximum safety level PL e/category 4**

Die berührungslosen Sicherheitsschalter CES-C04 kommen seit Jahren in unterschiedlichen Branchen zur Überwachung von Schutzeinrichtungen zum Einsatz. Mit der Ausführung CES-C14 bietet EUCHNER nun eine Variante, die für den Einsatz unter aggressiven Umgebungsbedingungen optimiert wurde.

Bei der neuen Ausführung CES-C14 werden die Sicherheitsschalter der Baureihe CES-C04 und die entsprechenden Betätiger mit Epoxidharz umgossen. Das verwendete Epoxidharz ist äußerst resistent gegen unterschiedliche Chemikalien und bietet optimalen Schutz für den Schalter. Die Sicherheitsschalter CES-C14 eignen sich dadurch für Bereiche in denen zeitweise extrem aggressive Umgebungsmedien vorliegen, beispielsweise während des Reinigungsprozesses von Anlagen in der Nahrungsmittelindustrie.

Die CES-C14-Schalter sind in den Ausführungen Unicode oder Multicode, für Einzelbetrieb oder Reihenschaltung realisierbar. Als Basis können alle CES-C04-Schalter mit fest angeschlossener PUR-Leitung verwendet werden.

Ihre Vorteile

- ▶ Sehr hohe Resistenz gegenüber aggressiven Medien durch die Verwendung von Epoxidharz
- ▶ Gehäusematerial geeignet für die Lebensmittelbranche
- ▶ Geprüft auf Materialbeständigkeit entsprechend Ecolab-Vorgabe
- ▶ Hochwertiger PUR-Leitungsmantel
- ▶ Hohe Schutzart IP65/IP67/IP69
- ▶ Leichte Erkennbarkeit der Diagnose-LEDs dank transparenter Hülle
- ▶ Großer Ansprechbereich bei frontaler und seitlicher Anfahrrichtung
- ▶ Hoher Manipulationsschutz durch Transponder mit Unikacodierung



The non-contact safety switches CES-C04 have long been used to monitor guards in various industries. The new CES-C14 version from EUCHNER has been optimized for use in aggressive ambient conditions.

With the new CES-C14 version, the CES-C04 series safety switches and the matching actuators are encapsulated in epoxy resin. The epoxy resin used is extremely resistant to various chemicals and ideally protects the switch.

This makes the CES-C14 safety switches suitable for areas in which extremely aggressive ambient media are occasionally present, such as when cleaning food industry equipment.

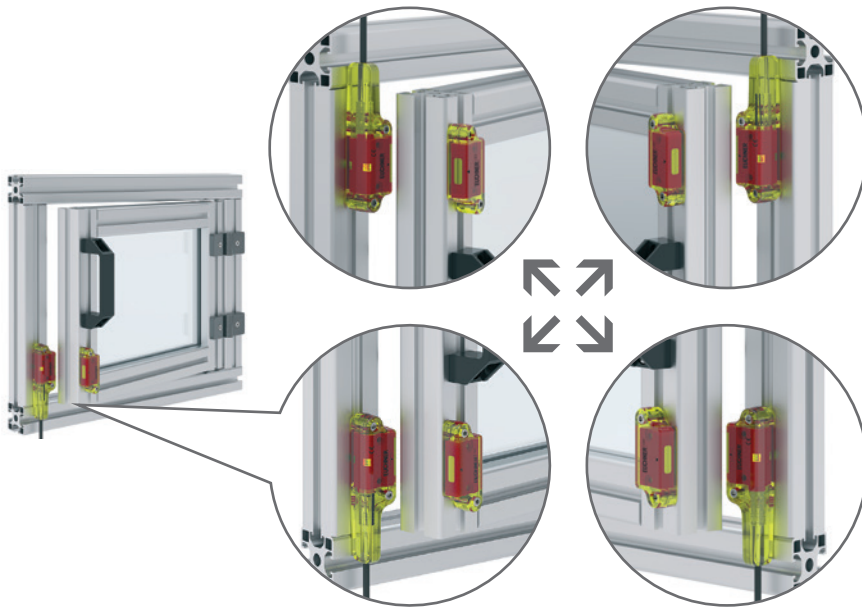
Unicode or multicode CES-C14 switch versions can be implemented for separate operation or series connection. All CES-C04 switches with permanently connected PUR cable can be used as the base switch.

Benefits for you

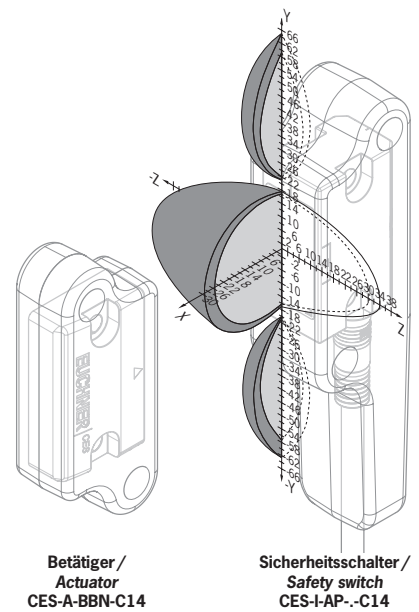
- ▶ *The use of epoxy resin provides extremely high resistance to aggressive media*
- ▶ *Housing material suitable for the food industry*
- ▶ *Tested for material resistance in accordance with Ecolab specifications*
- ▶ *High-quality PUR cable sheath*
- ▶ *High degree of protection IP65/IP67/IP69*
- ▶ *Diagnostic LEDs are easily visible through the transparent sleeve*
- ▶ *Large operating distance in frontal and lateral approach directions*
- ▶ *Transponder with unique coding provides high level of protection against tampering*

Sicherheitsschalter CES-C14 ■ Safety Switch CES-C14

Anbausituationen / Mounting situations



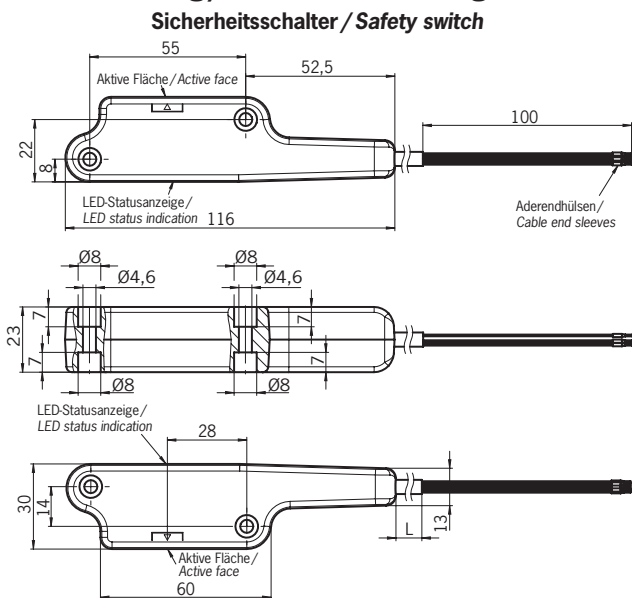
Ansprechbereich / Operating distance



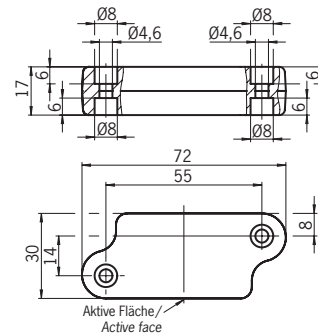
Technische Daten / Technical data

Parameter	Parameter	Wert / Value			Einheit / Unit
		min.	typ.	max.	
Material der Umhausung - Sicherheitsschalter CES-C14 - Betätiger CES-C14	Encapsulating material - Safety switch CES-C14 - Actuator CES-C14	Epoxydharz, WEVO (silikonfrei)/ Epoxy resin, WEVO (silicone-free)			
		PUR			
Leitungsmantel	Cable sheath	IP65 / IP67 / IP69 / IP69K			
Schutzart	Degree of protection				
Umgebungstemperatur	Ambient temperature	0	-	+55	°C

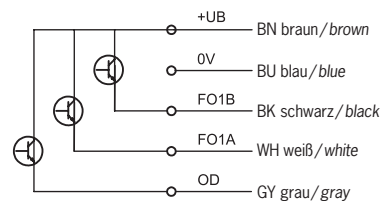
Maßzeichnung / Dimension drawing



Betätiger / Actuator



Anschlussbelegung / Terminal assignment



Bestelltable / Ordering table

Artikel / Item	Beschreibung / Description	Best. Nr. / Order No.
CES-AP-M-C14U20-158631	Sicherheitsschalter (mit Epoxidharz umgossen), Multicode, keine Reihenschaltung, PUR Leitungslänge 20 m / Safety switch (encapsulated in epoxy resin), multicode, no series connection, PUR, cable length 20 m	158631
CES-AP-U-C14U20-158632	Sicherheitsschalter (mit Epoxidharz umgossen), Unicode, keine Reihenschaltung, PUR Leitungslänge 20 m / Safety switch (encapsulated in epoxy resin), unicode, no series connection, PUR, cable length 20 m	158632
CES-ABBNC14-160441	Betätiger CES-C14 (mit Epoxidharz umgossen) / Actuator CES-C14 (encapsulated in epoxy resin)	160441