

La gestion de l'accès n'était jamais aussi compacte – le nouvel EKS avec port USB

La gestión del acceso nunca ha sido tan compacta: el nuevo EKS con puerto USB

- ▶ **Système compact de gestion de l'accès**
- ▶ **Port USB 2.0 de type Mini-B pour des applications PC**
- ▶ **Montage simple en trou de montage standard de Ø 22,5 mm**
- ▶ **Sistema de gestión de accesos compacto**
- ▶ **Conexión USB 2.0 de tipo Mini-B para aplicaciones de PC**
- ▶ **Instalación sencilla en un orificio de montaje estándar de 22,5 mm de diámetro.**

L'Electronic-Key-System EKS est un système de lecture et d'écriture basé sur la technologie de transpondeur et conçu pour l'utilisation en milieu industriel. Il sert avant tout à contrôler et gérer électroniquement l'accès à des processus et des applications logicielles.

Sur le nouvel EKS avec le port USB, l'électronique est entièrement intégrée. Grâce à l'interface USB, l'appareil est particulièrement conçu pour être raccordé à une technique de commande reposant sur PC. En utilisant des différents câbles de raccordement avec un connecteur droit ou coudé, il est possible de poser le câble dans diverses directions. En ce qui concerne la communication avec le PC, le nouvel appareil est entièrement compatible avec la serrure déjà connue à l'interface USB. La serrure se caractérise par sa forme très compacte et son faible encombrement en profondeur. Il est ainsi possible de la monter à tout moment dans des pupitres de commande modernes ayant une restriction d'espace et des trous de montage de Ø 22,5 mm. La forme fermée et arrondie de la serrure empêche toute accumulation d'impuretés et facilite le nettoyage. La matière plastique est homologuée de FDA et peut être utilisée dans des environnements sensibles concernant l'hygiène, comme par exemple dans l'industrie agroalimentaire.

Les avantages

- ▶ Modèle de taille réduite pour les applications avec des contraintes d'encombrement
- ▶ Faible encombrement en profondeur
- ▶ Design complètement hygiénique
- ▶ Matière plastique à haute résistance aux fluides
- ▶ Boîtier très robuste pour une utilisation en environnement très rude
- ▶ Indice de protection : IP65, IP67, IP69K (installé)

Disponible dès le printemps 2018



El Electronic-Key-System EKS es un sistema de escritura/lectura de uso industrial basado en transponder. Sirve principalmente para controlar y gestionar de manera electrónica el acceso a procesos y aplicaciones de software.

El nuevo dispositivo EKS puerto USB tiene la electrónica totalmente integrada. Gracias a la interface USB, el dispositivo resulta perfecto para su conexión a la tecnología de control basada en PC. Al utilizar distintos cables de conexión con clavijas rectas o acodadas, el tendido puede efectuarse en distintas direcciones. En cuanto a la comunicación con el PC, el nuevo dispositivo es totalmente compatible con el módulo adaptador para llave con interface USB ya conocido.

El módulo adaptador para llave se caracteriza por su diseño compacto y una profundidad de montaje reducida, por lo que es posible instalarlo en cualquier momento en los modernos paneles de mando delgados, con un pequeño espacio disponible y orificios de montaje de 22,5 mm de diámetro. La forma cerrada y redondeada del módulo adaptador para llave evita que se acumule la suciedad y facilita la limpieza. El plástico autorizado por la FDA puede emplearse en entornos con necesidades de higiene especiales, como en la industria alimentaria.

Las ventajas

- ▶ Diseño pequeño para espacios reducidos
- ▶ Poca profundidad de montaje
- ▶ Diseño higiénico integral
- ▶ Plástico muy resistente a los fluidos
- ▶ Carcasa muy robusta para el uso en condiciones muy adversas
- ▶ Grado de protección: IP65, IP67, IP69K (montado)

Disponible a partir de la primavera del 2018

Electronic-Key-System EKS ■ Electronic-Key-System EKS

Caractéristiques techniques/Datos técnicos

Paramètre	Parámetro	Valeur			Unité
		min.	typ.	max.	
Boîtier	Carcasa	Plastique (PVDF GF30 gris)/Plástico (PVDF GF30 gris)			
Indice de protection selon EN 60529	Grado de protección según EN 60529	IP65, IP67, IP69K à l'état monté/en estado montado			
Température ambiante	Temperatura ambiental	-20	-	+70/+100 ¹⁾	°C
Perçage de montage	Orificio de montaje	Ø 22,5			mm
Alimentation	Alimentación de tensión	Par USB/Mediante USB			
Consommation I _B	Consumo de corriente I _B	-	-	100	mA
Interface, transmission des données		Interface, transmisión de datos			
Interface PC	Interface para PC	USB Full Speed (compatible USB 1.1 et USB 2.0)/ USB Full Speed (USB 1.1 y USB 2.0 compatibles)			
Protocole de transmission	Protocolo de transmisión	3964R			
Taux de transmission des données	Tasa de transmisión de datos	9,6			kBaud
Format de données	Formato de datos	1 bit de démarrage, 8 bits de données, 1 bit de parité (parité paire), 1 bit d'arrêt/ 1 bit de arranque, 8 bits de datos, 1 bit de paridad (paridad par), 1 bit de parada			
Type de raccordement USB	Tipo de conexión USB	Connecteur femelle Mini-B/Conector hembra mini-B			
Longueur de câble	Longitud de cable	-	-	3	m
Indicateur LED	Indicador LED	Vert : prêt (en marche)/Verde: operatividad (en funcionamiento) Jaune : Electronic-Key active ²⁾ /Amarillo: Electronic-Key activa ²⁾			

1) Il ne s'agit pas ici d'une température ambiante pour le fonctionnement normal. Elle n'est valable que pour une durée maximale de 3 minutes, par ex. pour des opérations de nettoyage.
Este dato no indica la temperatura ambiente para el funcionamiento. Es válido para una duración máxima de 3 minutos, por ejemplo, para tareas de limpieza.

2) La LED jaune s'allume lorsqu'une clé valide se trouve dans la serrure./El LED se ilumina en amarillo cuando hay una llave operativa en el módulo adaptador para llave.

Pour plus de détails techniques, voir le manuel Serrure EKS avec interface USB (code article 094485)./Encontrará más información técnica en el manual del módulo adaptador para llave EKS con interface USB (n.º de pedido 094485).

Dimensions/Plano de dimensiones

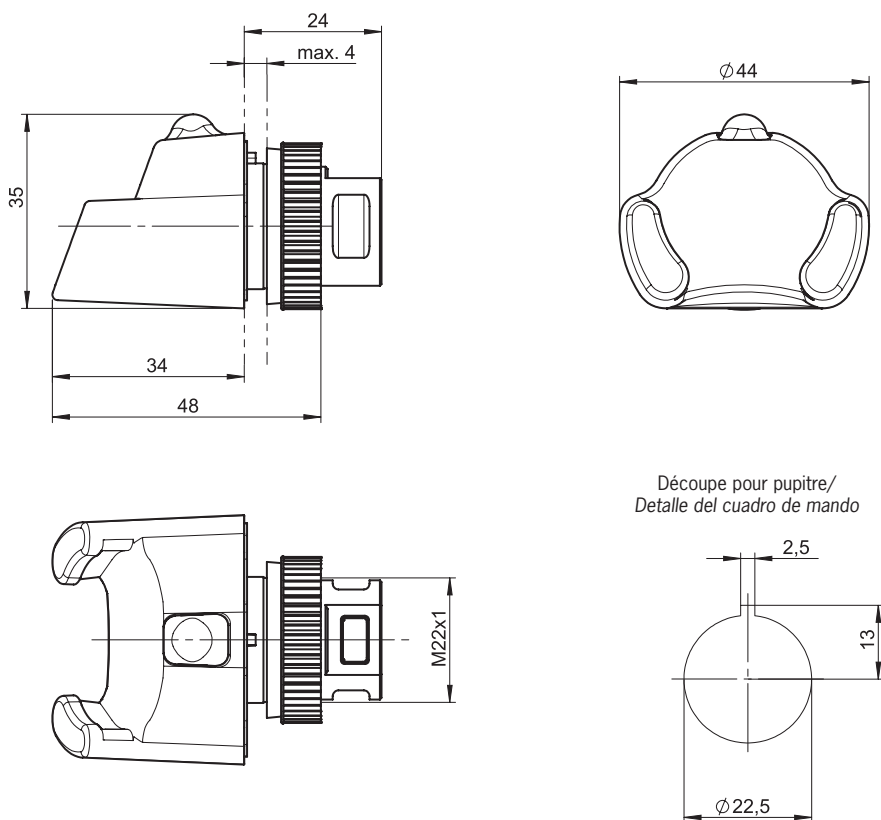


Tableau de commande/Tabla de pedido

Article/Artículo	Description/Descripción	Code article/ N.º de pedido
EKS-AUX-G30-STBM	Serrure avec interface USB FHC (compacte à accrochage par l'avant)/ Módulo adaptador para llave con interface USB FHC (Front Hook Compact)	157195