



 **IO-Link**

# En diálogo continuo

Comunicación en el nivel de la industria 4.0

**EUCHNER**

More than safety.

## El interruptor de seguridad CES-C07

Aunque no lo parezca, el interruptor de seguridad más pequeño hasta el momento de EUCHNER se las trae. La verdadera innovación está en su interior.

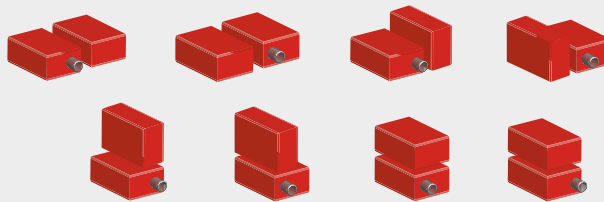
Además de la posibilidad ya conocida y muy utilizada de conectar sensores en serie, el **CES-C07** ofrece un diagnóstico más completo. Y aún más: los dispositivos ofrecen parámetros de proceso en tiempo real, incluyendo siempre información sobre mantenimiento preventivo. Los sensores miden parámetros ambientales relevantes y los señalizan oportunamente, antes de que pueda fallar la máquina. El sistema incluso detecta los intentos de manipulación.

En combinación con el módulo de seguridad **ESM-CB**, cada interruptor de la cadena consulta automáticamente estos datos y los envía a su sistema de mando mediante IO-Link. Como es de esperar, el interruptor presenta funciones como la indicación de zonas débiles del campo de transponder y LED indicadores de alta visibilidad, así como un nivel de seguridad de categoría 4 / PL e. Además, el interruptor cuenta con tres posiciones de montaje, por lo que ofrece distintas variantes de fijación. El conector M12, integrado directamente en el interruptor, permite la conexión mediante cables M12 estándar. Otra de sus ventajas es que la conexión en serie de los dispositivos CES permite conectar interruptores de seguridad electromecánicos.



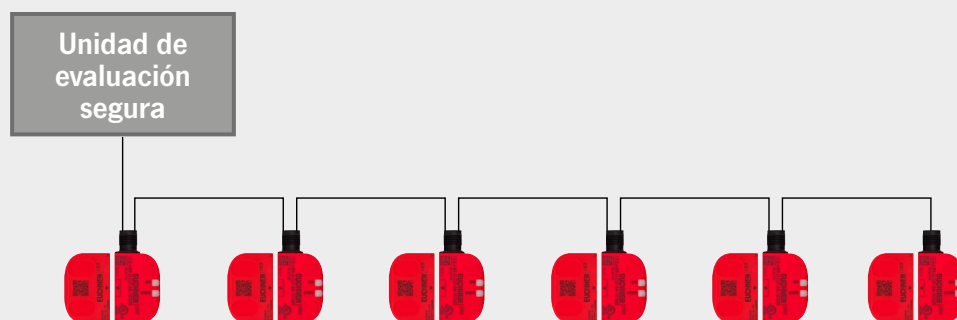
### Direcciones de ataque

3 superficies activas/  
8 posibilidades de montaje

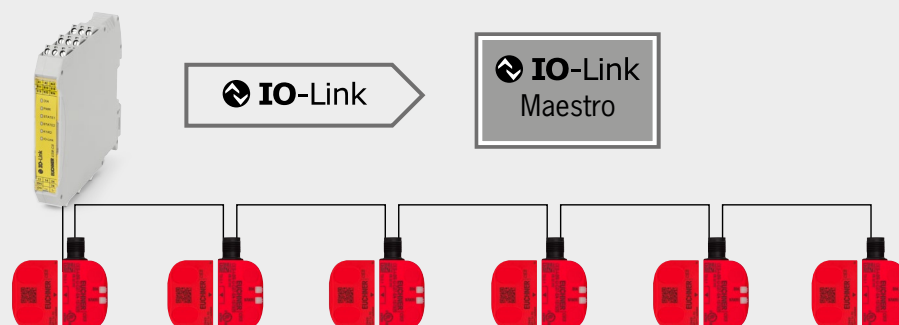


### Ejemplos de conexión en serie sobre

Conexión a PLC o relés de seguridad



Conexión al módulo de seguridad ESM-CB



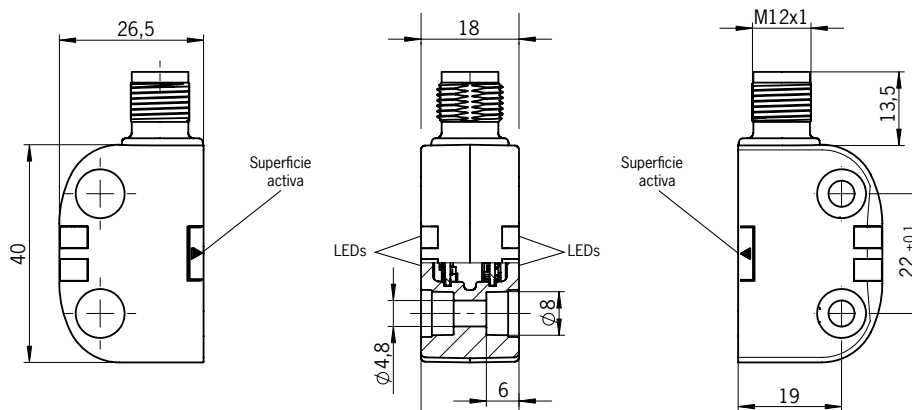
# Interruptor de seguridad CES-C07

## Datos técnicos

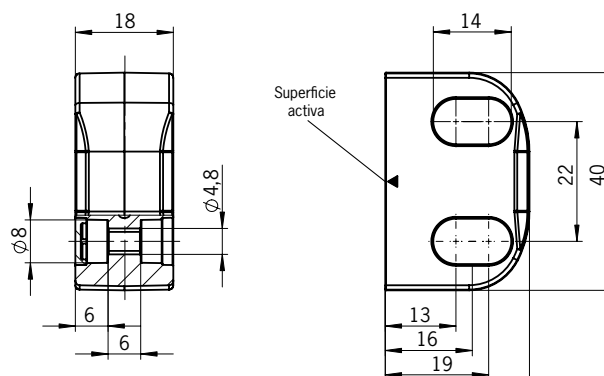
Parámetro	Valor			Unidad
	Min.	Tip.	Máx.	
Material de la carcasa	Plástico PBT			
Dimensiones	40 x 26,5 x 18			mm
Peso	0,08			kg
Temperatura ambiental con $U_B = 24$ V CC	-25	-	+55	° C
Grado de protección	IP65/IP67/IP69/IP69K			
Tensión de servicio $U_B$ (protegida contra inversiones de polaridad, regulada, ondulación residual < 5 %)	24 ± 15 % (PELV)			V DC
Fusible externo (tensión de servicio)	0,25	-	8	A
Salidas de seguridad FO1A/FO1B	Salida de semiconductor, conmutación p, protegida contra cortocircuitos			
- Tensión de salida U(FO1A)/U(FO1B) 1)				
HIGH U(FO1A)	$U_B - 1,5$	-	$U_B$	V DC
HIGH U(FO1B)	0	-	1	
LOW U(FO1A)/U(FO1B)				
Corriente de activación por salida de seguridad	1	-	150	mA
Categoría de uso según EN IEC 60947-5-2	DC-13 24 V 150 mA			
Salida de monitorización OD/C <sup>1)</sup>	Salida de semiconductor, conmutación p, protegida contra cortocircuitos			
- Tensión de salida	$U_B - 1,5$	-	$U_B$	V DC
- Carga máxima	1	-	50	mA
Resistencia a la vibración	Según EN IEC 60947-5-2			
Requisitos de protección CEM	Según EN IEC 60947-5-3/EN IEC 61326-3-1			
<b>Valores de fiabilidad según EN ISO 13849-1</b>				
Categoría	4			
Nivel de prestaciones (Performance Level)	PL e			
PFH <sub>d</sub>	6 x 10 <sup>-10</sup> /h			
Tiempo de servicio	20 años			

<sup>1)</sup> Valores para una corriente de activación de 50 mA independientemente de la longitud del cable.

## Plano de dimensiones de los interruptores de seguridad CES-I-BR.-C07...



## Plano de dimensiones del actuador CES-A-BTN-C07



# Datos de comunicación IO-Link del interruptor CES-C07



Los dispositivos transmiten tanto datos de proceso, que el sistema envía continuamente al maestro de IO-Link, como datos acíclicos.

## Datos de proceso

Datos		Significado
Posición del resguardo	O <sub>D</sub>	Esta señal indica si el resguardo está abierto o cerrado.
Indicador de zona débil	O <sub>W</sub>	Esta señal indica oportunamente si un actuador se encuentra en el borde del campo de transponder. Esto sucede sobre todo cuando las puertas de protección se van hundiendo con el tiempo y el actuador sale de la zona de reacción. El indicador de zona débil lo señala con tiempo suficiente para poder ajustar la puerta de protección.
Salidas de seguridad conmutadas	O <sub>M</sub>	Esta señal indica si hay conectadas salidas de seguridad. Para ello, el resguardo debe estar cerrado y se deben cumplir el resto de condiciones; por ejemplo, que las salidas de seguridad de todos los predecesores en la conexión en serie estén conectadas.
Mensaje presente	O <sub>I</sub>	Esta señal indica que hay un mensaje. Este puede consultarse mediante los datos acíclicos.

## Datos acíclicos

Datos	Significado
Versión de la conexión en serie	Este valor permite ver si todos los dispositivos de la conexión en serie son compatibles entre sí.
Número de pedido del sensor Versión del sensor	Función que permite leer el número de pedido y la versión del interruptor. El interruptor de seguridad presenta todos los datos necesarios para un nuevo pedido.
Número de dispositivos en la cadena de interruptores	Este dato indica cuántos interruptores conforman la conexión en serie. La información se puede evaluar en el sistema de mando para ver, por ejemplo, si la conexión en serie ha sufrido modificaciones desde la última consulta. Así es posible detectar una manipulación, como un acortamiento de la cadena, por ejemplo.
Código de diagnóstico actual	Si se muestra mediante O <sub>I</sub> que hay un mensaje, este código permite leer con detalle cuál es el error. De esta forma se puede saber qué medidas se han de tomar para solucionar fallos cuanto antes.
Código de diagnóstico almacenado	El sensor siempre almacena la penúltima señal de diagnóstico, de modo que después se pueda comprender qué mensaje había.
Código del actuador actual	Función que consulta el código del actuador leído en ese momento. En el caso de interruptores Unicode: cuando este código difiere del código del actuador memorizado, puede indicar si hay un intento de manipulación. En el caso de interruptores Multicode: comparación del código del actuador actual con uno o varios códigos almacenados en el sistema de mando. De esta forma es posible autorizar varios actuadores en el sistema de mando. En combinación con la función de la señal de validación (véase más abajo), el sistema de mando puede desactivar la tecnología de seguridad si los resultados de la comparación no son plausibles.
Código del actuador bloqueado	Función que consulta el código del actuador en la memoria "bloqueada". En el caso de interruptores Unicode: durante el mantenimiento y la puesta en marcha, este código puede aparecer para ayudar al operador a memorizar un nuevo actuador.
Código del actuador memorizado	Función que consulta el código del actuador memorizado en ese momento. En el caso de interruptores Unicode: cuando este código difiere del código del actuador actual, puede indicar si hay un intento de manipulación.
Tensión	Muestra el valor de tensión presente en el interruptor CES-C07. Si, por ejemplo, la tensión cae por debajo de un valor determinado, se puede solicitar un mantenimiento preventivo.
Temperatura	Muestra la temperatura medida en ese momento en el interruptor CES-C07. Si el valor es demasiado alto, se puede solicitar un mantenimiento preventivo.
Número de ciclos de conmutación	Información sobre los ciclos de conmutación acumulados. El CES-C07 no sufre desgaste, por lo que este valor apenas tiene importancia para el interruptor. No obstante, se utiliza para supervisar la mecánica del resguardo, por ejemplo.
Lectura de datos LOG	El sensor registra los sucesos relevantes de forma interna. Los datos de registro se pueden leer.

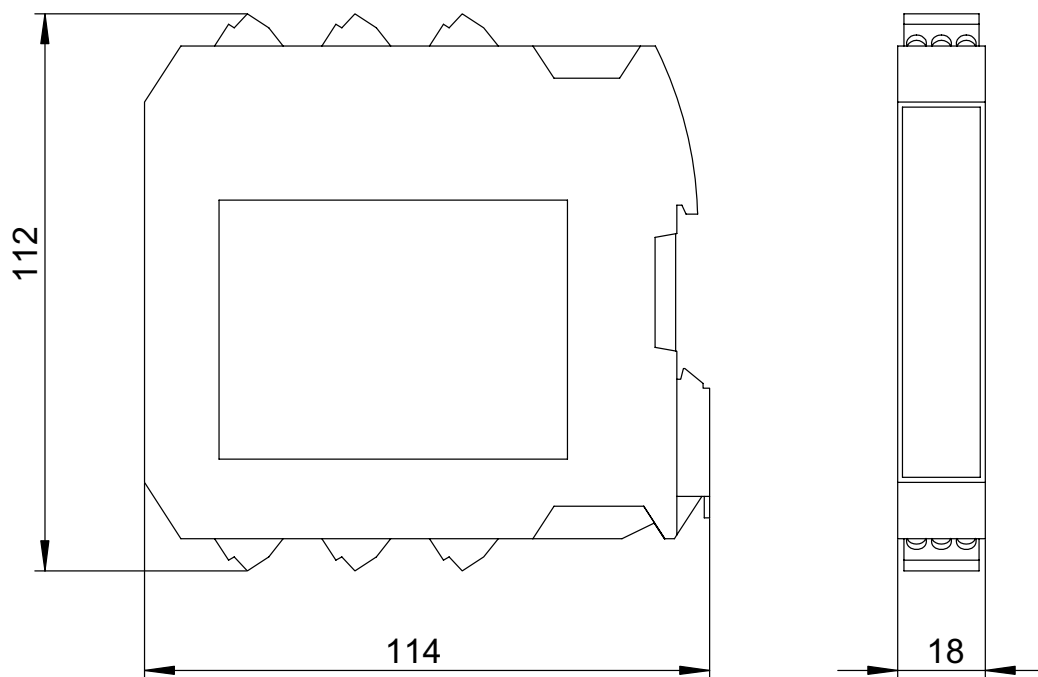
# Módulo de seguridad ESM-CB

## Datos técnicos

Parámetro	Valor			Unidad
	Min.	Tip.	Máx.	
Material de la carcasa	Poliamida PA6.6			
Dimensiones	112 x 18 x 114,5			mm <sup>3</sup>
Temperatura ambiental	-25	-	+60	°C
Temperatura de almacenamiento	-40	-	+85	°C
Grado de protección	IP20			
Tipo de montaje	Rail de montaje de 35 mm según DIN EN 60715 TH35			
Tipo de conexión	Bornes por resorte conectables			
Circuito de entrada 1	Para contactos sin potencial y salidas de semiconductor sin comunicación			
Circuito de entrada 2	Para salidas de semiconductor EUCHNER de la familia de productos BR			
Número de contactos de seguridad	2			
Tensión de servicio	24 -15% ... +10%			V DC
Indicadores LED	LED DIA rojo LED PWR verd LED STATE 1 y 2 verd LED K1/K2 verd LED IO-Link verd			
Contactos de salida NO	Contactos de relé, sin potencial y de apertura positiva (redundantes)			
Voltaje de conmutación	Máx. 250			V AC/DC
Corriente de activación	Máx. 6			A
IO-Link	Según especificación de IO-Link V1.1 Dispositivo con comunicación IO-Link			
Clasificación de seguridad	Categoría 4/PL e según EN ISO 13849-1*			

\* = Considerando una corriente máxima admisible junto con un número máximo de maniobras por año.

## Plano de dimensiones del módulo de seguridad



# Datos de comunicación IO-Link del módulo ESM-CB



## Datos de proceso

Datos		Significado
Estado seguro circuito de entrada 1	S0	Muestra si el circuito de entrada 1 está cerrado.
Estado seguro circuito de entrada 2	S1	Muestra si el circuito de entrada 2 está cerrado.
Estado salidas K1 y K2	O <sub>M</sub>	Muestra si se han conectado los relés de seguridad. Para ello, los dos circuitos de entrada deben estar cerrados y la señal de arranque debe estar presente.
Arranque solicitado	O <sub>Q</sub>	Cuando se utiliza un pulsador de arranque, esta señal puede indicar si este ya se ha accionado.
Código de diagnóstico actual		Los mensajes más importantes se transmiten directamente a los datos de proceso.

## Datos acíclicos

Datos	Significado
Número de pedido de ESM-CB Versión de ESM-CB	El módulo de seguridad presenta todos los datos necesarios para un nuevo pedido.
Código de diagnóstico ampliado	Si el código de diagnóstico actual indica que hay un mensaje, este código permite leer con detalle cuál es el error. De esta forma se puede saber qué medidas se han de tomar para solucionar fallos cuanto antes.

## Datos de salida acíclicos

Datos	Significado
Señal de validación	El sistema de mando puede influir en la conexión de los contactos de relé seguros. Si falta la señal de validación, los contactos de relé seguros no se conectan aunque se hayan cumplido el resto de condiciones seguras.

Industria 4.0

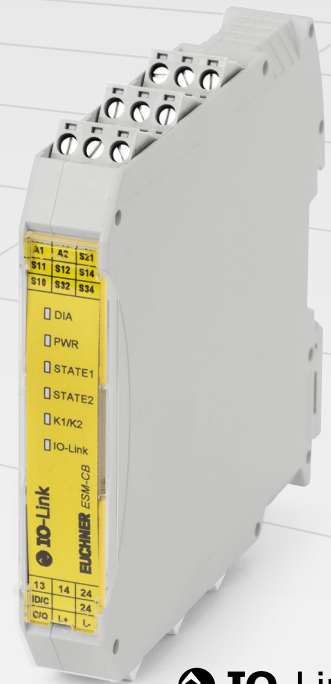


## El módulo de seguridad ESM-CB con IO-Link

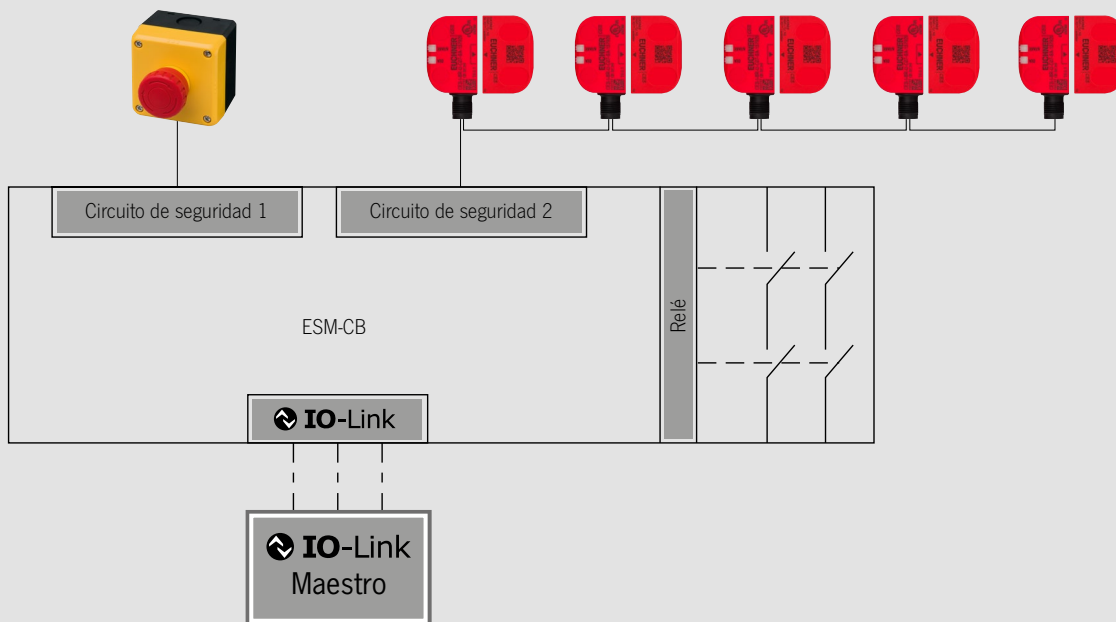
El módulo de seguridad alargado de 18 mm ESM-CB reúne varias funciones: **unidad de evaluación**, **relé de seguridad** y **dispositivo IO-Link**. Todo lo necesario para proteger una máquina de pequeño tamaño. Una ventaja destacada es la transmisión de todos los datos de sensores y dispositivos relevantes a través de IO-Link.

Por el lado de entrada es posible conectar dos circuitos de seguridad: uno con el que se puede supervisar el dispositivo, como una cadena de parada de emergencia o los contactos de conmutación de interruptores de seguridad electromecánicos; otro para la evaluación de una cadena de interruptores formada por los nuevos interruptores de seguridad CES-C07. Dos contactos de relé seguros y redundantes permiten conectar directamente cargas hasta 6 A.

El módulo de seguridad está en diálogo continuo con los dispositivos conectados y consulta a cada sensor, entre otras cosas, el estado del sistema, las condiciones ambientales y los datos del propio sensor, como su tipo y su número de versión. De esta forma, se comunican en el nivel de la industria 4.0.



### Diagrama de bloques



## Resumen de las ventajas

### CES-C07

- ▶ Espacio necesario mínimo gracias a su diseño compacto
- ▶ Distintas posibilidades de ataque y montaje
- ▶ Versiones Unicode y Multicode adaptadas a cada aplicación
- ▶ Dos salidas de semiconductor seguras
- ▶ Posibilidad de cadenas de interruptores de hasta 200 m
- ▶ Conexión en serie con diagnóstico completo (solo en combinación con ESM-CB)

### ESM-CB

- ▶ 2 entradas de seguridad para un máximo de 20 interruptores de seguridad
- ▶ 2 salidas de seguridad
- ▶ Función de diagnóstico mediante IO-Link
- ▶ Categoría 4 / PL e según EN ISO 13849-1
- ▶ Modelo compacto de 18 mm de ancho
- ▶ Datos para aplicaciones de la industria 4.0

**Tabla de pedido para interruptores CES-I-BR-.C07 (disponible a partir de otoño de 2018)**

Descripción	Número de pedido / nombre de artículo	
	Unicode	Multicode
<b>Interruptor de seguridad CES-I-BR-C07</b> rectangular, conector M 12	<b>157920</b> CES-I-BR-U-C07-SA-157920	<b>156233</b> CES-I-BR-M-C07-SA-156233
<b>Actuador CES-A-BTN-C07</b> rectangular	<b>156230</b> CES-A-BTN-C07-156230	
<b>Actuador CES-A-BDN0-06</b> Ø 6 mm	<b>158210</b> CES-A-BDN-06-158210	
<b>Conector puente</b>	<b>097645</b>	
<b>Distribuidor en Y</b>	<b>157913</b>	
<b>Distribuidor en Y con cable de conexión</b>	<b>158192</b> con cable de 0,2 m y <b>158193</b> con cable de 1,0 m	

**Tabla de pedido para el módulo de seguridad ESM-CB (disponible a partir de otoño de 2018)**

Descripción	Número de pedido / nombre de artículo
<b>Módulo de seguridad ESM-CB</b>	<b>158875</b> ESM-CB-AZ-FI2-BR-IO-158875



**EUCHNER GmbH + Co. KG**  
Kohlhammerstraße 16  
70771 Leinfelden-Echterdingen  
Alemania

Tel. +49 711 7597-0  
Fax +49 711 753316  
info@euchner.de  
www.euchner.com

**EUCHNER**  
More than safety.