



 **IO-Link**

En dialogue permanent

Communication de **niveau Industrie 4.0**

EUCHNER

More than safety.

L'interrupteur de sécurité CES-C07

Il n'en a pas l'air, mais le plus petit interrupteur de sécurité EUCHNER cache bien son jeu. La véritable innovation se cache en effet à l'intérieur.

Outre la possibilité déjà connue et souvent utilisée de brancher les capteurs en série, le **CES-C07** offre une fonction de diagnostic bien plus complète. Et ce n'est pas tout : les appareils fournissent des paramètres pertinents pour le process en temps réel. Cela permet de disposer d'informations pour la maintenance préventive. Les capteurs mesurent les paramètres ambiants pertinents et signalent en temps voulu avant qu'une défaillance de la machine peut se produire. Ce système permet également de détecter les tentatives de manipulation abusive.

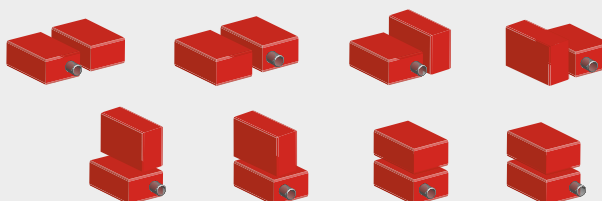
En combinaison avec le module de sécurité **ESM-CB**, ces informations sont automatiquement interrogées par chaque interrupteur raccordé en série et mises à disposition à votre système de contrôle via IO-Link. Naturellement, l'interrupteur dispose de fonctions telles que l'indicateur de zone faible du champ du transpondeur et des affichages LED de signalisation bien visibles. En outre, l'interrupteur dispose de la catégorie de sécurité 4 / PL_e.

De plus, l'interrupteur dispose de trois positions de montage et offre ainsi différentes variantes de fixation. Le connecteur M12 directement intégré dans l'interrupteur permet un raccordement via des câbles M12 standard. Un autre avantage est la possibilité d'intégrer des interrupteurs de sécurité mécaniques dans le montage en série des appareils CES.



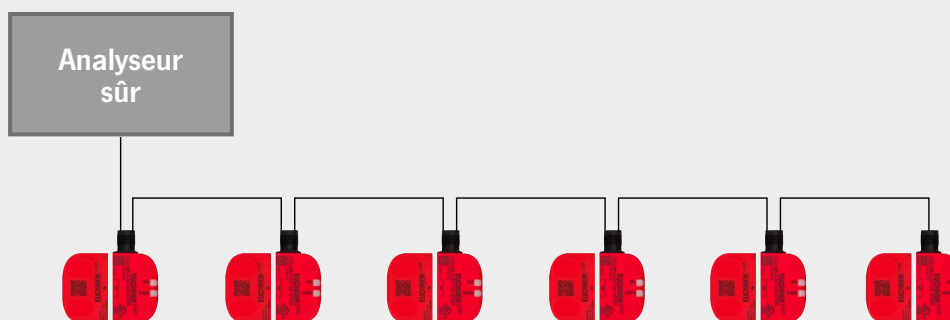
Sens d'attaque

3 surfaces actives /
8 possibilités de
montage

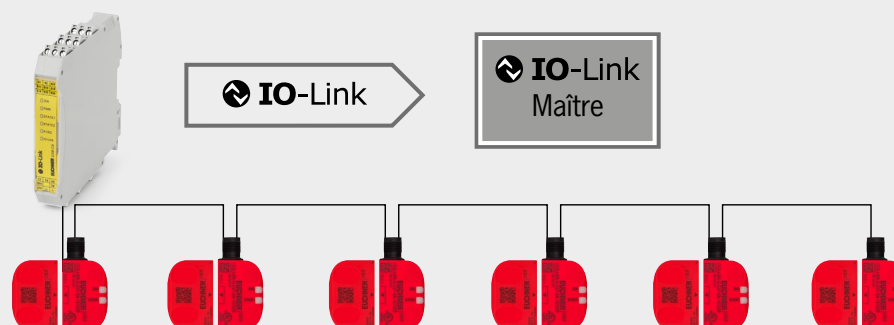


Exemples de montage en série sur le champ

Raccordement à un
API de sécurité ou
relais de sécurité



Raccordement à un
module de sécurité
ESM-CB



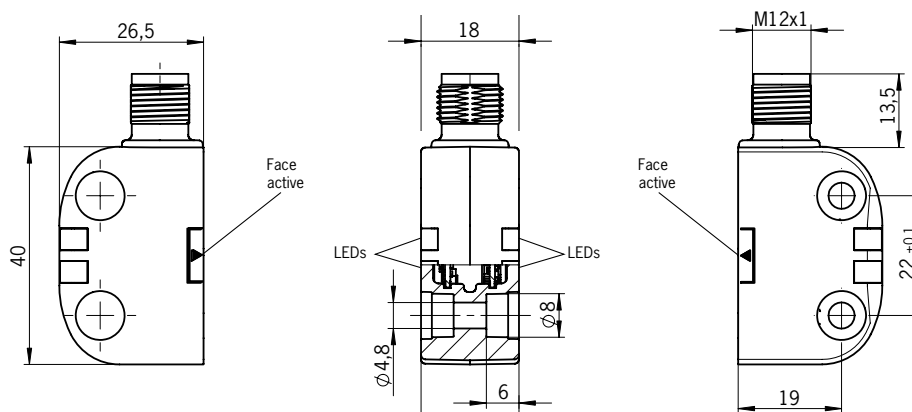
Interrupteur de sécurité CES-C07

Caractéristiques techniques

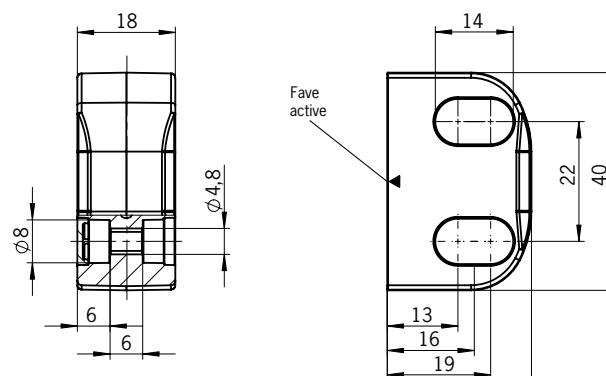
Paramètre	Valeur			Unité
	min.	typ.	max.	
Matériau du boîtier	Plastique PBT			
Dimensions	40 x 26,5 x 18			mm
Masse	0,08			kg
Température ambiante avec $U_B = 24$ V CC	-25	-	+55	° C
Indice de protection	IP65/IP67/IP69/IP69K			
Tension de service U_B (polarisée, stabilisée, ondulation résiduelle < 5 %)	24 ± 15 % (PELV)			V DC
externe (tension de service)	0,25	-	8	A
Sorties de sécurité FO1A/FO1B	Sortie à semi-conducteur, PNP, protégée contre les courts-circuits			
- Tension de sortie U(FO1A)/U(FO1B) 1)				
HIGH U(FO1A)	$U_B - 1,5$	-	U_B	V DC
HIGH U(FO1B)	0	-	1	
LOW U(FO1A)/U(FO1B)				
Pouvoir de coupure par sortie de sécurité	1	-	150	mA
Catégorie d'emploi selon EN IEC 60947-5-2	DC-13 24 V 150 mA			
Sortie de signalisation OD/C ¹⁾	Sortie à semi-conducteur, PNP, protégée contre les courts-circuits			
- Tension de sortie	$U_B - 1,5$	-	U_B	V DC
- Charge admissible	1	-	50	mA
Résistance aux vibrations	Selon EN IEC 60947-5-2			
Besoins de protection CEM	Selon EN IEC 60947-5-3/EN IEC 61326-3-1			
Valeurs de fiabilité selon EN ISO 13849-1				
Catégorie	4			
Niveau de performance	PL e			
PFH _d	6×10^{-10} /h			
Durée d'utilisation	20 ans			

¹⁾ Valeurs pour un pouvoir de coupure de 50 mA sans prise en compte de la longueur de câble.

Dimensions interrupteur de sécurité CES-I-BR--C07...



Dimensions actionneur CES-A-BTN-C07



Données de communication IO-Link CES-C07



Les appareils transmettent aussi bien des données de process, qui sont fournies en continu au maître IO-Link par le système, que des données acycliques.

Données de process

Données		Signification
Position du protecteur	O _D	Ce signal vous permet de savoir si le protecteur est ouvert ou fermé.
Indicateur de zone faible	O _W	Ce signal vous permet de savoir à temps si un actionneur se trouve dans la zone limite du champ du transpondeur. La plupart du temps, cela arrive lorsque les portes de protection s'affaissent avec le temps et que l'actionneur sort ainsi de la zone de détection. L'indicateur de zone faible signale cela en temps utile afin que vous ayez suffisamment de temps pour réajuster la porte de protection.
Sorties de sécurité activées	O _M	Ce signal vous indique si les sorties de sécurité sont activées. Pour cela, non seulement le protecteur doit être fermé, mais toutes les autres conditions doivent être également remplies. Par exemple, les sorties de sécurité de tous les interrupteurs en amont dans le montage en série sont activées.
Présence d'un message	O _I	Ce signal vous indique qu'il y a un message. Vous pouvez l'extraire sur les données acycliques.

Données acycliques

Données	Signification
Version du montage en série	Cette valeur permet de savoir si tous les appareils du montage en série sont compatibles les uns avec les autres.
Code article du capteur Version du capteur	Fonction permettant de récupérer le code article et la version de l'interrupteur. L'interrupteur de sécurité fournit ainsi toutes les données requises à disposition pour une nouvelle commande.
Nombre d'interrupteurs branchés en série	Cette information vous permet de savoir de combien d'interrupteurs le montage en série est constitué. L'information peut être analysée dans le système de contrôle pour savoir, par exemple, si le montage en série a été modifié depuis la dernière interrogation. Cela permet de détecter une manipulation, par exemple le raccourcissement du montage.
Code de diagnostic actuel	Si O _I indique la présence d'un message, ce code permet d'obtenir des détails sur le défaut existant. Vous savez ainsi ce qu'il faut faire pour éliminer les défauts le plus rapidement possible.
Code de diagnostic enregistré	Le capteur enregistre toujours l'avant-dernier signal de diagnostic afin de pouvoir constater ultérieurement quel message est apparu.
Code d'actionneur actuel	Fonction permettant d'interroger le code d'actionneur actuellement lu. Pour les interrupteurs Unicode : cela permet de détecter une tentative de manipulation abusive lorsque ce code diffère du code d'actionneur acquis par l'apprentissage. Pour les interrupteurs Multicode : comparaison du code d'actionneur actuel avec un ou plusieurs codes sauvegardés dans le système de contrôle. Plusieurs actionneurs peuvent ainsi être autorisés dans le système de contrôle. En combinaison avec la fonction du signal d'assentiment (voir ci-après), le système de contrôle peut arrêter la technique de sécurité en présence des résultats de comparaison non plausibles.
Code d'actionneur verrouillé	Fonction permettant d'interroger le code d'actionneur dans la mémoire « Verrouillé ». Pour les interrupteurs Unicode : ce code peut être affiché pendant la maintenance ou la mise en service pour aider le réglage lors de l'apprentissage d'un nouvel actionneur.
Code d'actionneur appris	Fonction permettant d'interroger le code d'actionneur appris valide. Pour les interrupteurs Unicode : cela permet de détecter une tentative de manipulation abusive lorsque ce code diffère du code d'actionneur actuel.
Tension	Affichage de la valeur de la tension présente au niveau du CES-C07. Si la tension descend en dessous d'une certaine valeur par exemple, il est possible de demander une maintenance à titre préventif.
Température	Affichage de la température mesurée actuellement dans le CES-C07. Si la valeur est trop élevée, il est possible de demander une maintenance à titre préventif.
Nombre de cycles de commutation	L'information sur les cycles de commutation cumulés. Comme le CES-C07 est inusable, cette valeur n'a que peu d'incidence sur l'interrupteur en lui-même. Cependant, cette valeur peut être utilisée pour la surveillance de la mécanique du dispositif de protection.
Lecture des dates LOG	Le capteur enregistre en interne les événements pertinents dans un journal. Il est possible de donner lecture de ce journal.

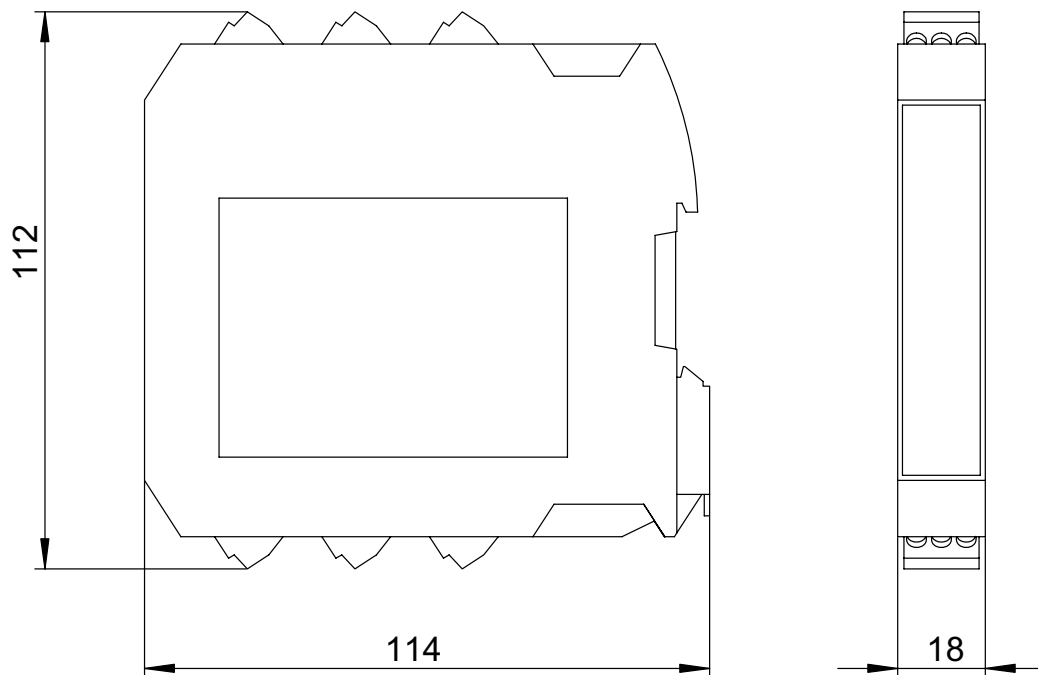
Module de sécurité ESM-CB

Caractéristiques techniques

Paramètre	Valeur			Unité
	min.	typ.	max.	
Matériau du boîtier	Polyamide PA 6.6			
Dimensions	112 x 18 x 114,5			mm ³
Température ambiante	-25	-	+60	°C
Température de stockage	-40	-	+85	°C
Indice de protection	IP20			
Type de montage	Rail normalisé 35 mm selon DIN EN 60715 TH35			
Type de raccordement	Borniers à ressort enfichables			
Circuit d'entrée 1	Pour contacts hors tension et sorties à semi-conducteur sans communication			
Circuit d'entrée 2	Pour sorties à semi-conducteur EUCHNER de la famille BR			
Nombre de contacts de sécurité	2			
Tension de service	24 -15% ... +10%			V DC
Indicateurs LED	LED DIA rouge LED PWR verte LED STATE 1 y 2 vertes LED K1/K2 verte LED IO-Link verte			
Contacts de sortie	Contacts de relais, hors tension et à ouverture positive (redondants)			
Tension de commutation	max. 250			V AC/DC
Courant de commutation	max. 6			A
IO-Link	Selon la spécification IO-Link V1.1 Appareil avec communication IO-Link			
Niveau de sécurité	Catégorie 4 / PL e selon EN ISO 13849-1*			

* = En tenant compte d'un courant maximal à respecter avec un nombre maximal de manœuvres par an.

Dimensions module de sécurité



Données de communication IO-Link ESM-CB



Données de process

Données		Signification
État du circuit d'entrée de sécurité 1	S0	Indique si le circuit d'entrée 1 est fermé.
État du circuit d'entrée de sécurité 2	S1	Indique si le circuit d'entrée 2 est fermé.
État des sorties K1 et K2	O _M	Indique si les relais de sécurité se sont activés. Pour cela, les deux circuits d'entrée doivent être fermés et le signal de démarrage doit être présent.
Démarrage demandé	O _Q	Si un bouton de démarrage est utilisé, ce signal permet de savoir si le bouton de démarrage a été actionné.
Code de diagnostic actuel		Les messages principaux sont transmis directement dans les données de process.

Données acycliques

Données	Signification
Code article de l'ESM-CB Version de l'ESM-CB	Le module de sécurité fournit toutes les données requises à disposition pour une nouvelle commande.
Code de diagnostic étendu	Si le code de diagnostic actuel indique la présence d'un message, ce code permet d'obtenir des détails sur le défaut existant. Vous savez ainsi ce qu'il faut faire pour éliminer les défauts le plus rapidement possible.

Données de sortie acycliques

Données	Signification
Signal d'assentiment	Le système de contrôle peut agir sur l'activation des contacts des relais sécurisés. En l'absence du signal d'assentiment, les contacts des relais sécurisés ne seront pas activés, même si toutes les autres conditions de sécurité sont remplies.

Industrie 4.0



Le module de sécurité ESM-CB avec IO-Link

Le module de sécurité ESM-CB d'une largeur de 18 mm offre plusieurs fonctions : il est à la fois **analyseur, relais de sécurité** et **appareil IO-Link**. Tout ce qu'il faut pour sécuriser une petite machine. Il présente l'avantage particulier de pouvoir transférer toutes les données pertinentes des capteurs et appareils via IO-Link.

Il est possible de raccorder deux circuits de sécurité côté entrée. Un premier circuit de sécurité permet par exemple à l'appareil de surveiller une chaîne d'arrêt d'urgence ou des contacts d'interrupteurs de sécurité mécaniques. Un second circuit de sécurité permet d'évaluer les interrupteurs de sécurité CES-C07 raccordés en série. Deux contacts de relais de sécurité redondants permettent de commuter directement des charges jusqu'à 6 A.

Le module de sécurité est en dialogue permanent avec les appareils raccordés et demande notamment pour chaque capteur l'état du système, les conditions ambiantes et les données propres au capteur telles que le type de capteur et le numéro de version. Il vous permet ainsi d'avoir une communication de niveau Industrie 4.0.

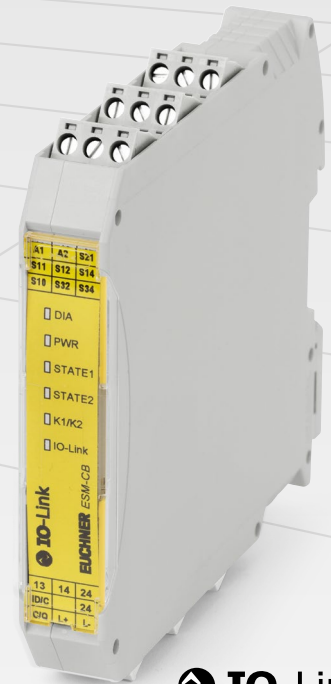
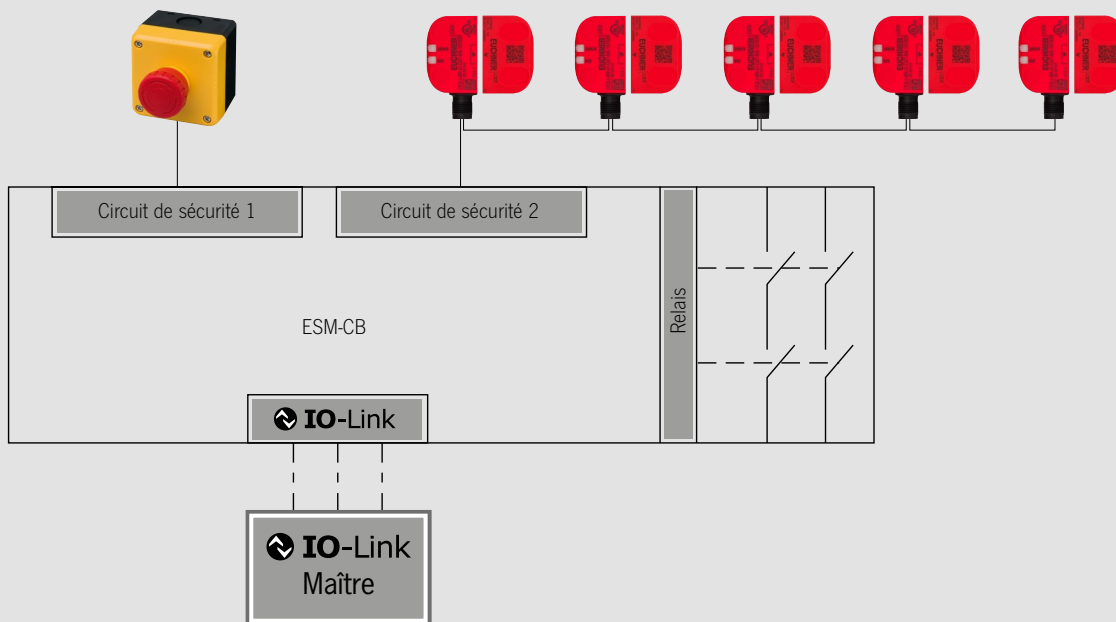


Schéma synoptique



Aperçu des avantages

CES-C07

- ▶ Encombrement minimal grâce à sa forme compacte
- ▶ Possibilités d'attaque et de montage variables
- ▶ Version Unicode et Multicode en fonction de l'application
- ▶ Deux sorties de sécurité à semi-conducteur
- ▶ Montage en série possible sur une longueur jusqu'à 200 m
- ▶ Montage en série avec diagnostic complet (uniquement en combinaison avec l'ESM-CB)

ESM-CB

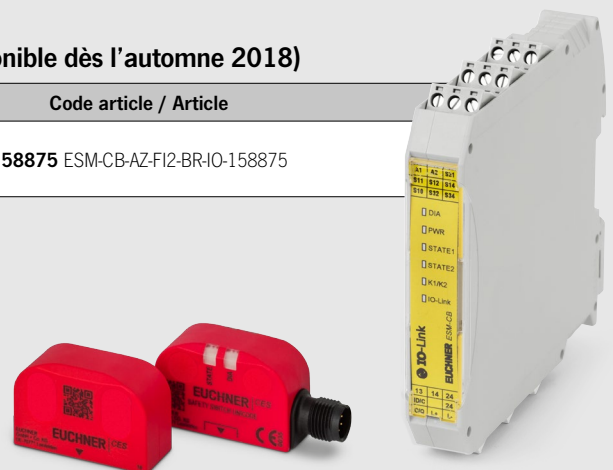
- ▶ 2 entrées de sécurité pour 20 interrupteurs de sécurité max.
- ▶ 2 sorties de sécurité
- ▶ Fonction de diagnostic via IO-Link
- ▶ Catégorie 4 / PL e selon EN ISO 13849-1
- ▶ Version compacte d'une largeur de 18 mm
- ▶ Données pour des applications Industrie 4.0

Tableau de commande interrupteur de sécurité CES-I-BR.-C07 (disponible dès l'automne 2018)

Description	Code article / Article	
	Unicode	Multicode
Interrupteur de sécurité CES-I-BR-C07 de forme rectangulaire, connecteur M12	157920 CES-I-BR-U-C07-SA-157920	156233 CES-I-BR-M-C07-SA-156233
Actionneur CES-A-BTN-C07 de forme rectangulaire	156230 CES-A-BTN-C07-156230	
Actionneur CES-A-BDN0C06 Ø 6 mm	158210 CES-A-BDN-06-158210	
Terminateur	097645	
Connecteur en Y	157913	
Connecteur en Y avec câble de raccordement	158192 avec câble de 0,2 m et 158193 avec câble de 1,0 m	

Tableau de commande module de sécurité ESM-CB (disponible dès l'automne 2018)

Description	Code article / Article
Module de sécurité ESM-CB	158875 ESM-CB-AZ-FI2-BR-IO-158875



EUCHNER GmbH + Co. KG
Kohlhammerstraße 16
70771 Leinfelden-Echterdingen
Allemagne

Tel. +49 711 7597-0
Fax +49 711 753316
info@euchner.de
www.euchner.com

EUCHNER
More than safety.