

Interrupteur de sécurité CTP avec AS-Interface intégrée

Interruptor de seguridad CTP con AS-Interface integrado

- ▶ Sécurité maximum, catégorie 4 / PL e
- ▶ AS-Interface Safety at Work intégrée
- ▶ Codage unique, forte infraudabilité

- ▶ Máxima seguridad, categoría 4/PL e
- ▶ AS-Interface Safety at Work integrado
- ▶ Codificación única, alta seguridad contra la manipulación

L'interrupteur de sécurité à codage par transpondeur CTP avec interverrouillage et contrôle de verrouillage est désormais disponible en version AS pour une utilisation directe sur l'AS-Interface Safety at Work.

Il se raccorde à l'AS-i par le biais d'un connecteur M12 à 4 pôles. Les signaux de sécurité indiquent la position de la porte de protection ainsi que la position de l'interverrouillage au moniteur de sécurité AS-i qui peut alors les analyser.

Le CTP-AS dispose sur sa face avant d'une indication par LED bien visible qui permet de voir aisément et rapidement l'état de l'appareil et de l'AS-i. Des informations pertinentes peuvent être récupérées du moniteur de sécurité afin d'établir un diagnostic détaillé dans le système de commande de la machine.

Comme tous les interrupteurs de sécurité de la série CTP, un seul CTP...AS atteint déjà la catégorie 4 / PL e et est conforme à toutes les exigences de la norme EN ISO 14119. Le CTP...AS se caractérise en outre par son boîtier robuste en plastique avec tête métallique ainsi que par son indice de protection élevé IP 67 / IP 69.

Les avantages

- ▶ Boîtier robuste avec indice de protection IP 67 / IP 69
- ▶ Possibilité de diagnostic étendue et détaillée
- ▶ Forme étroite
- ▶ Force de retenue 2600 N
- ▶ Fixation compatible avec les interrupteurs de sécurité électromécaniques existants

Disponible dès le printemps 2016



Ahora, el interruptor de seguridad codificado por transponder CTP con bloqueo y monitorización de bloqueo está disponible en versión AS para utilizarlo directamente en sistemas AS-Interface Safety at Work.

Para conectarlo a AS-i se utiliza un conector M12 de 4 polos. La información sobre la posición de la puerta de protección y la posición del bloqueo se transmite por medio de una secuencia de código segura al monitor de seguridad AS-i, donde es analizada.

Para reconocer fácil y rápidamente el estado del equipo y de AS-i, el interruptor CTP...AS tiene en la parte delantera un indicador LED bien visible. Y para poder hacer un diagnóstico detallado en el sistema de mando de la máquina, puede consultarse la información relevante del monitor de seguridad.

Como sucede con todos los interruptores de seguridad de la serie CTP, con un solo CTP...AS ya se alcanza la categoría 4/PL e y se cumplen todos los requisitos de la norma EN ISO 14119. Además, el interruptor CTP...AS se caracteriza por su robusta carcasa de plástico con cabezal metálico y por el elevado grado de protección IP 67/IP 69.

Las ventajas

- ▶ Carcasa robusta con grado de protección IP 67/IP 69.
- ▶ Posibilidad de diagnóstico amplio y detallado.
- ▶ Diseño alargado.
- ▶ Fuerza de bloqueo: 2600 N.
- ▶ Compatibilidad de fijación con los interruptores de seguridad electromecánicos existentes.

Disponible a partir de la primavera del 2016

Interrupteur de sécurité CTP...AS ■ Interruptor de seguridad CTP...AS

Caractéristiques techniques/Datos técnicos

Paramètre	Parámetro	Valeur			Unité
		min.	typ.	max./máx.	
Matériau	- Tête de l'interrupteur - Boîtier de l'interrupteur	Zinc moulé sous pression/Fundición de cinc Plastique renforcé avec des fibres de verre/Plástico reforzado con fibra de vidrio			
Position de montage	Posición de montaje	Au choix/Cualquiera			
Indice de protection selon EN IEC 60529	Grado de protección según EN IEC 60529	IP 67/IP 69 (à l'état monté/cuando está montado)			
Température ambiante avec $U_B = 24$ V	Temperatura ambiental con $U_B = 24$ V	-20 ... +55			°C
Vitesse d'approche actionneur max.	Velocidad de ataque máx. del actuador	20			m/min
Force d'actionnement / retrait / retenue à 20 °C	Fuerza de accionam./extracción/retención a 20 °C	35/30/20			N
Force de retenue max. ¹⁾	Fuerza de bloqueo máx. ¹⁾	2600			N
Force de retenue F_{Zh} selon EN ISO 14119 ¹⁾	Fuerza de bloqueo F_{Zh} según EN ISO 14119 ¹⁾	$F_{Zh} = F_{max}/máx./1,3 = 2000$			N
Masse	Peso	Env./Aprox. 0,42			kg
Type de raccordement	Tipo de conexión	Connecteur M12, 4 broches/Conector M12, 4 polos			
Electroaimant	Solenoide				
Tension auxiliaire	Tensión auxiliar	DC 24 V/24 V CC +10 %/-15 %			
Consommation tension auxiliaire	Consumo de corriente a partir de la tensión aux.	400			mA
Facteur de marche ED	Ciclo de trabajo	100			%
Données AS-Interface	Datos de AS-Interface	Code EA/Código EA: 7	Code ID/Código ID: B		
Tension de service AS-i	Tensión de servicio AS-i	26,5	-	31,6	V DC/CC
Consommation globale	Consumo de corriente total	-	-	50	mA
Adresses AS-Interface valides	Direcciones AS-Interface válidas	1 - 31			
Entrées AS-Interface	Entradas AS-Interface	Selon/Según AS-i Safety at Work			
Influencées par la position de la porte	Relativas a la posición de la puerta	D0, D1			
Influencées par l'interverrouillage	Relativas al bloqueo	D2, D3			
Sorties AS-Interface	Salidas AS-Interface				
Electroaimant d'interverrouillage	Solenoide de bloqueo	D0 (1 = aimant avec courant/solenoide energizado)			
Valeurs de fiabilité selon EN ISO 13849-1	Valores de fiabilidad según EN ISO 13849-1				
Durée d'utilisation	Tiempo de servicio	20 ans/años			
Surveillance de l'interverrouillage et de la position du protecteur	Supervisión del bloqueo y de la posición del resguardo de seguridad				
Catégorie	Categoría	4			
Performance Level	Nivel de prestaciones (Performance Level)	PL e			
PFH_d	PFH_d	4,3 x 10 ⁻⁹ /h			

1) Valable seulement en combinaison avec des languettes droites/Aplicable únicamente en combinación con actuadores rectos.

Dimensions/Plano de dimensiones

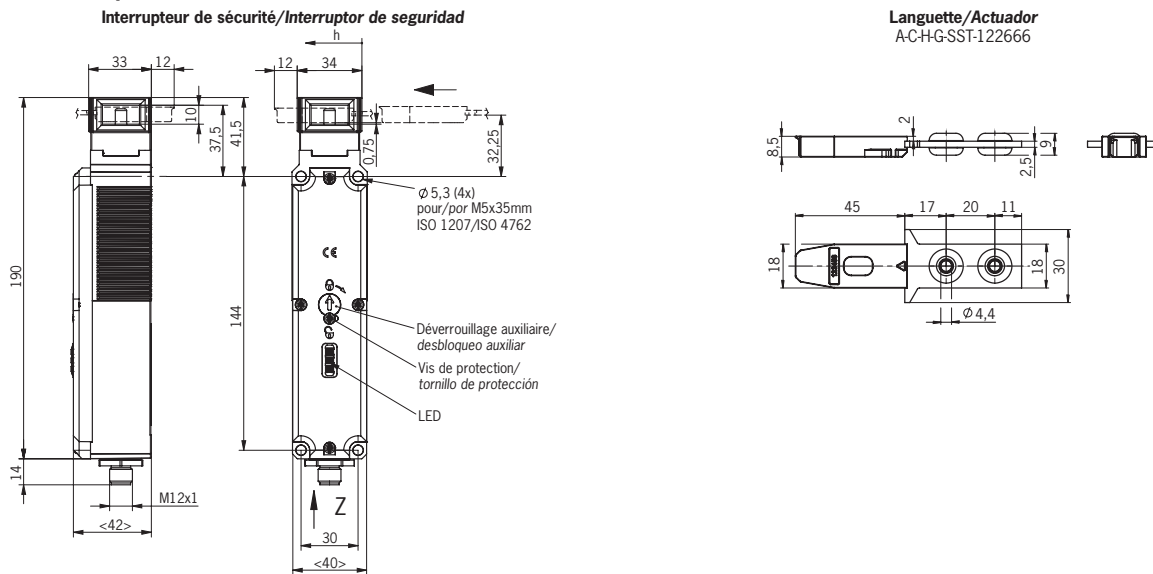


Tableau de commande/Tabla de pedido

Article	Description	Code article
Artículo	Descripción	N.º de pedido
CTP-L1-AS1B-UHA-AZ-SJ-124987	Interrupteur de sécurité CTP, principe d'interverrouillage hors tension, Unicode, déverrouillage auxiliaire, connecteur M12/ Interruptor de seguridad CTP, principio del bloqueo sin tensión, Unicode, desbloqueo auxiliar, conector M12	124987
CTP-L2-AS1B-UHA-AZ-SJ-124988	Interrupteur de sécurité CTP, principe d'interverrouillage sous tension, Unicode, déverrouillage auxiliaire, connecteur M12/ Interruptor de seguridad CTP, principio del bloqueo con tensión, Unicode, desbloqueo auxiliar, conector M12	124988
A-CHG-SST-122666	Languette droite, silent blocks/Actuador recto, arandela de goma	122666
A-CH-SST-122667	Languette coudée vers le haut, silent blocks/Actuador acodado arriba, arandela de goma	122667
A-CH-SST-122668	Languette coudée vers le bas, silent blocks/Actuador acodado abajo, arandela de goma	122668
A-CHRO-LS-122675	Languette articulée haut longue/Actuador radial, superior largo	122675
A-CHRU-LS-122676	Languette articulée bas longue/Actuador radial, inferior largo	122676
A-CHRL-LS-122671	Languette articulée gauche longue/Actuador radial, a la izquierda largo	122671
A-CHRR-LS-122672	Languette articulée droite longue/Actuador radial, a la derecha largo	122672