

Electronic-Key-System EKS – désormais en version modulaire avec PROFINET

Electronic-Key-System EKS – ahora en versión modular con PROFINET

- ▶ **Système de gestion d'accès modulaire**
- ▶ **Connexion PROFINET**
- ▶ **Version FSA pour applications de sécurité**

- ▶ **Sistema modular de gestión de accesos**
- ▶ **Conexión PROFINET**
- ▶ **Versión FSA para aplicaciones de seguridad**

Le système EKS est un système de gestion d'accès électronique pour une utilisation en environnement industriel. Il permet un contrôle d'accès sécurisé aux process et aux applications logicielles. Il se compose d'une clé, d'une serrure et d'un dispositif électronique d'interface.

Dans la nouvelle version modulaire, l'électronique est intégrée dans un module adaptateur d'interface séparé de la serrure et peut par exemple être montée en armoire. L'interface PROFINET permet d'intégrer l'EKS très facilement dans des systèmes existants. La serrure se caractérise par sa forme compacte et son faible encombrement en profondeur. Il est ainsi possible de la monter à tout moment dans des pupitres de commande plats avec des diamètres de perçage standard de Ø 22,5 mm.

La forme fermée et arrondie de la serrure empêche toute accumulation d'impuretés et facilite le nettoyage. La matière plastique en polymères à longues chaînes permet d'utiliser la serrure dans des environnements sensibles sur le plan de l'hygiène, comme par exemple dans l'industrie agroalimentaire.

La version FSA est dotée d'une sortie supplémentaire qui fait office de second canal pour pouvoir réaliser des applications de sécurité.

Les avantages

- ▶ Modèle de taille réduite pour les applications avec des contraintes d'encombrement
- ▶ Faible encombrement en profondeur
- ▶ Montage avec diamètre de perçage standard Ø 22,5 mm
- ▶ Forme fermée, contours arrondis pour les zones avec contraintes de propreté
- ▶ Matière plastique à haute résistance aux fluides
- ▶ Boîtier très robuste pour une utilisation en environnement très difficile
- ▶ Indice de protection : IP 65, IP 67, IP 69K (à l'état monté)

Disponible dès le printemps 2016



El EKS es un sistema electrónico de gestión de accesos que se utiliza en la industria para controlar de manera segura el acceso a los distintos procesos y aplicaciones informáticas. Consta de una llave, un módulo adaptador para llave y un sistema electrónico de interface.

En la nueva versión modular, el sistema electrónico va instalado en un adaptador de interface separado del módulo adaptador para llave que se monta, por ejemplo, en el armario de distribución. Gracias a la interface PROFINET, el EKS puede integrarse muy fácilmente en sistemas existentes. El módulo adaptador para llave se caracteriza por su diseño compacto y una profundidad de montaje reducida, por lo que es posible instalarlo en paneles de mando planos con orificios de montaje estándares de 22,5 mm de diámetro.

La forma cerrada y redondeada del módulo adaptador para llave evita que se acumule la suciedad y facilita la limpieza. El plástico de elevado peso molecular puede emplearse en entornos con necesidades de higiene especiales, como en la industria alimentaria.

En la versión FSA hay una salida adicional a modo de segundo canal del sistema para poder ejecutar aplicaciones de seguridad.

Las ventajas

- ▶ Diseño pequeño para espacios reducidos.
- ▶ Poca profundidad de montaje.
- ▶ Instalación en un orificio de montaje estándar de 22,5 mm de diámetro.
- ▶ Diseño cerrado, contornos redondeados para zonas higiénicas.
- ▶ Plástico altamente resistente a los fluidos.
- ▶ Carcasa muy robusta para el uso en condiciones muy adversas.
- ▶ Grado de protección: IP 65, IP 67, IP 69K (montado).

Disponible a partir de la primavera del 2016

Electronic-Key-System EKS ■ Electronic-Key-System (EKS)

Caractéristiques techniques/Datos técnicos

Paramètre	Parámetro	Valeur Valor			Unité Unidad
Serrure modulaire	Adaptador para llave modular	min.	typ.	max./máx.	
Boîtier	Carcasa	Plastique/Plástico (PVDF GF30 gris/gris)			
Indice de protection selon EN 60529	Grado de protección según EN 60529	IP 65, IP 67, IP 69K à l'état monté/cuando está montado			
Température ambiante	Temperatura ambiental	-20	-	+70/+100 ¹⁾	°C
Percage de montage	Orificio de montaje	Ø 22,5			mm
Longueur câble de raccordement	Longitud del cable de conexión	2, 5, 10, 15			m
Adaptateur d'interface modulaire	Adaptador de interface modular				
Boîtier	Carcasa	Plastique/Plástico (PA 6.6 gris/gris)			
Température ambiante avec U _B = DC 24 V	Temperatura ambiental con U _B = 24 V CC	0	-	+55	°C
Montage	Montaje	Rail normalisé/Rail DIN 35 mm selon/según DIN EN 60715 TH35			
Nombre de serrures raccordables	N.º de módulos adaptadores para llave conectables	1			
Tension de service U _B	Tensión de servicio U _B	20	24	28	V DC/CC
Consommation I _B	Consumo de corriente I _B	-	-	110	mA
Interface, transmission des données	Interface, transmisión de datos				
Interface avec le système de contrôle	Interface al controlador	Industrial Ethernet (IEEE 802.3)			
Protocole de transmission	Protocolo de transmisión	PROFINET selon/según IEC 61158/IEC 61784-1 et/y-2			
Versión FSA (For Safety Applications)	Versión FSA (For Safety Applications)				
Contact hors tension à semi-conducteur LA	Contacto de semiconductor sin potencial LA				
Alimentation U pour la charge (LA)	Alimentación de tensión U para carga (LA)	-	24	30	V
Pouvoir de coupure (avec protection contre les surcharges)	Corriente de activación (con protección contra sobrecargas)	1	10	50	mA
Catégorie d'emploi selon EN IEC 60947-5-2	Categoría de uso según EN IEC 60947-5-2	AC-12/AC-15/DC-12/DC-13: 50 mA/24 V			
Valeurs de fiabilité selon EN ISO 13849-1	Valores de fiabilidad según EN ISO 13849-1				
Catégorie (avec système de commande de sécurité en aval)	Categoría (con unidad de evaluación segura conectada)	3			

1) Il ne s'agit pas ici d'une température ambiante pour le fonctionnement normal. Elle n'est valable que pour une durée maximale de 3 minutes, par ex. pour des opérations de nettoyage/Este dato no indica la temperatura ambiente para el funcionamiento. Es válido para una duración máxima de 3 minutos, por ejemplo, para tareas de limpieza.
Pour plus de détails techniques, voir le manuel EKS, EKS FSA avec interface PROFINET (code article 109283)/Encontrará más información técnica en el manual del EKS, EKS FSA con interface PROFINET (n.º de pedido 109283).

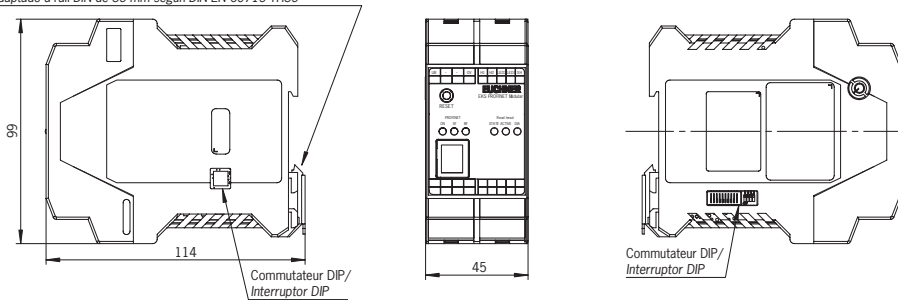
Dimensions/Plano de dimensiones

Adaptateur d'interface/ Adaptador de interface

Important :
les borniers de raccordement enfilables ne sont pas fournis avec l'adaptateur d'interface et doivent être commandés séparément.

Importante:
Bornes de conexión enchufables no incluidos en el suministro del adaptador de interface; deben pedirse por separado.

Pour rail normalisé de 35 mm selon DIN EN 60715 TH35/
Adaptado a rail DIN de 35 mm según DIN EN 60715 TH35



Serrure/ Módulo adaptador para la llave

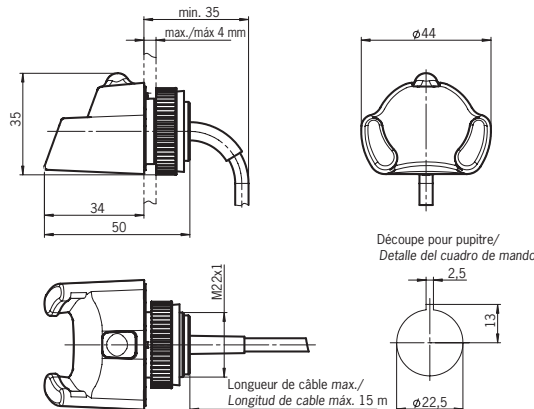


Tableau de commande/Tabla de pedido

Article Artículo	Description Descripción	Code article N.º de pedido
EKS-AAX-G18	Adaptateur d'interface modulaire EKS-PROFINET/Adaptador de interface EKS-PROFINET modular	122352
AC-SC-04/05-V2-125543	2 borniers enfichables avec connecteur à vis (kit complet code article 122352)/ 2 bornes de conexión enchufables con conexión roscada (juego completo para el n.º de pedido 122352)	125543
EKS-AAX-G18	Adaptateur d'interface EKS-PROFINET FSA modulaire/Adaptador de interface EKS-PROFINET FSA modular	122353
AC-SC-04/05-V3-125528	3 borniers enfichables avec connecteur à vis (kit complet code article 122353)/ 3 bornes de conexión enchufables con conexión roscada (juego completo para el n.º de pedido 122353)	125528
EKS-A-SFH-G30-2000	Serrure EKS frontale modulaire à accrocher FHM, avec câble de raccordement 2 m/ Módulo adaptador para llave EKS modular con enganche frontal FHM, con cable de conexión de 2 m	106585

Autres composants, voir les informations de commande détaillées pour EKS avec interface PROFINET/Encontrará más componentes en la información de pedido del EKS con interface PROFINET.

EUCHNER GmbH + Co. KG
Kohlhammerstraße 16
70771 Leinfelden-Echterdingen
Germany

Tel. +49 711 7597-0
Fax +49 711 753316
info@euchner.de
www.euchner.com

EUCHNER
More than safety.