

## Electronic-Key-System EKS – jetzt neu in der modularen Ausführung mit PROFINET

## Electronic-Key-System EKS – now in modular version with PROFINET

- ▶ **Modulares Zugriffsverwaltungssystem**
- ▶ **PROFINET-Anschluss**
- ▶ **Ausführung FSA für sicherheitsrelevante Applikationen**
  
- ▶ **Modular access management system**
- ▶ **PROFINET connection**
- ▶ **Version FSA for safety-related applications**

Das EKS ist eine elektronische Zugriffsverwaltung für den Einsatz im industriellen Umfeld. Es erlaubt eine sichere Zugriffskontrolle auf Prozesse und Software-Anwendungen. Es besteht aus einem Schlüssel, einer Schlüsselaufnahme und einer Schnittstellenelektronik.

In der neuen modularen Ausführung ist die Elektronik getrennt von der Schlüsselaufnahme in einem separaten Schnittstellen-Adapter untergebracht und kann z. B. im Schaltschrank montiert werden. Durch die PROFINET-Schnittstelle kann das EKS sehr einfach in bestehende Systeme integriert werden. Die Schlüsselaufnahme zeichnet sich durch eine kompakte Bauform sowie eine geringe Einbautiefe aus. Der Einbau in flache Bedienpanels mit Standard Montagebohrungen von Ø 22,5 mm ist somit jederzeit möglich.

Die geschlossene und abgerundete Form der Schlüsselaufnahme verhindert die Ablagerung von Verschmutzung und ermöglicht eine einfache Reinigung. Der hochmolekulare Kunststoff kann in hygienisch sensiblen Bereichen, wie z. B. der Lebensmittelindustrie, eingesetzt werden.

In der Ausführung FSA steht ein zusätzlicher Ausgang als zweiter Kanal des Systems zur Verfügung, um sicherheitsrelevante Applikationen realisieren zu können.

### Ihre Vorteile

- ▶ Kleine Bauform für beengte Platzverhältnisse
- ▶ Geringe Einbautiefe
- ▶ Einbau in Standard-Montagebohrung Ø 22,5 mm
- ▶ Geschlossene Bauform, abgerundete Konturen für Hygienebereiche
- ▶ Kunststoff mit hoher Medienbeständigkeit
- ▶ Sehr robustes Gehäuse zum Einsatz in extrem rauer Umgebung
- ▶ Schutzart: IP 65, IP 67, IP 69K (eingebaut)

Lieferbar ab Frühjahr 2016



The EKS is an electronic access management system for use in industrial environments. It permits secure access control to processes and software applications. It consists of an Electronic-Key, an Electronic-Key adapter and interface electronics.

In the new, modular version, the electronics is accommodated apart from the Electronic-Key adapter in a separate interface adapter and can be mounted in a control cabinet, for example. Thanks to the PROFINET interface, the EKS is very simple to integrate into existing systems. The Electronic-Key adapter is characterized by a compact design and a small installation depth. It therefore can be installed in shallow control panels with standard mounting holes measuring 22.5 mm in diameter at any time.

The closed and rounded shape of the Electronic-Key adapter prevents dirt deposits and permits simple cleaning. The high-molecular-weight plastic also allows use in hygienically sensitive areas such as the food industry.

In the FSA version, an additional output is available as a second system channel in order to realize safety-relevant applications.

### Your advantages

- ▶ Small design for installations where there is little space
- ▶ Low installation depth
- ▶ Installation in standard mounting hole Ø 22.5 mm
- ▶ Closed design, rounded contours for hygienic areas
- ▶ Plastic with high resistance to media
- ▶ Very robust housing for use in extremely harsh environments
- ▶ Degree of protection: IP 65, IP 67, IP 69K (installed)

Available from spring 2016

# Electronic-Key-System EKS ■ Electronic-Key-System EKS

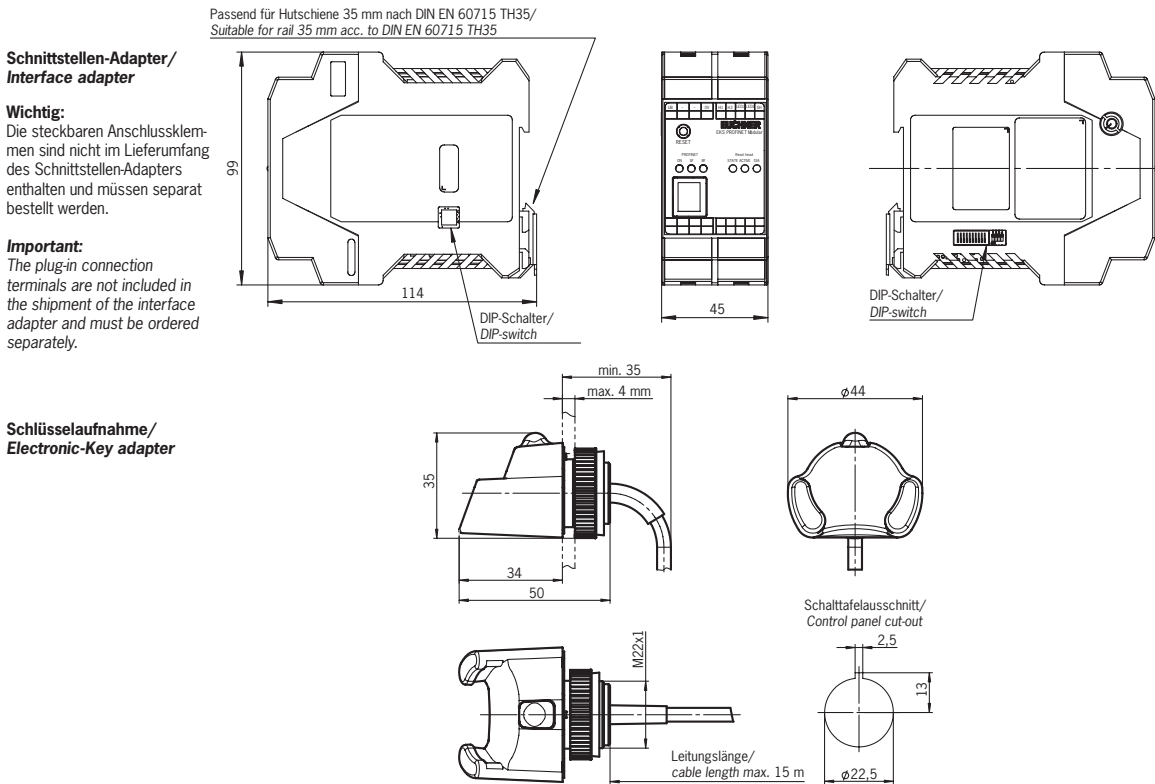
## Technische Daten/Technical data

Parameter	Parameter	Wert			Einheit
		min.	typ.	max.	
<b>Schlüsselaufnahme modular</b>	<b>Modular Electronic-Key adapter</b>	Kunststoff/Plastic (PVDF GF30 grau/gray)			
Gehäuse	Housing	Kunststoff/Plastic (PA 6.6 grau/gray)			
Schutzart nach EN 60529	Degree of protection acc. to EN 60529	IP 65, IP 67, IP 69K in eingebautem Zustand/in installed state			
Umgebungstemperatur	Ambient temperature	-20	-	+70/+100 <sup>1)</sup>	°C
Montagebohrung	Mounting hole	Ø 22,5			mm
Anschlussleitung Länge	Connection cable length	2, 5, 10, 15			m
<b>Schnittstellen-Adapter modular</b>	<b>Modular interface adapter</b>				
Gehäuse	Housing	Kunststoff/Plastic (PA 6.6 grau/gray)			
Umgebungstemperatur bei U <sub>B</sub> = DC 24 V	Ambient temperature at U <sub>B</sub> = DC 24 V	0	-	+55	°C
Montage	Mounting	Hutschiene/DIN rail 35 mm nach/acc. to DIN EN 60715 TH35			
Anzahl der anschließbaren Schlüsselaufnahmen	Number of connectible Electronic-Key adapters	1			
Betriebsspannung U <sub>B</sub>	Operating voltage U <sub>B</sub>	20	24	28	DC V
Stromaufnahme I <sub>B</sub>	Current consumption I <sub>B</sub>	-	-	110	mA
<b>Schnittstelle, Datenübertragung</b>	<b>Interface, data transfer</b>				
Schnittstelle zur Steuerung	Interface to the control system	Industrial Ethernet (IEEE 802.3)			
Übertragungsprotokoll	Transfer protocol	PROFINET nach/acc. to IEC 61158/IEC 61784-1 und/and -2			
<b>Ausführung FSA (For Safety Applications)</b>	<b>Version FSA (For Safety Applications)</b>				
<b>Potenzialfreier Halbleiterschaltkontakt LA</b>	<b>Floating semiconductor switching contact LA</b>				
Spannungsversorgung U für Last (LA)	Power supply U for load (LA)	-	24	30	V
Schaltstrom (mit Überlastschutz)	Switching current (with overload protection)	1	10	50	mA
Gebrauchskategorie nach EN IEC 60947-5-2	Utilization category acc. to EN IEC 60947-5-2	AC-12/AC-15/DC-12/DC-13: 50 mA/24 V			
<b>Zuverlässigkeitswerte nach EN ISO 13849-1</b>	<b>Reliability values acc. to EN ISO 13849-1</b>				
Kategorie (mit nachgeschalteter sicherer Auswertung)	Category (with connected safe evaluation)	3			

1) Dies ist keine Umgebungstemperatur für den Betrieb. Gilt für eine Zeitdauer von maximal 3 Minuten, z. B. für Reinigungszwecke/This is no ambient temperature for operation. It is valid for a time of max. 3 minutes, e.g. for cleaning purposes

Weitere technische Details siehe Handbuch EKS, EKS FSA mit PROFINET-Schnittstelle (Best. Nr. 109283)/For further technical details, refer to manual EKS, EKS FSA with PROFINET interface (order no. 109283)

## Maßzeichnung/Dimension drawing



## Bestelltable/Ordering table

Artikel Item	Beschreibung Description	Best. Nr. Order No.
EKS-A-AIX-G18	EKS-PROFINET Schnittstellen-Adapter modular/EKS-PROFINET interface adapter modular	122352
AC-SC-04/05-V2-125543	2 steckbare Anschlussklemmen mit Schraubanschluss (Set komplett für Best. Nr. 122352)/ 2 plug-in screw terminals (complete set for order no. 122352)	125543
EKS-A-AIXA-G18	EKS-PROFINET Schnittstellen-Adapter FSA modular/EKS-PROFINET interface adapter FSA modular	122353
AC-SC-04/05-V3-125528	3 steckbare Anschlussklemmen mit Schraubanschluss (Set komplett für Best. Nr. 122353)/ 3 plug-in screw terminals (complete set for order no. 122353)	125528
EKS-A-SFH-G30-2000	Schlüsselaufnahme EKS Front-Einhängen modular FHM, mit 2 m Anschlussleitung/ Electronic-Key adapter EKS front hook modular FHM, with 2 m connection cable	106585

Weitere Komponenten, siehe detaillierte Bestellinformation für EKS mit PROFINET-Schnittstelle/Further components, see detailed order information for EKS with PROFINET interface

**EUCHNER GmbH + Co. KG**  
Kohlhammerstraße 16  
70771 Leinfelden-Echterdingen  
Germany

Tel. +49 711 7597-0  
Fax +49 711 753316  
info@euchner.de  
www.euchner.com

**EUCHNER**  
More than safety.