

Sicherheitshinweise

EUCHNER Handräder HKD entsprechen den EMV-Schutzanforderungen nach EN 61000-6-2 und EN 61000-6-4.

Handräder HKD dürfen nicht im Wohnbereich, in Geschäfts- und Gewerbebereichen sowie in Kleinbetrieben eingesetzt werden.

Der Betreiber des übergeordneten Gesamtsystems ist für das Einhalten der für den speziellen Einsatzfall geltenden nationalen und internationalen Sicherheits- und Unfallvorschriften verantwortlich.

Bei der Maschinenplanung und Verwendung von Handrädern sind die einsatzspezifischen nationalen und internationalen Sicherheits- und Unfallverhütungsvorschriften einzuhalten, wie z.B.:

- ▶ EN 60204, Elektrische Ausrüstung von Maschinen
- ▶ EN ISO 12100, Sicherheit von Maschinen, allgemeine Gestaltungsleitsätze
- ▶ EN ISO 13849-1, Sicherheitsbezogene Teile von Steuerungen

⚠ Die Gefährdung von Menschen und die Beschädigung von Betriebseinrichtungen durch eine Fehlfunktion des Handrades sind durch geeignete Sicherheitsmaßnahmen auszuschließen.

Bestimmungsgemäßer Gebrauch

Das Handrad von EUCHNER ist ein Universal-Impulsgeber zur manuellen Verstellung von Achsen.

Das Handrad dient überwiegend zur Positionierung von NC-gesteuerten Werkzeugmaschinen im Einrichtebetrieb.

Handräder werden als Bestandteil eines übergeordneten Gesamtsystems eingesetzt.

Einsatz, Montage und Betrieb sind nur entsprechend dieser Betriebsanleitung zulässig.

Nichtbestimmungsgemäßer Gebrauch

Handräder **allein** dürfen **nicht** als Sicherheitselement zur Vermeidung von gefährdenden Zuständen in einer Maschinenanlage eingesetzt werden.

Funktion

Am Ausgang des Handrades stehen dem Anwender wahlweise 100 bzw. 25 Rechteckimpulse pro Umdrehung zur Verfügung.

Ein zweiter phasenverschobener Ausgang ermöglicht der nachgeschalteten Steuerung die Erkennung der Bewegungsrichtung.

Die Auswertung der Impulse erfolgt in der Steuerung.

Die Rastung ist magnetisch und somit absolut verschleißfrei.

Montage

⚠ Die Montage darf ausschließlich von autorisiertem Fachpersonal durchgeführt werden.



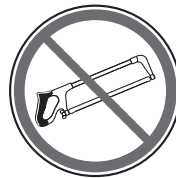
Handräder nicht öffnen!



Handräder nicht werfen oder fallen lassen!



Keine Schläge auf die Handräder ausüben!



Handräder nicht mechanisch bearbeiten!

Die Montage des Handrades erfolgt mit 3 Schrauben M4 (als Zubehör erhältlich).

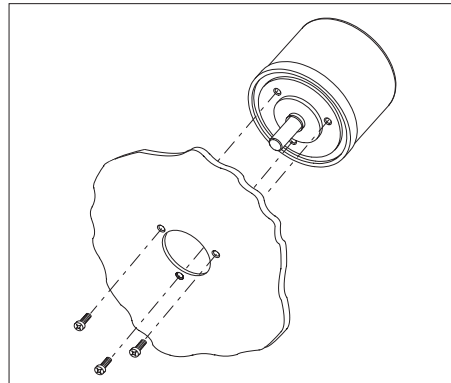


Bild 1: Montage Handrad

Elektrischer Anschluss

⚠ Der elektrische Anschluss darf ausschließlich von autorisiertem, EMV-geschultem Fachpersonal bei **ausgeschalteter Maschine** und in **spannungsfreiem** Zustand durchgeführt werden.

Die Maschine muss gegen Wiedereinschalten gesichert sein.

Falscher Anschluss kann das Handrad beschädigen.

Elektrische Kennwerte und Anschlussbelegung beachten (siehe technische Daten).

- ▶ Anschlussleitungen immer geschirmt ausführen.
- ▶ Den Schirm am Leitungsende an einem zentralen Massepunkt, z.B. im Verteiler oder im Schaltschrank, großflächig, niederohmig und induktivitätsarm erden.
- ▶ Original Anschlussleitungen dürfen nicht gekürzt werden.
- ▶ Anschlussleitungen nicht in unmittelbarer Nähe von Störquellen verlegen.
- ▶ Beim Anschluss hat der Betreiber für die Einhaltung der gültigen EMV-Schutzanforderungen zu sorgen.

Zulassung nach cULus: Betrieb nur mit UL-class 2 Spannungsversorgung, Gehäuseart UL-type 1.

Wartung und Kontrolle

EUCHNER Handräder sind wartungsfrei.

Die Instandsetzung von Handrädern darf nur durch den Hersteller erfolgen.

Die Reinigung der Handräder darf nur mit lösungsmittelfreien Reinigungsmitteln und mit einem weichen Tuch erfolgen.

Haftungsausschluss

Unter folgenden Punkten ist eine Haftung ausgeschlossen:

- ▶ Nicht bestimmungsgemäßer Gebrauch
- ▶ Nicht Einhaltung der Sicherheitshinweise
- ▶ Elektrischer Anschluss durch nichtautorisiertes Personal
- ▶ Bei Manipulation

Hinweise zum Zählen der Handradimpulse beim Handrad HKD

Zum Zählen der Handradimpulse werden folgende Lösungen empfohlen:

- ▶ geeignetes Zählermodul
- ▶ Phasendiskriminator

Technische Daten

Parameter	Wert	
Impulse pro Umdrehung	2 x 25 oder 2 x 100	
Raststellungen	100	
Gehäusewerkstoff	Aluminium	
Masse	0,5 kg	
Magnetische Rastung	0,04 ... 0,06 Nm	
Wellenbelastung axial, max.	25 N	
Wellenbelastung radial, max.	40 N	
Lebensdauer mechanisch, min.	20 x 10 ⁶ U	
Betriebstemperatur	0 °C ... +70 °C	
Lagertemperatur	-25 °C ... +85 °C	
Luftfeuchtigkeit, max.	80 % (Betaugung unzulässig)	
Schutzart frontseitig	nach EN 60529 / IEC 529 nach NEMA	IP 65 250-12
Widerstandsfähigkeit gegenüber Vibrationen	Schwingungen (3 Achsen)	DIN/IEC 68-2-6
	Schock (3 Achsen)	DIN/IEC 68-2-27
EMV-Schutzanforderungen gemäß CE	EN 61000-6-2, EN 61000-6-4	

Ausgangsschaltung

Gegentakt				Anschlussbelegung		
Ausgangsstufe	G05	G12	G24			
Ausgangssignale	A, B					
Betriebsspannung U _B	DC 5 V ± 5 %	DC 10 ... 30 V				
Betriebsstrom ohne Last, max.	80 mA					
Ausgangsspezifikationen				<p>Flachbandkabel mit Federleiste DIN 41651 6-polig Länge ca. 250 mm</p> <p>Schraubklemme 6-polig Adernquerschnitt 0,08² ... 2,5² (AWG 28 ... 12) Anzugsdrehmoment max. 0,5 Nm Zu verwenden sind Kupferleiter mit einer Temperaturfestigkeit von 75°C</p> <p>D-SUB 9-polig Stiftkontakte Schieberverriegelung</p>		
Ausgangsspannung HIGH (1), min.	4,0 V / 0 mA	4,9 V / 0 mA	-			
	3,4 V / 5 mA	3,9 V / 5 mA	-			
	3,0 V / 20 mA	3,6 V / 20 mA	U _B - 3 V / 20 mA			
LOW (0), max.	1,3 V / 15 mA	1,3 V / 15 mA	3 V / 20 mA			
Ausgangsstrom je Ausgang, max.	20 mA					
Ausgangssignale						

Ausgangsschaltung RS422

RS422				Anschlussbelegung		
Ausgangsstufe	A05	A12				
Ausgangssignale	A, /A, B, /B					
Betriebsspannung U _B	DC 5 V ± 5 %	DC 10 ... 30 V				
Betriebsstrom ohne Last, max.	80 mA					
Ausgangsspezifikationen	entsprechend RS422A			<p>Flachbandkabel mit Federleiste DIN 41651 6-polig Länge ca. 250 mm</p> <p>Schraubklemme 6-polig Adernquerschnitt 0,08² ... 2,5² (AWG 28 ... 12) Anzugsdrehmoment max. 0,5 Nm Zu verwenden sind Kupferleiter mit einer Temperaturfestigkeit von 75°C</p> <p>D-SUB 9-polig Stiftkontakte Schieberverriegelung</p>		
Ausgangssignale						

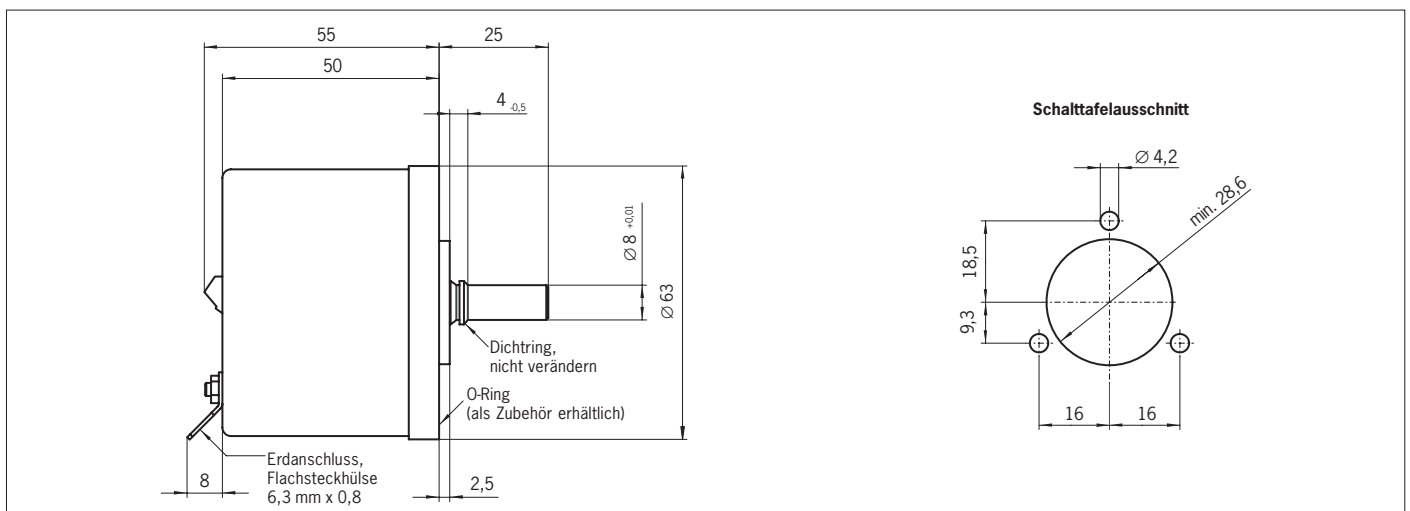


Bild 2: Maßzeichnung Handrad HKD

⚠ Safety precautions ⚠

EUCHNER handwheels HKD meet the EMC protection requirements according to EN 61000-6-2 and EN 61000-6-4.

Handwheels HKD must not be used for residential applications, in business or commercial areas or in small businesses.

The operator of the overall higher-level system is responsible for conformity with the national and international safety and accident prevention regulations applicable to the special application.

When designing machines and using handwheels, the national and international safety and accident prevention regulations specific to the application must be observed, e.g.:

- ▶ EN 60204, electrical equipment of machines
- ▶ EN ISO 12100, safety of machines, general design principles
- ▶ EN ISO 13849-1, safety-related parts of control systems

⚠ Appropriate safety measures must be taken to prevent a malfunction of the handwheel which could cause danger to human beings or damage to operating equipment.

Correct use

The EUCHNER handwheel is a universal pulse generator for manual shaft positioning.

The handwheel is primarily used for positioning NC-driven machine tools during set-up.

Handwheels are used as part of an overall higher-level control system.

Their use, installation and operation are permissible only in conformity with these Operating Instructions.

Incorrect use

Handwheels **on their own** must **not** be used as safety components for avoiding hazardous states in a machine installation.

Function

Two square-wave outputs of 100 or 25 pulses per revolution are available for the user.

A second phase-shifted output allows the connected control to detect the direction of movement.

The pulses are evaluated in the control.

The detent mechanism is magnetic and is therefore totally wear-free.

Assembly

⚠ The unit may only be assembled by authorised personnel.



Do not open the handwheels!



Do not throw or drop the handwheels!



Do not hit the handwheels!



Do not use tools on the handwheels!

The handwheel is installed with 3 M4 screws (available as accessories).

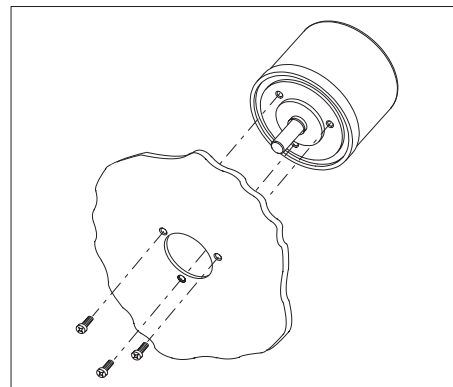


Fig. 1: Handwheel installation

Electrical connection

⚠ Electrical connection may only be performed by authorised personnel trained in EMC with **the machine switched off** and in **de-energised** state.

The machine must be safeguarded against reactivation.

If connected incorrectly, the handwheel may be damaged.

Observe electrical characteristics and the pin assignments (see technical data)

- ▶ Always shield connecting leads.
- ▶ Ground the shield at the end of the lead at a central grounding point, e.g. in the distribution board or in the control cabinet, over a large surface, with low resistance and with low inductance.
- ▶ Original connecting leads must not be shortened.
- ▶ Do not install connecting leads in the immediate vicinity of interference sources.
- ▶ When installing connections, the operator must ensure compliance with the EMC safety requirements.

Authorisation according to cULus: operation with power supply of UL-class 2 only, housing type UL-type 1.

Service and inspection

EUCHNER handwheels require no maintenance.

Handwheels may only be repaired by the manufacturer.

To clean the handwheels, only use solvent-free cleaning agents and a soft cloth.

Disclaimer of liability

The company does not accept liability regarding the following cases:

- ▶ if the unit is not used for its intended purpose
- ▶ if the safety instructions are not followed
- ▶ if the units are electrically connected by unauthorised personnel
- ▶ if the units are tampered with

Instructions for counting the handwheel pulses: Handwheel HKD

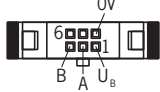
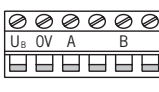
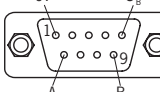
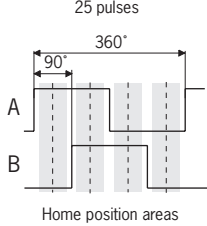
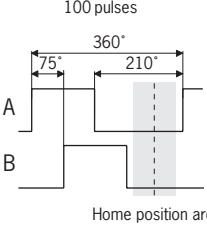
The following options are recommended for counting the handwheel pulses:

- ▶ suitable counter module
- ▶ phase discriminator

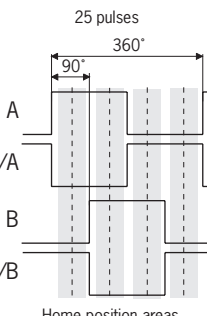
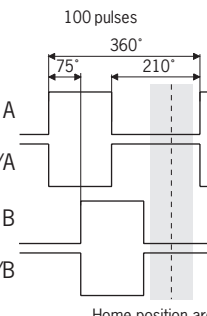
Technical data

Parameters	Value	
Pulses per revolution	2 x 25 or 2 x 100	
Detent positions	100	
Housing material	Aluminium	
Weight	0.5 kg	
Magnetic detent mechanism	0,04 ... 0.06 Nm	
Shaft loading, axial, max.	25 N	
Shaft loading, radial, max.	40 N	
Mechanical service life, min.	20 x 10 ⁶ U	
Operating temperature	0 °C ... +70 °C	
Storage temperature	-25 °C ... +85 °C	
Humidity, max.	80 % (condensation not permissible)	
Degree of protection to the front	In accordance with EN 60529 / IEC 529	IP 65
	In accordance with NEMA	250-12
Resistance to vibration	Vibrations (3 axes)	DIN/IEC 68-2-6
	Shock (3 axes)	DIN/IEC 68-2-27
EMC protection requirements in acc. with CE	EN 61000-6-2, EN 61000-6-4	

Output circuit

Push-pull				Pin assignment			
Output stage	G05	G12	G24	Flat cable with Socket connector DIN 41651, 6-pin Length approx. 250 mm	Screw terminal 6-pole Wire cross-section 0.08 ² ... 2.5 ² (AWG 28 ... 12) Tightening torque max. 0.5 Nm It is necessary to use copper conductors with temperature resistance of 75°C	D-SUB 9-pole Pin contacts Slide locking	
Output signals	A, B						
Operating voltage U _b	DC 5 V ± 5 %	DC 10 ... 30 V					
Operating current, no load, max.	80 mA						
Output specifications							
Output voltage	HIGH (1), min.	4.0 V / 0 mA	4.9 V / 0 mA	-			
		3.4 V / 5 mA	3.9 V / 5 mA	-			
		3.0 V / 20 mA	3.6 V / 20 mA	U _b - 3 V / 20 mA			
	LOW (0), max.	1.3 V / 15 mA	1.3 V / 15 mA	3 V / 20 mA			
Output current per output, max.	20 mA						
Output signals							

Output circuit

RS422				Pin assignment		
Output stage	A05	A12		Flat cable with Socket connector DIN 41651, 6-pin Length approx. 250 mm	Screw terminal 6-pole Wire cross-section 0.08 ² ... 2.5 ² (AWG 28 ... 12) Tightening torque max. 0.5 Nm It is necessary to use copper conductors with temperature resistance of 75°C	D-SUB 9-pole Pin contacts Slide locking
Output signals	A, /A, B, /B					
Operating voltage U _b	DC 5 V ± 5 %	DC 10 ... 30 V				
Operating current, no load, max.	80 mA					
Output specifications	In accordance with RS422A					
Output signals						

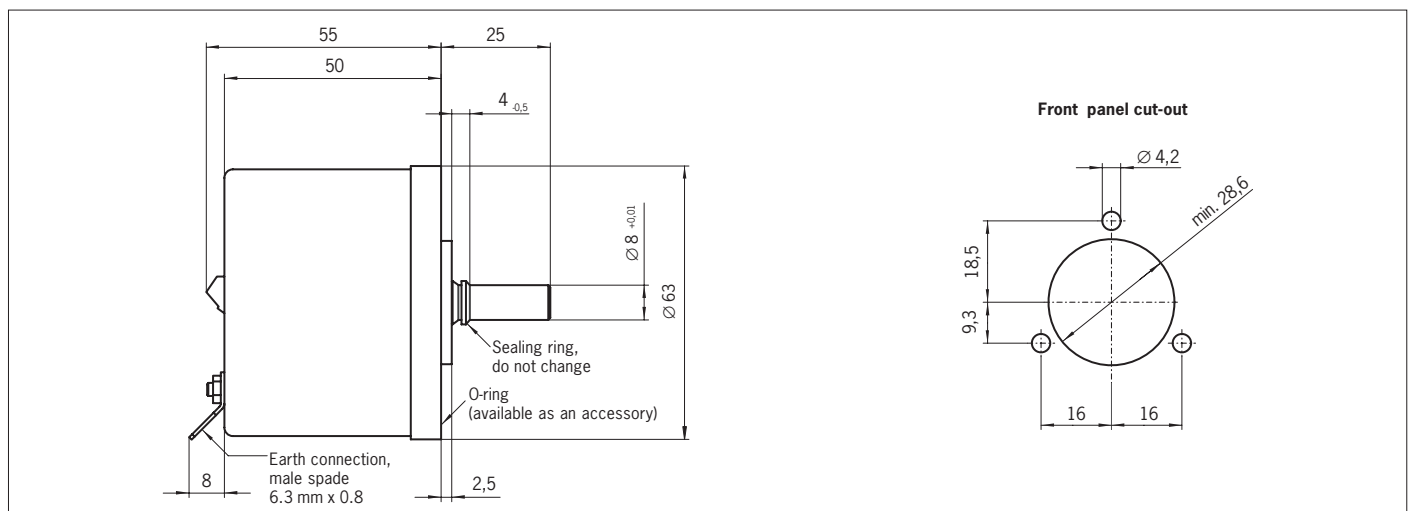


Fig. 2: Dimension drawing of handwheel HKD

⚠️ Consignes de sécurité ⚠️

Les manivelles électroniques HKD de EUCHNER répondent aux exigences de protection CEM conformément à EN 61000-6-2 et EN 61000-6-4.

Les manivelles HKD ne doivent pas être installées dans des quartiers résidentiels, des zones commerciales et d'affaires ainsi que dans les commerces.

L'exploitant du système complet est responsable du respect des normes nationales et internationales en matière de sécurité et de prévention des accidents en vigueur pour les applications spéciales.

A la conception de la machine, lors de l'utilisation de manivelles électroniques, les normes nationales et internationales de sécurité et de prévention d'accidents doivent être respectées, comme par exemple :

- ▶ EN 60204, Equipement électrique des machines
- ▶ EN ISO 12100, Sécurité des machines, principes généraux de conception
- ▶ EN ISO 13849-1, Parties des systèmes de commande relatives à la sécurité

⚠️ Des mesures de sécurité appropriées doivent être prises afin d'éliminer tout danger pour les personnes et tout dommage sur l'outillage provoqués par un défaut de fonctionnement de la manivelle électronique.

Utilisation conforme

La manivelle électronique EUCHNER est un générateur d'impulsions universel destiné au déplacement manuel des axes.

Elle est destinée en premier lieu au positionnement en mode réglage des machines-outils pilotées par CN.

Les manivelles font partie intégrante d'un système global.

La mise en service, le montage et le fonctionnement ne sont autorisés qu'en respectant ce mode d'emploi.

Utilisation non conforme

Les manivelles électroniques ne doivent **pas** être les **seuls** éléments de sécurité devant éviter les situations dangereuses sur une machine.

Fonction

A la sortie, l'utilisateur dispose resp. de 100 ou 25 impulsions par tour (signal carré).

Une deuxième sortie en quadrature permet à la commande placée en aval de reconnaître le sens du mouvement.

L'analyse des impulsions s'effectue au niveau de la commande.

Le crantage est magnétique et donc absolument inusable.

Montage

⚠️ Le montage doit être effectué exclusivement par un personnel habilité.



Ne pas ouvrir !



Ne pas jeter, ni laisser tomber !



Ne pas heurter !



Ne pas modifier mécaniquement !

Le montage de la manivelle électronique s'effectue grâce à 3 vis M4 (disponibles en accessoire).

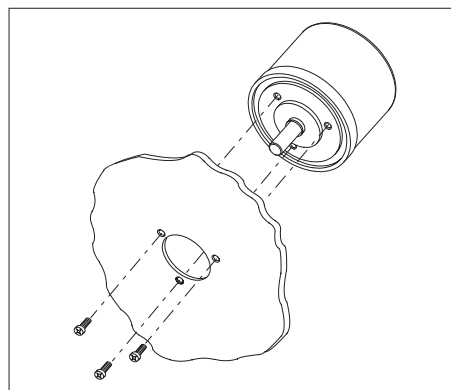


Fig. 1 : montage de la manivelle électronique

Raccordement électrique

⚠️ Le raccordement électrique doit être effectué exclusivement par un personnel habilité et formé à la CEM, sur une **machine hors tension et déconnectée**.

Prendre les mesures nécessaires pour éviter une remise en route.

Un raccordement incorrect peut endommager la manivelle électronique.

Respecter les paramètres électriques et l'affectation des broches (voir caractéristiques techniques).

- ▶ Les câbles de raccordement doivent toujours être blindés.
- ▶ Le blindage des câbles doit être mis à la terre au niveau d'une masse centrale, par ex. dans le coffret répartiteur ou l'armoire électrique, en assurant une surface de contact suffisante et en respectant des conditions d'impédance et d'inductance faibles.
- ▶ Les câbles de raccordement d'origine ne doivent pas être raccourcis.
- ▶ Ne pas poser les câbles de raccordement à proximité de sources parasites.
- ▶ Lors du raccordement, l'utilisateur doit veiller au respect des exigences de protection CEM.

Homologation us : fonctionnement uniquement avec alimentation UL-class 2, type de boîtier UL-type 1.

Entretien et contrôle

Les manivelles électroniques EUCHNER ne nécessitent pas d'entretien.

Seul EUCHNER est habilité à leur réparation.

Le nettoyage doit être effectué uniquement avec des produits de nettoyage sans solvant et avec un chiffon doux.

Exclusion de responsabilité

Les points suivants ne relèvent pas de la responsabilité du fabricant :

- ▶ Utilisation non conforme
- ▶ Non-respect des consignes de sécurité
- ▶ Raccordement électrique par du personnel non habilité
- ▶ En cas d'intervention extérieure sur la manivelle

Indications pour le comptage des impulsions pour manivelle HKD

Les solutions suivantes sont recommandées pour compter les impulsions :

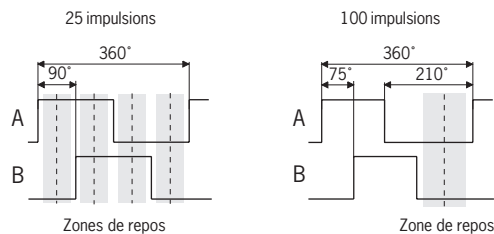
- ▶ Module de comptage adapté
- ▶ Discriminateur de phase

Caractéristiques techniques

Paramètre	Valeur	
Impulsions par tour	2 x 25 ou 2 x 100	
Nombre de positions par tour	100	
Matériau du boîtier	aluminium	
Masse	0,5 kg	
Crantage magnétique	0,04 ... 0,06 Nm	
Charge axiale max. sur l'arbre	25 N	
Charge radiale max. sur l'arbre	40 N	
Durée de vie mécanique, min.	20 x 10 ⁶ U	
Température de service	0 °C ... +70 °C	
Température de stockage	-25 °C ... +85 °C	
Humidité de l'air, max.	80 % (condensation interdite)	
Indice de protection face avant	selon EN 60529 / IEC 529	IP 65
	selon NEMA	250-12
Résistance aux vibrations	Vibrations (3 axes)	DIN/IEC 68-2-6
	Choc (3 axes)	DIN/IEC 68-2-27
Exigences de protection CEM selon CE	EN 61000-6-2, EN 61000-6-4	

Sortie symétrique			
Etage de sortie	G05	G12	G24
Signaux de sortie	A, B		
Tension de service U _B	DC 5 V ± 5 %	DC 10 ... 30 V	
Courant de service sans charge, max.	80 mA		

Spécifications de sortie			
Tension de sortie	HIGH (1), min.	4,0 V / 0 mA	4,9 V / 0 mA
		3,4 V / 5 mA	3,9 V / 5 mA
		3,0 V / 20 mA	3,6 V / 20 mA
	LOW (0), max.	1,3 V / 15 mA	1,3 V / 15 mA
			U _B - 3 V / 20 mA
Courant de sortie, max. par sortie		20 mA	



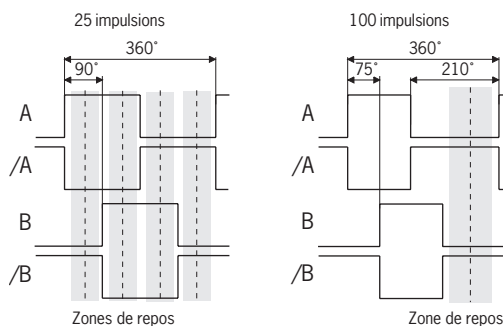
Brochage

Câble ruban avec connecteur DIN 41651 à 6 pôles
Longueur env. 250 mm

6 bornes à vis
Section des conducteurs 0,08² ... 2,5² (AWG 28 ... 12)
Couple de serrage max. 0,5 Nm
Veillez à utiliser des conducteurs en cuivre avec une stabilité de température de 75°C

D-SUB 9 pôles
Contacts mâles à verrouillage

Sortie RS422			
Etage de sortie	A05	A12	
Signaux de sortie	A, /A, B, /B		
Tension de service U _B	DC 5 V ± 5 %	DC 10 ... 30 V	
Courant de service sans charge, max.	80 mA		
Spécifications de sortie	correspond à RS422A		



Brochage

Câble ruban avec connecteur DIN 41651 à 6 pôles
Longueur env. 250 mm

6 bornes à vis
Section des conducteurs 0,08² ... 2,5² (AWG 28 ... 12)
Couple de serrage max. 0,5 Nm
Veillez à utiliser des conducteurs en cuivre avec une stabilité de température de 75°C

D-SUB 9 pôles
Contacts mâles à verrouillage

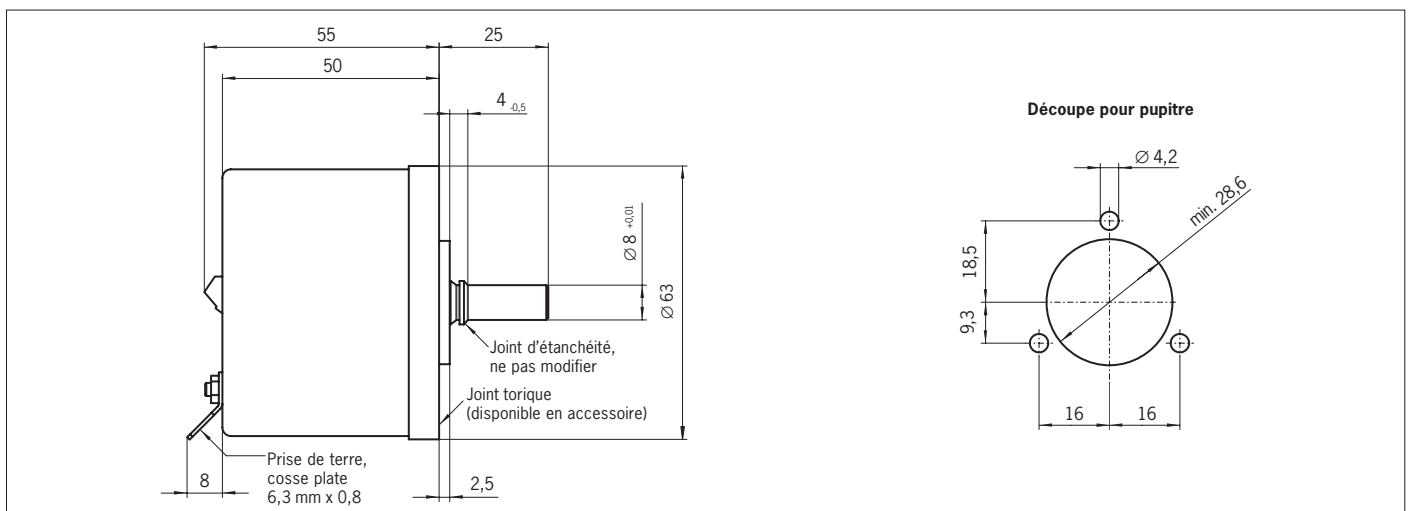


Fig. 2 : dimensions de la manivelle électronique HKD

⚠ Avvertenze di sicurezza ⚠

I volantini EUCHNER HKD sono conformi alla normativa EMV secondo EN 61000-6-2 e EN 61000-6-4.

Non utilizzare i volantini HKD in abitazioni, negozi, aree commerciali e piccole aziende.

L'utilizzo del dispositivo è soggetto all'osservanza delle norme nazionali ed internazionali in tema di sicurezza e di prevenzione infortuni di cui è responsabile il gestore del sistema.

Nella progettazione degli impianti e nell'utilizzo dei volantini devono essere rispettate le norme nazionali ed internazionali di sicurezza e di prevenzione degli infortuni per casi specifici, come ad esempio:

- EN 60204, Equipaggiamento elettrico delle macchine
- EN ISO 12100, Sicurezza delle macchine, principi costruttivi generali
- EN ISO 13849-1, Componenti di sicurezza dei comandi.

⚠ Adeguate misure di sicurezza nella costruzione dei volantini permettono di escludere guasti di funzionamento che possano causare lesioni alle persone e danni alle attrezzature.

Impiego conforme alla destinazione d'uso

Il volantino EUCHNER è un generatore di impulsi universale per la regolazione manuale degli assi.

Esso serve prevalentemente per il posizionamento delle macchine utensili con controllo NC in fase di configurazione.

I volantini sono componenti che vengono inseriti in sistemi di automazione.

L'utilizzo, l'installazione ed il funzionamento devono avvenire esclusivamente secondo quanto riportato nelle istruzioni di impiego.

Impiego non conforme alla destinazione d'uso

I volantini **non** possono essere impiegati **singolarmente** come componenti di sicurezza per la segnalazione di situazioni di pericolo in macchine o impianti.

Funzionamento

All'uscita, il volantino fornisce 100 o 25 impulsi ad onda quadra per giro.

Una seconda uscita sfasata consente ai sistemi di controllo collegati di riconoscere la direzione del movimento.

La valutazione degli impulsi avviene nel comando. Il sistema di ritenuta è magnetico e quindi assolutamente esente da usura.

Installazione

⚠ L'installazione deve essere eseguita esclusivamente da personale specializzato autorizzato.



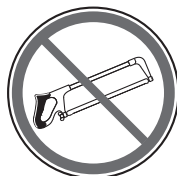
Non aprire il volantino!



Evitare cadute del volantino!



Non colpire il volantino.



Non modificare meccanicamente il volantino.

Il montaggio del volantino elettronico avviene con 3 viti M4 (disponibili come accessori).

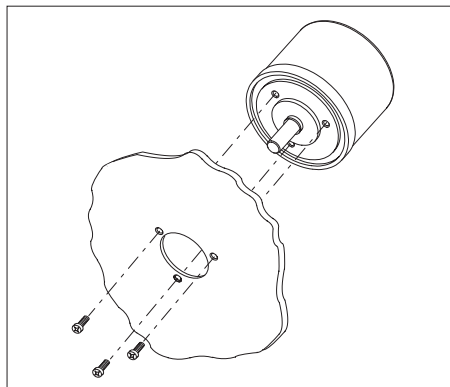


Fig. 1: Installazione del volantino elettronico

Collegamento elettrico

⚠ Il collegamento elettrico deve essere eseguito esclusivamente da tecnici autorizzati e con addestramento EMC a macchina spenta e in mancanza di tensione.

La macchina deve essere messa in condizione da non poter ripartire accidentalmente.

Dei collegamenti difettosi possono danneggiare il volantino.

Prestare attenzione alle caratteristiche elettriche e allo schema di collegamento (vedere dati tecnici).

- Realizzare sempre collegamenti con cavi schermati.
- È necessario assicurare la messa a terra della schermatura dei cavi in un punto massa centrale, ad esempio nel ripartitore o nel quadro elettrico, caratterizzato da ampia superficie, bassa resistenza e ridotto carico induttivo.
- Evitare di accorciare i cavi di allacciamento originali.
- Non posare i cavi di collegamento in prossimità di fonti di disturbo.
- Durante il collegamento, l'utente deve attenersi alla normativa EMV.

Autorizzazione secondo cUL[®]us: impiego esclusivo con alimentazione di tensione classe UL 2, alloggiamento UL tipo 1.

Manutenzione e controllo

I volantini elettronici EUCHNER non richiedono manutenzione.

Gli interventi di riparazione sui volantini devono essere eseguiti solo dalla EUCHNER.

La pulizia dei volantini può essere eseguita esclusivamente con detergenti privi di solventi e con un panno morbido.

Esonero delle responsabilità

L'esonero della responsabilità avviene in presenza delle seguenti condizioni:

- impiego non conforme alla destinazione d'uso
- non ottemperanza delle istruzioni relative alla sicurezza
- collegamento elettrico eseguito da personale non autorizzato
- modifiche

Note per l'elaborazione degli impulsi del volantino elettronico HKD

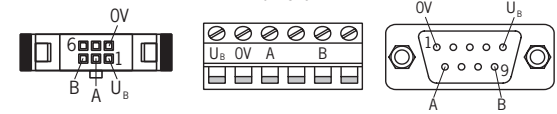
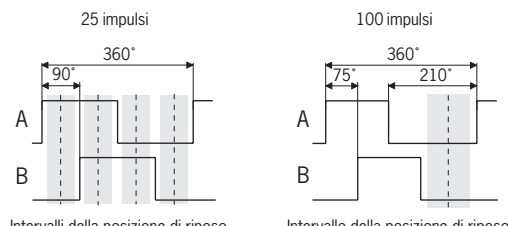
Per l'elaborazione degli impulsi del volantino si consigliano le seguenti soluzioni:

- Modulo di conteggio appropriato
- Discriminatore di fase

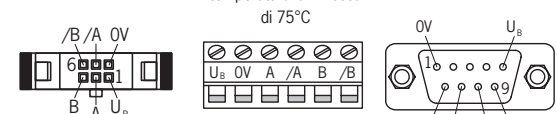
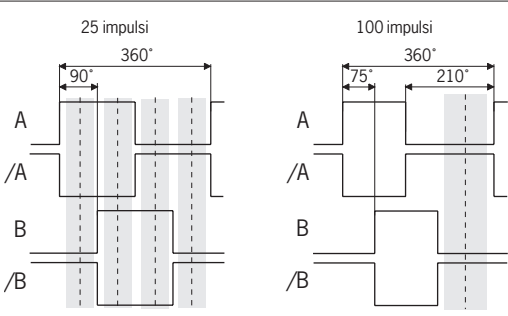
Dati tecnici

Parametri	Valore	
Impulsi per rotazione	2 x 25 o 2 x 100	
Posizioni di riposo	100	
Materiale della custodia	Alluminio	
Massa	0,5 kg	
Ritenuta magnetica	0,04 ... 0,06 Nm	
Carico applicato sull'albero assiale, max.	25 N	
Carico applicato sull'albero radiale, max.	40 N	
Durata meccanica, min.	20 x 10 ⁶ U	
Temperatura d'esercizio	0°C ... +70°C	
Temperatura di magazzino	-25°C ... +85°C	
Umidità dell'aria, max.	80% (condensa non ammissibile)	
Grado di protezione parte anteriore	secondo EN 60529/IEC 529	IP 65
	secondo NEMA	250-12
Resistenza alle vibrazioni	Oscillazioni (3 assi)	DIN/IEC 68-2-6
	Shock (3 assi)	DIN/IEC 68-2-7
Norme di protezione EMV secondo CE	EN 61000-6-2, EN 61000-6-4	

Collegamento con uscita in controfase

Stadio d'uscita	G05	G12	G24	Schema di collegamento
Segnali d'uscita	A, B			
Tensione nominale di impiego U _B	DC 5 V ± 5%	DC 10 ... 30 V		
Assorbimento senza carico, max.	80 mA			
Specifiche d'uscita				<p>Cavo piatto con Presa DIN 41651 a 6 poli Lunghezza ca. 250 mm</p> <p>Morsetto a vite a 6 poli per cavi sezione 0,08² ... 2,5² (AWG 28 ... 12) Coppia di serraggio max. 0,5 Nm Impiegare conduttori di rame con una temperatura ammessa di 75°C</p> <p>D-SUB a 9 poli Bloccaggio a slitta</p> 
Tensione d'uscita HIGH (1), min.	4,0 V / 0 mA 3,4 V / 5 mA 3,0 V / 20 mA	4,9 V / 0 mA 3,9 V / 5 mA 3,6 V / 20 mA	- - U _B - 3 V / 20 mA	
LOW (0), max.	1,3 V / 15 mA	1,3 V / 15 mA	3 V / 20 mA	
Corrente di uscita per ogni uscita, max.	20 mA			
Segnali d'uscita	 <p>Intervalli della posizione di riposo</p>			

Collegamento d'uscita RS422

Stadio d'uscita	A05	A12	Schema di collegamento
Segnali d'uscita	A, /A, B, /B		
Tensione nominale di impiego U _B	DC 5 V ± 5%	DC 10 ... 30 V	
Assorbimento senza carico, max.	80 mA		
Specifiche d'uscita	secondo RS422A		<p>Cavo piatto con Presa DIN 41651 a 6 poli Lunghezza ca. 250 mm</p> <p>Morsetto a vite a 6 poli per cavi sezione 0,08² ... 2,5² (AWG 28 ... 12) Coppia di serraggio max. 0,5 Nm Impiegare conduttori di rame con una temperatura ammessa di 75°C</p> <p>D-SUB a 9 poli Bloccaggio a slitta</p> 
Segnali d'uscita	 <p>Intervalli della posizione di riposo</p>		

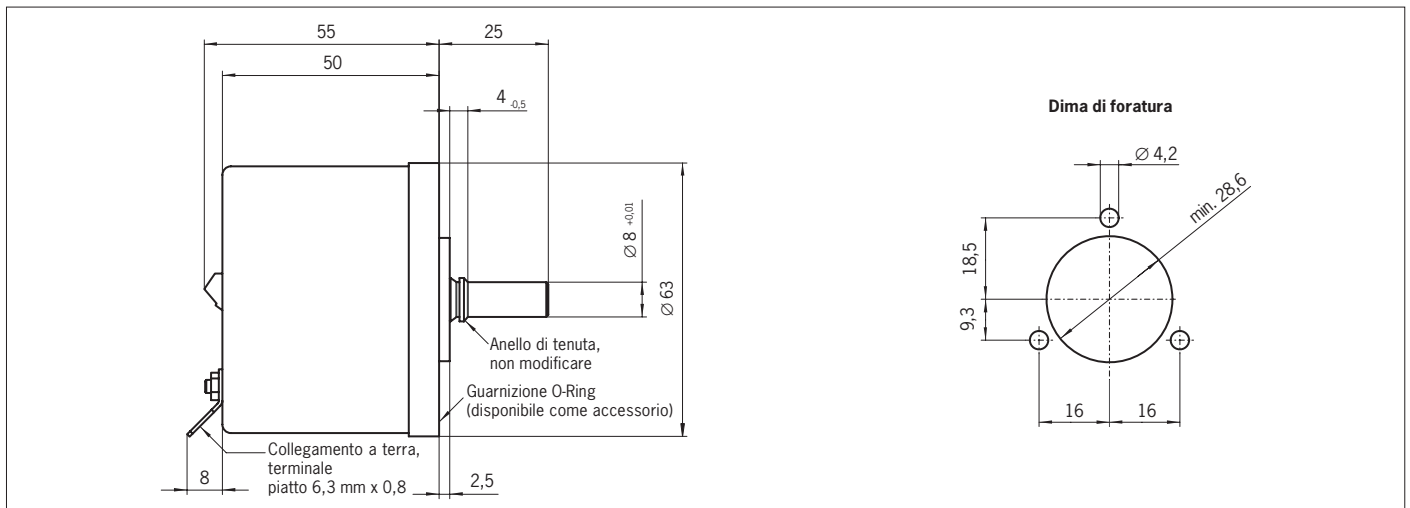


Fig. 2: Disegno quotato volantino HKD