

Schlüsselaufnahme CKS – sicheres Betreten von Anlagen

Key adapter CKS – safe entry into hazardous areas

- ▶ Start von gefährbringenden Maschinenbewegungen bei gezogenem Schlüssel nicht möglich
- ▶ Geeignet für höchste Sicherheitsanforderungen Kat. 4 / PL e
- ▶ Jeder Schlüssel ist ein Unikat
- ▶ Hohe Manipulationssicherheit

- ▶ *Starting dangerous machine movements is not possible when the key is withdrawn*
- ▶ *Suitable for the highest safety requirements: Cat. 4 / PL e*
- ▶ *Every key is unique*
- ▶ *High protection against tampering*

Das neue CKS ist ein auf der Transpondertechnologie basierendes System, bestehend aus: unikat-codiertem Schlüssel, Schlüsselaufnahme und einem CES-Auswertegerät. Durch seine kompakte und robuste Bauform sowie die hohe Schutzart (IP 67) ist das CKS für den industriellen Einsatz geeignet. Die Funktionsweise des CKS ist denkbar einfach. Bei gestecktem Schlüssel in der Schlüsselaufnahme werden die Daten des Transponders vom Auswertegerät ausgelesen und auf Gültigkeit geprüft. Wird der Schlüssel erkannt, schaltet das Auswertegerät die Sicherheitsausgänge. Somit ist es nur möglich, bei einem gültigen, in der Schlüsselaufnahme gesteckten Schlüssel, die Anlage zu starten.

Das CKS-System kann so beispielsweise bei der Wartung von Anlagen zum Einsatz kommen. Bevor das autorisierte Personal die Anlage betritt, wird der CKS-Schlüssel aus der Schlüsselaufnahme gezogen und mit in die Anlage genommen. Sollte nun unbeabsichtigt die Schutzeinrichtung geschlossen werden, kann ein Starten der Anlage nicht erfolgen. Durch diese Eigenschaft kann das CKS in Gesamtkonzepten von Anlagen mit höchster Sicherheitsstufe (Kat. 4. / PL e) eingebunden werden. Neben der Möglichkeit des Sperreinsatzes eignet sich das CKS-System als elektronisches Schlüsseltransfersystem oder für die Berechtigungsvergabe einen Fertigungsprozess zu stoppen.

Ihre Vorteile

- ▶ Vielseitige Verwendung z. B. als Sperreinsatz, Berechtigung für Anwahl von Betriebsarten, Schlüsseltransfersystem
- ▶ Hohe Schutzart IP 67
- ▶ Anschluss mehrerer Schlüsselaufnahmen an ein CES-Auswertegerät
- ▶ Einfache Zuordnung (durch Lernvorgang) eines Schlüssels in das Gesamtsystem
- ▶ Einfacher Anschluss über M8 Steckverbinder



The new CKS is a system based on transponder technology and consists of: a uniquely coded key, an key adapter and a CES evaluation unit. Thanks to the compact, robust design and the high degree of protection (IP67), the CKS is ideally suited for industrial use. The functional principle of the CKS couldn't be simpler. When the key is inserted in the key adapter, the evaluation unit reads the data from the transponder and checks it for validity. If the inserted key is recognized, the evaluation unit switches the safety outputs. Therefore, it is possible to start a hazardous area only with a valid key inserted in the key adapter. The CKS system can thus be used when servicing installations, for example. Before the authorized personnel enters the installation, the CKS key is withdrawn from the key adapter and brought along into the installation. If the safety guard is now closed unintentionally, the installation cannot start.

This characteristic allows the CKS to be integrated into overall safety concepts of installations with the highest safety level (Cat. 4. / PL e). In addition to use as a lockout mechanism, the CKS system is ideally suited as an key transfer system or for assigning access rights to stop a production process.

Your advantages

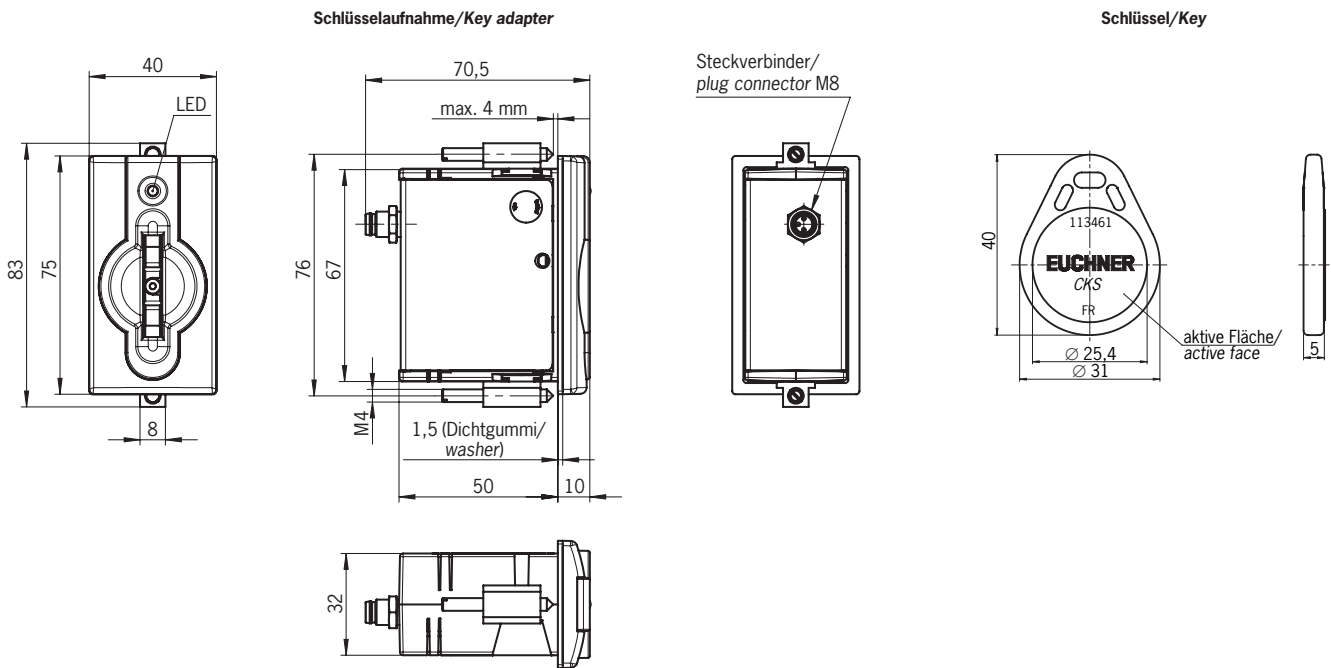
- ▶ *Versatile use, e.g. as a lockout mechanism, authorization for selecting operating modes, key transfer system*
- ▶ *High degree of protection IP67*
- ▶ *Connection of several key adapters to one CES evaluation unit*
- ▶ *Simple allocation (by learning process) of an key in the overall system*
- ▶ *Simple connection via M8 plug connector*

Schlüsselaufnahme CKS ■ Key Adapter CKS

Technische Daten/Technical data

Parameter	Parameter	Wert Value	Einheit Unit
Gehäusewerkstoff	Housing material	Kunststoff/Plastic (PA6-GF30)	
Masse	Weight	0,13	kg
Schutzart nach IEC 60529	Degree of protection according to IEC 60529	IP67 (in eingebautem Zustand/in installed condition)	
Einbaulage	Installation position	Frontseitig/On the front panel	
Montageausschnitt nach DIN 47700	Mounting cut-out acc. to DIN 47700	33 x 68	mm
Umgebungstemperatur	Ambient temperature	-20 ... +70	°C
Ansprechbereich	Operating distance		
- Gesicherter Ausschaltabstand s_{ar}	- Assured switch-off distance s_{ar}	40	mm
- Gesicherter Einschaltabstand s_{so}	- Assured switch-on distance s_{so}	2	
- Schalthysterese	- Switching hysteresis	1	
Anschluss an Auswertegerät	Connection to evaluation unit	Steckverbinder M8 (Stiftdose, 3-polig)/ Plug connector M8 (male socket, 3-pin)	
Leitungslänge max.	Cable length max.	25	m
LED-Anzeige	LED indicator	Weiß: "Gültiger Schlüssel erkannt"/ White: "Valid key detected"	
Schlüssel	Key		
Gehäusewerkstoff	Housing material	Kunststoff/Plastic (PVC)	
Masse	Weight	0,004	kg
Schutzart nach IEC 60529	Degree of protection acc. to IEC 60529	IP67	
Umgebungstemperatur	Ambient temperature	-20 ... +70	°C
Spannungsversorgung	Voltage supply	Induktiv über Lesekopf/Inductive via read head	

Maßzeichnung/Dimension drawing



Bestelltabelle/Ordering table

Artikel Article	Beschreibung Description	Best. Nr. Order code
CKS-A-L1B-SC-113130	Schlüsselaufnahme CKS (inkl. Schraubklemmstücke)/Key adapter CKS (incl. screw clamp elements)	113130
CKS-A-BK1-RD-113461	Schlüssel CKS rot/Key CKS red	113461

Tipp! CES-Auswertegeräte und Anschlussleitungen finden Sie im Katalog „Berührungsloses Sicherheitssystem CES“/
CES evaluation units and connection cables can be found in the catalog "Non-Contact Safety System CES".

EUCHNER GmbH + Co. KG
Kohlhammerstraße 16
70771 Leinfelden-Echterdingen
Germany

Tel. +49 711 7597-0
Fax +49 711 753316
info@euchner.de
www.euchner.com

EUCHNER
More than safety.