

# **EUCHNER**


**Betriebsanleitung**

Sicherheitssysteme  
**MGB-L..B-PN.-... (PROFINET)**  
mit Datenstruktur Typ A  
ab V3.30.0

**DE**

## Inhalt

<b>1.</b>	<b>Zu diesem Dokument .....</b>	<b>4</b>
1.1.	Gültigkeit .....	4
1.1.1.	Hinweise zu älteren Produktversionen .....	4
1.2.	Zielgruppe .....	4
1.3.	Zeichenerklärung .....	4
1.4.	Ergänzende Dokumente .....	4
<b>2.</b>	<b>Bestimmungsgemäßer Gebrauch .....</b>	<b>5</b>
<b>3.</b>	<b>Beschreibung der Sicherheitsfunktion .....</b>	<b>7</b>
<b>4.</b>	<b>Haftungsausschluss und Gewährleistung .....</b>	<b>9</b>
<b>5.</b>	<b>Allgemeine Sicherheitshinweise .....</b>	<b>9</b>
<b>6.</b>	<b>Funktion .....</b>	<b>10</b>
6.1.	Verriegelungsmodul MGB-L0.B-PN. ....	10
6.2.	Zuhaltemodul MGB-L1.B-PN. und MGB-L2.B-PN. ....	10
6.3.	Zuhaltung bei Ausführung MGB-L1 .....	11
6.4.	Zuhaltung bei Ausführung MGB-L2 .....	11
6.5.	Ansteuerung der Zuhaltung .....	12
6.5.1.	Fall A .....	12
6.5.2.	Fall B .....	13
6.5.3.	Fall C .....	14
<b>7.</b>	<b>Systemübersicht .....</b>	<b>15</b>
7.1.	Busmodul MGB-B-...-PN .....	15
7.2.	Zuhalte-/Entriegelungsmodul MGB-L-... .....	16
7.3.	Griffmodul MGB-H-... .....	16
7.4.	Fluchtentriegelung MGB-E-... (optional) .....	16
7.5.	Maßzeichnung .....	16
<b>8.</b>	<b>Manuelles Entsperrn .....</b>	<b>17</b>
8.1.	Hilfsentriegelung .....	17
8.2.	Sperreinsatz .....	18
8.3.	Fluchtentriegelung (optional) .....	18
8.3.1.	Fluchtentriegelung vorbereiten .....	19
<b>9.</b>	<b>Montage .....</b>	<b>20</b>
9.1.	Montage Farbblende .....	21
<b>10.</b>	<b>Betätigungsrichtung umstellen .....</b>	<b>22</b>
<b>11.</b>	<b>Schutz vor Umgebungseinflüssen .....</b>	<b>23</b>
<b>12.</b>	<b>Bedien- und Anzeigeelemente .....</b>	<b>24</b>

<b>13.</b>	<b>Elektrischer Anschluss</b> .....	<b>25</b>
13.1.	Hinweise zu  .....	25
13.2.	Anschlüsse am Busmodul .....	26
13.2.1.	Anschlussbelegung für Ausführung mit push-pull-Stecker .....	26
13.2.2.	Anschlussbelegung für Ausführung mit 7/8"- und M12-Stecker, d-codiert .....	26
<b>14.</b>	<b>Inbetriebnahme</b> .....	<b>27</b>
14.1.	In PROFINET und PROFIsafe einbinden .....	27
14.2.	Austausch eines MGB-Systems ohne Programmiergerät .....	27
14.3.	System auf Werkseinstellungen zurücksetzen .....	27
14.4.	Lernvorgang (nur bei MGB unicode) .....	28
14.5.	Mechanische Funktionsprüfung .....	28
14.6.	Elektrische Funktionsprüfung .....	28
14.7.	PROFINET Datenbytes (Datenblöcke für nicht sichere Funktionen) .....	29
14.8.	PROFIsafe Datenbytes (Datenblock für sichere Funktionen) .....	30
<b>15.</b>	<b>Diagnosemeldungen des MGB-Systems</b> .....	<b>31</b>
<b>16.</b>	<b>PROFINET Alarme</b> .....	<b>32</b>
16.1.	Fehler am Leuchtsäulenmodul .....	32
<b>17.</b>	<b>Systemzustandstabelle</b> .....	<b>33</b>
<b>18.</b>	<b>Technische Daten</b> .....	<b>34</b>
18.1.	Maßzeichnungen .....	35
<b>19.</b>	<b>Fehlerbehebung und Hilfen</b> .....	<b>39</b>
19.1.	Rastender Fehler bei Betätigung der Fluchtentriegelung .....	39
19.2.	Fehler zurücksetzen .....	39
19.3.	Hilfe zur Fehlerbehebung im Internet .....	39
19.4.	Hilfe zur Montage im Internet .....	39
19.5.	Applikationsbeispiele .....	39
<b>20.</b>	<b>Service</b> .....	<b>40</b>
<b>21.</b>	<b>Kontrolle und Wartung</b> .....	<b>40</b>
<b>22.</b>	<b>Konformitätserklärung</b> .....	<b>41</b>

## 1. Zu diesem Dokument

### 1.1. Gültigkeit

Diese Betriebsanleitung gilt für alle MGB-L..B-PN-... (PROFINET) und mit Datenstruktur Typ A mit folgenden Bestellnummern:

105283	109856	113230	113233	115621	121843
105284	109857	113231	114775	115622	121845
105287	110816	113232	114776	121841	121847

Diese Betriebsanleitung bildet zusammen mit dem Dokument *Sicherheitsinformation* sowie einem ggf. beiliegenden Datenblatt die vollständige Benutzerinformation für Ihr Gerät.

Baureihe	Zuhaltungsarten	Systemfamilien	Produktversionen
MGB	L0 (ohne Zuhaltung)	...-PN...	ab V3.30.1
	L1 (Zuhaltung durch Federkraft)		ab V3.30.1
	L2 (Zuhaltung durch Magnetkraft)		ab V3.30.0





#### 1.1.1. Hinweise zu älteren Produktversionen

Produkte mit niedrigeren Produktversionen oder ohne Versionsnummer werden nicht durch diese Betriebsanleitung beschrieben. Setzen Sie sich für diesen Fall mit unserem Support in Verbindung.

### 1.2. Zielgruppe




Konstrukteure und Anlagenplaner für Sicherheitseinrichtungen an Maschinen, sowie Inbetriebnahme- und Servicefachkräfte, die über spezielle Kenntnisse im Umgang mit Sicherheitsbauteilen verfügen.

### 1.3. Zeichenerklärung

Zeichen/Darstellung	Bedeutung
	Dokument in gedruckter Form
	Dokument steht unter <a href="http://www.euchner.de">www.euchner.de</a> zum Download bereit
 <b>GEFAHR WARNUNG VORSICHT</b>	Sicherheitshinweise <b>Gefahr</b> von Tod oder schweren Verletzungen <b>Warnung</b> vor möglichen Verletzungen <b>Vorsicht</b> Leichte Verletzungen möglich
 <b>HINWEIS Wichtig!</b>	<b>Hinweis</b> auf mögliche Geräteschäden <b>Wichtige</b> Information
<b>Tipp</b>	Tipp/nützliche Informationen

### 1.4. Ergänzende Dokumente

Die Gesamtdokumentation für dieses Gerät besteht aus folgenden Dokumenten:

Dokumenttitel (Dokumentnummer)	Inhalt	
Sicherheitsinformation (2525460)	Grundlegende Sicherheitsinformationen	
Betriebsanleitung (2114575)	(dieses Dokument)	
ggf. beiliegendes Datenblatt	Artikelspezifische Information zu Abweichungen oder Ergänzungen	



#### **Wichtig!**

Lesen Sie immer alle Dokumente durch, um einen vollständigen Überblick für die sichere Installation, Inbetriebnahme und Bedienung des Geräts zu bekommen. Die Dokumente können unter [www.euchner.de](http://www.euchner.de) heruntergeladen werden. Geben Sie hierzu die Dok. Nr. in die Suche ein.

## 2. Bestimmungsgemäßer Gebrauch

### Für MGB-LO gilt:

Das System besteht mindestens aus einem Verriegelungsmodul MGB-LO-... und einem Griffmodul MGB-H...

Das Sicherheitssystem MGB ist eine Verriegelungseinrichtung ohne Zuhaltung (Bauart 4). Geräte mit Unicode-Auswertung besitzen eine hohe Codierungsstufe, Geräte mit Multicode-Auswertung besitzen eine geringe Codierungsstufe.

In Verbindung mit einer beweglichen trennenden Schutzeinrichtung und der Maschinensteuerung verhindert dieses Sicherheitsbauteil, dass gefährliche Maschinenfunktionen ausgeführt werden, solange die Schutzeinrichtung geöffnet ist. Wenn die Schutzeinrichtung während der gefährlichen Maschinenfunktion geöffnet wird, wird ein Stoppbefehl ausgelöst.

Das bedeutet:

- Einschaltbefehle, die eine gefährliche Maschinenfunktion hervorrufen, dürfen erst dann wirksam werden, wenn die Schutzeinrichtung geschlossen ist.
- Das Öffnen der Schutzeinrichtung löst einen Stoppbefehl aus.
- Das Schließen einer Schutzeinrichtung darf kein selbstständiges Anlaufen einer gefährlichen Maschinenfunktion hervorrufen. Hierzu muss ein separater Startbefehl erfolgen. Ausnahmen hierzu siehe EN ISO 12100 oder relevante C-Normen.

### Für MGB-L1/ MGB-L2 gilt:

Das System besteht mindestens aus einem Zuhaltmodul MGB-L1-.../MGB-L2-... und einem Griffmodul MGB-H...

Das Sicherheitssystem MGB ist eine Verriegelungseinrichtung mit Zuhaltung (Bauart 4). Geräte mit Unicode-Auswertung besitzen eine hohe Codierungsstufe, Geräte mit Multicode-Auswertung besitzen eine geringe Codierungsstufe.

In Verbindung mit einer beweglichen trennenden Schutzeinrichtung und der Maschinensteuerung verhindert dieses Sicherheitsbauteil, dass die Schutzeinrichtung geöffnet werden kann, solange eine gefährliche Maschinenfunktion ausgeführt wird.

Das bedeutet:

- Einschaltbefehle, die eine gefährliche Maschinenfunktion hervorrufen, dürfen erst dann wirksam werden, wenn die Schutzeinrichtung geschlossen und zugehalten ist.
- Die Zuhaltung darf erst dann entsperrt werden, wenn die gefährliche Maschinenfunktion beendet ist.
- Das Schließen und Zuhalten einer Schutzeinrichtung darf kein selbstständiges Anlaufen einer gefährlichen Maschinenfunktion hervorrufen. Hierzu muss ein separater Startbefehl erfolgen. Ausnahmen hierzu siehe EN ISO 12100 oder relevante C-Normen.

### Für MGB-LO /MGB-L1 / MGB-L2

Das Verriegelungsmodul MGB-LOB-PN-... und das Zuhaltmodul MGB-L1B-PN-.../MGB-L2B-PN-... werden als IO-Device im PROFINET (PROFIsafe) betrieben.

Vor dem Einsatz des Geräts ist eine Risikobeurteilung an der Maschine durchzuführen z. B. nach folgenden Normen:

- EN ISO 13849-1
- EN ISO 12100
- IEC 62061

Zum bestimmungsgemäßen Gebrauch gehört das Einhalten der einschlägigen Anforderungen für den Einbau und Betrieb, insbesondere nach folgenden Normen:

- EN ISO 13849-1
- EN ISO 14119
- EN 60204-1

Das Sicherheitssystem MGB darf nur in Verbindung mit den vorgesehenen Modulen der MGB-Systemfamilie kombiniert werden.

Bei Veränderung von Systemkomponenten übernimmt Euchner keine Gewährleistung für die Funktion.

Für die sichere Gesamtfunktion insbesondere für die sichere Einbindung in die PROFIsafe-Umgebung ist der Kunde verantwortlich.



**Wichtig!**

- › Der Anwender trägt die Verantwortung für die korrekte Einbindung des Geräts in ein sicheres Gesamtsystem. Dazu muss das Gesamtsystem z. B. nach EN ISO 13849-2 validiert werden.
- › Für den bestimmungsgemäßen Gebrauch sind die zulässigen Betriebsparameter einzuhalten (siehe Kapitel 18. *Technische Daten auf Seite 34*).
- › Liegt dem Produkt ein Datenblatt bei, gelten die Angaben des Datenblatts, falls diese von der Betriebsanleitung abweichen.

Tabelle 1: Kombinationsmöglichkeiten von MGB-Komponenten

Auswertegerät	Griffmodul	
		MGB-H... ab V2.0.0
MGB...PN ab V3.30.0		●
<b>Zeichenerklärung</b>	●	Kombination möglich

## 3. Beschreibung der Sicherheitsfunktion

Geräte dieser Baureihe verfügen über folgende Sicherheitsfunktionen:

**Bei aktiver Zuhaltungsüberwachung (ÜK, Bit  $s_{I 10}$ ) gilt:**

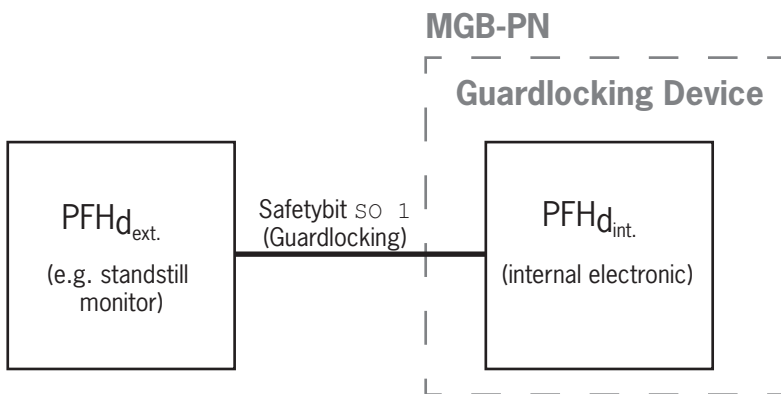
### Überwachen der Zuhaltung und der Stellung der Schutzeinrichtung (Verriegelungseinrichtung mit Zuhaltung nach EN ISO 14119)

- Sicherheitsfunktion (siehe Kapitel 6. *Funktion auf Seite 10*):
  - Bei entsperrter Zuhaltung ist das Sicherheitsbit  $s_{I 10}$  (ÜK) = 0 (Überwachung des Sperrmittels).
  - Bei geöffneter Schutzeinrichtung ist das Sicherheitsbit  $s_{I 9}$  (SK) = 0.
  - Die Zuhaltung kann nur aktiviert werden, wenn sich die Riegelzunge im Zuhaltemodul befindet (FehlschlieÙsicherung).
- Sicherheitskennwerte: Kategorie , Performance Level ,  $PFH_D$  (siehe Kapitel 18. *Technische Daten auf Seite 34*).

### Ansteuern der Zuhaltung (Sicherheitsbit $s_{O 1}$ )

- Sicherheitsfunktion  
Bei Einsatz des Geräts als Zuhaltung für den Personenschutz ist es erforderlich die Ansteuerung der Zuhaltung als Sicherheitsfunktion zu betrachten.

Das Sicherheitsniveau der Ansteuerung der Zuhaltung wird vom Gerät  $PFH_{D_{int}}$  und von der externen Ansteuerung bestimmt (z. B.  $PFH_{D_{ext}}$  des Stillstandswächters).



- Sicherheitskennwerte: Kategorie , Performance Level ,  $PFH_D$  (siehe Kapitel 18. *Technische Daten auf Seite 34*).

**Bei inaktiver Zuhaltungsüberwachung (ÜK, Bit  $s_{I 10}$ ) gilt:**

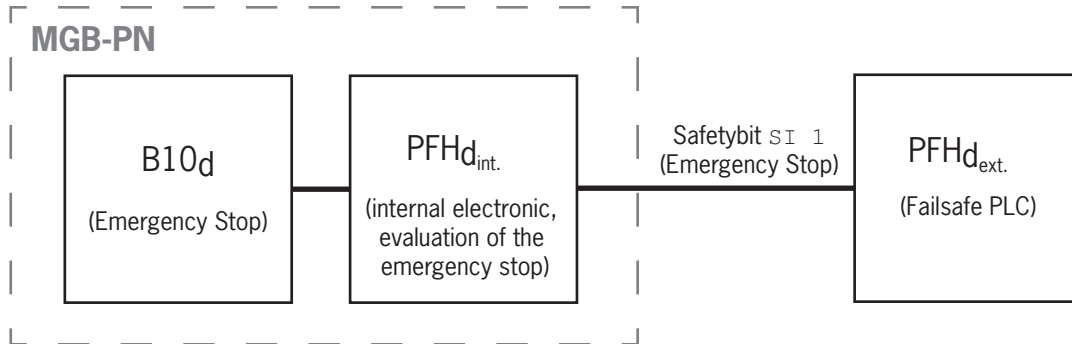
### Überwachen der Stellung der Schutzeinrichtung (Verriegelungseinrichtung nach EN ISO 14119)

- Sicherheitsfunktion: Bei geöffneter Schutzeinrichtung ist das Sicherheitsbit  $s_{I 10}$  (SK) = 0. (siehe Kapitel 6. *Funktion auf Seite 10*).
- Sicherheitskennwerte: Kategorie , Performance Level ,  $PFH_D$  (siehe Kapitel 18. *Technische Daten auf Seite 34*).

**Bei Geräten mit Not-Halt gilt:**

**Not-Halt  
(Not-Halt-Gerät nach EN ISO 13850)**

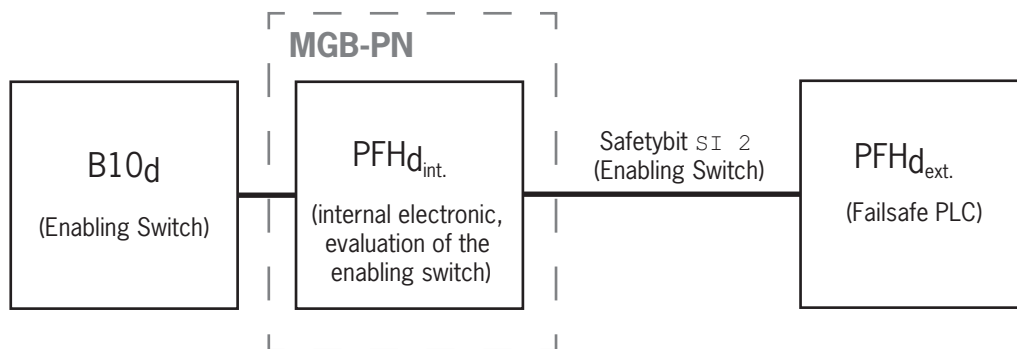
- › Sicherheitsfunktion: Auswertung des Not-Halts
- › Sicherheitskennwerte:  $B_{10D}$ -Wert des Not-Halts und  $PFH_D$  für die Auswerteelektronik (siehe Kapitel 18. Technische Daten auf Seite 34)



**Bei Geräten mit Anschluss für Zustimmungstaster gilt:**

**Zustimmungsfunktion**

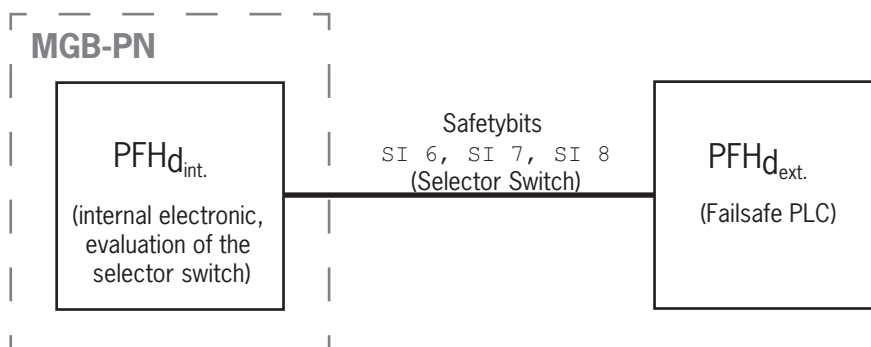
- › Sicherheitsfunktion: Auswertung eines angeschlossenen Zustimmungstasters
- › Sicherheitskennwerte:  $B_{10D}$ -Wert des Zustimmungstaster (siehe Angaben des Herstellers) und  $PFH_D$  für die Auswerteelektronik (siehe Kapitel 18. Technische Daten auf Seite 34)



**Bei Geräten mit Mehrstellungsschalter:**

**Erkennung der Schalterstellung**

- › Sicherheitsfunktion: Auswertung der Schalterstellung. Z. B. zur sicheren Umschaltung zwischen einzelnen Betriebsarten
- › Sicherheitskennwerte:  $PFH_D$  für die Auswerteelektronik (siehe Kapitel 18. Technische Daten auf Seite 34). Die Abtastung der Schalterstellung erfolgt elektronisch. Es gibt daher keinen  $B_{10D}$ -Wert für den Schalter.





## 4. Haftungsausschluss und Gewährleistung

Wenn die o. g. Bedingungen für den bestimmungsgemäßen Gebrauch nicht eingehalten werden oder wenn die Sicherheitshinweise nicht befolgt werden oder wenn etwaige Wartungsarbeiten nicht wie gefordert durchgeführt werden, führt dies zu einem Haftungsausschluss und dem Verlust der Gewährleistung.

## 5. Allgemeine Sicherheitshinweise

Sicherheitsschalter erfüllen Personenschutz Funktionen. Unsachgemäßer Einbau oder Manipulationen können zu tödlichen Verletzungen von Personen führen.

Prüfen Sie die sichere Funktion der Schutzeinrichtung insbesondere

- nach jeder Inbetriebnahme
- nach jedem Austausch einer MGB-Komponente
- nach längerer Stillstandszeit
- nach jedem Fehler
- nach jeder Änderung der DIP-Schalterstellung

Unabhängig davon sollte die sichere Funktion der Schutzeinrichtung in geeigneten Zeitabständen als Teil des Wartungsprogramms überprüft werden.



### WARNUNG

Lebensgefahr durch unsachgemäßen Einbau oder Umgehen (Manipulationen). Sicherheitsbauteile erfüllen eine Personenschutz-Funktion.

- Sicherheitsbauteile dürfen nicht überbrückt, weggedreht, entfernt oder auf andere Weise unwirksam gemacht werden. Beachten Sie hierzu insbesondere die Maßnahmen zur Verringerung der Umgehungsmöglichkeiten nach EN ISO 14119:2013, Abschn. 7.
- Der Schaltvorgang darf nur durch das dafür vorgesehene Griffmodul MGB-H... ausgelöst werden, das formschlüssig mit der Schutzeinrichtung verbunden ist.
- Stellen Sie sicher, dass kein Umgehen durch Ersatzbetätiger stattfindet (nur bei Multicode-Auswertung). Beschränken Sie hierzu den Zugang zu Betätigern und z. B. Schlüsseln für Entriegelungen.
- Montage, elektrischer Anschluss und Inbetriebnahme ausschließlich durch autorisiertes Fachpersonal mit folgenden Kenntnissen:
  - spezielle Kenntnisse im Umgang mit Sicherheitsbauteilen
  - Kenntnis der geltenden EMV-Vorschriften
  - Kenntnis der geltenden Vorschriften zur Arbeitssicherheit und Unfallverhütung.



### Wichtig!

Lesen Sie vor Gebrauch die Betriebsanleitung und bewahren Sie diese sorgfältig auf. Stellen Sie sicher, dass die Betriebsanleitung bei Montage, Inbetriebnahme und Wartungsarbeiten jederzeit zur Verfügung steht. Archivieren Sie daher zusätzlich ein gedrucktes Exemplar der Betriebsanleitung. Die Betriebsanleitung können Sie unter [www.euchner.de](http://www.euchner.de) herunterladen.

## 6. Funktion

### 6.1. Verriegelungsmodul MGB-LO.B-PN.

Das Verriegelungsmodul ermöglicht zusammen mit einem Griffmodul das Verriegeln von beweglichen Schutzeinrichtungen. Die Kombination dient gleichzeitig als mechanischer Türanschlag.

Es gilt folgende Einschaltbedingung für Sicherheitsbit  $SI\ 9$  (SK):

- Schutzeinrichtung geschlossen (T)
- Riegelzunge im Verriegelungsmodul eingefahren (R)

Siehe auch Kapitel 17. *Systemzustandstabelle auf Seite 33* und Kapitel 14.8. *PROFIsafe Datenbytes (Datenblock für sichere Funktionen) auf Seite 30*.

Das Verriegelungsmodul erkennt die Stellung der Schutzeinrichtung und die Position der Riegelzunge.

Die Riegelzunge im Griffmodul wird durch Betätigung des Türgriffs in das Verriegelungsmodul ein- und ausgefahren.

### 6.2. Zuhaltmodul MGB-L1.B-PN. und MGB-L2.B-PN.

Das Zuhaltmodul ermöglicht zusammen mit einem Griffmodul das Zuhalten von beweglichen Schutzeinrichtungen. Die Kombination dient gleichzeitig als mechanischer Türanschlag.



#### **Wichtig!**

Um das Gerät als Zuhaltung für den Personenschutz nach EN ISO 14119 zu betreiben, müssen die Signale für Türstellung (T=PROFIsafe Bit  $SI\ 3$ ), Riegelstellung (R= PROFIsafe Bit  $SI\ 4$ ) und Zuhaltungsüberwachung (Z= PROFIsafe Bit  $SI\ 5$ ) in einer logischen UND-Verknüpfung abgefragt werden. Im PROFIsafe Datenblock (ÜK=Sicherheitsbit  $SI\ 10$ ) ist diese Verknüpfung bereits umgesetzt.

Alternativ können Sie auch die Bits  $SI\ 3$  bis  $SI\ 5$  einzeln in Ihrer Steuerung verknüpfen.

Es gilt folgende Einschaltbedingung für Sicherheitsbit  $SI\ 10$  (ÜK):

- Schutzeinrichtung geschlossen (T)
- Riegelzunge im Zuhaltmodul eingefahren (R)
- Zuhalteklinke in Zuhaltstellung (Zuhaltungsüberwachung) (Z)

Siehe auch Kapitel 17. *Systemzustandstabelle auf Seite 33* und Kapitel 14.8. *PROFIsafe Datenbytes (Datenblock für sichere Funktionen) auf Seite 30*.

Das Zuhaltmodul erkennt die Stellung der Schutzeinrichtung und die Position der Riegelzunge. Die Stellung der Zuhalteklinke wird zusätzlich überwacht.

Die Riegelzunge im Griffmodul wird durch Betätigung des Türgriffs in das Zuhaltmodul ein- und ausgefahren.

Wenn die Riegelzunge vollständig in das Zuhaltmodul eingefahren ist, arretiert die Zuhalteklinke die Riegelzunge in dieser Stellung. Je nach Ausführung geschieht dies durch Federkraft oder Magnetkraft.

## 6.3. Zuhaltung bei Ausführung MGB-L1

(Zuhaltung durch Federkraft betätigt und durch Energie EIN entsperrt)

**Zuhaltung aktivieren:** Schutzeinrichtung schließen, keine Spannung am Magnet (Sicherheitsbit  $so_1 = 0$ ).

**Zuhaltung entsperren:** Spannung an Magnet anlegen (Sicherheitsbit  $so_1 = 1$ ).

Die durch Federkraft betätigte Zuhaltung arbeitet nach dem Ruhestromprinzip. Bei Unterbrechung der Spannung am Magnet bleibt die Zuhaltung aktiv und die Schutzeinrichtung kann nicht unmittelbar geöffnet werden.



### Wichtig!

Ist die Schutzeinrichtung bei Unterbrechung der Spannungsversorgung geöffnet und wird dann geschlossen, wird die Zuhaltung aktiviert. Das kann dazu führen, dass Personen unbeabsichtigt eingeschlossen werden.

Solange die Zuhalteklinke geschlossen ist, kann die Riegelzunge nicht aus dem Zuhaltemodul herausgezogen werden und die Schutzeinrichtung ist zugehalten.

Wenn Spannung am Zuhalmagnet anliegt, wird die Zuhalteklinke geöffnet und die Riegelzunge wird freigegeben. Die Schutzeinrichtung lässt sich öffnen.

## 6.4. Zuhaltung bei Ausführung MGB-L2

(Zuhaltung durch Energie EIN betätigt und durch Federkraft entsperrt)



### Wichtig!

Der Einsatz als Zuhaltung für den Personenschutz ist nur in Sonderfällen nach strenger Bewertung des Unfallrisikos möglich (siehe EN ISO 14119:2013, Abschnitt 5.7.1)!

**Zuhaltung aktivieren:** Spannung an Magnet anlegen (Sicherheitsbit  $so_1 = 1$ ).

**Zuhaltung entsperren:** Spannung vom Magnet trennen (Sicherheitsbit  $so_1 = 0$ ).

Die durch Magnetkraft betätigte Zuhaltung arbeitet nach dem Arbeitsstromprinzip. Bei Unterbrechung der Spannung am Magnet wird die Zuhaltung entsperrt und die Schutzeinrichtung kann unmittelbar geöffnet werden!


Solange keine Spannung am Zuhalmagnet anliegt, lässt sich die Schutzeinrichtung öffnen.


Wenn die Spannung am Zuhalmagnet anliegt, wird die Zuhalteklinke in geschlossener Stellung gehalten und die Schutz-einrichtung ist zugehalten.

## 6.5. Ansteuerung der Zuhaltung

Ab der MGB-Version V2.36.4 ist die Ansteuerung ab Werk nur aus dem sicheren Steuerungsbereich möglich.

Durch Änderung der Parametrierung im Projektierungswerkzeug Ihrer Steuerung kann eingestellt werden, ob das Bit  $\circ 16$  (im sicheren Datenblock für das MGB-Zuhaltemodul) auch mit ausgewertet wird.

	<p><b>Wichtig!</b></p> <p><b>Für MGB-L2 gilt:</b></p> <p>Die Ansteuerung der Zuhaltung über den sicheren Steuerungsbereich bietet keine erhöhte Sicherheit, da die geräteinterne Ansteuerung der Zuhaltung nur einkanlig ausgeführt ist.</p>
---	--

	<p><b>Wichtig!</b></p> <p>Die nachfolgenden Funktionen sind abhängig von der MGB-Version, der Version der GSD-Datei und den darin vorgenommenen Einstellungen.</p> <p>Vergleichen Sie die angegebenen Versionsstände mit denen auf Ihrem Gerät und Ihrer GSD-Datei. Die Versionsnummer Ihrer MGB finden Sie auf dem Typschild ( Format: VX.XX.X).</p> <table border="1" style="width: 100%; border-collapse: collapse;"> <thead> <tr> <th style="text-align: left;">MGB-Version</th> <th style="text-align: left;">GSD-Version</th> <th style="text-align: left;">Weiter in Abschnitt ...</th> </tr> </thead> <tbody> <tr> <td rowspan="2">bis einschließlich V2.35.4</td> <td>..._110026-<b>20110725</b></td> <td>Fall A</td> </tr> <tr> <td>..._110026-<b>20110815</b></td> <td>Fall A</td> </tr> <tr> <td rowspan="2">ab V3.30.0</td> <td>..._110026-<b>20110725</b></td> <td>Fall B</td> </tr> <tr> <td>..._110026-<b>20110815</b> oder neuer</td> <td>Fall C</td> </tr> </tbody> </table>	MGB-Version	GSD-Version	Weiter in Abschnitt ...	bis einschließlich V2.35.4	..._110026- <b>20110725</b>	Fall A	..._110026- <b>20110815</b>	Fall A	ab V3.30.0	..._110026- <b>20110725</b>	Fall B	..._110026- <b>20110815</b> oder neuer	Fall C
MGB-Version	GSD-Version	Weiter in Abschnitt ...												
bis einschließlich V2.35.4	..._110026- <b>20110725</b>	Fall A												
	..._110026- <b>20110815</b>	Fall A												
ab V3.30.0	..._110026- <b>20110725</b>	Fall B												
	..._110026- <b>20110815</b> oder neuer	Fall C												

### 6.5.1. Fall A

Sie haben eine MGB mit einer Versionsnummer V2.35.4 und eine GSD-Datei mit einer Versionsnummer ...\_110026-20110725 oder älter. Oder Sie haben eine MGB mit einer Versionsnummer V2.35.4 und eine GSD-Datei mit einer Versionsnummer ab ...\_110026-20110815.

Der Zuhalmagnet wird angesteuert wenn

▸ Bit  $\circ 16$  **ODER** Bit  $\text{SO } 1 = 1$

### Wahrheitstabelle

PROFINET Bit	PROFIsafe Bit	Zuhaltung bei	
$\circ 16$	$\text{SO } 1$	MGB-L1...	MGB-L2...
0	0	aktiv	inaktiv
0	1	inaktiv	aktiv
1	0	inaktiv	aktiv
1	1	inaktiv	aktiv

### Was muss beachtet werden?

Die Zuhaltung kann aus dem nicht sicheren Steuerungsbereich angesteuert werden. Die Kombination mit der aktuelleren GSD-Datei lässt zwar zu, dass per Parameter festgelegt werden kann, welche Bits zur Ansteuerung verwendet werden sollen. Das Gerät unterstützt diese Funktion aber nicht. D. h. die Einstellung in Ihrer Projektierungssoftware bleibt unwirksam.

## 6.5.2. Fall B

Sie haben eine MGB mit einer Versionsnummer V3.30.0 und eine GSD-Datei mit einer Versionsnummer ...\_110026-20110725 oder älter.

Der Zuhaltmagnet wird angesteuert wenn

bei MGB-L1...

▸ Bit  $SO\ 1 = 1$

bei MGB-L2...

▸ Bit  $O\ 16$  **ODER** Bit  $SO\ 1 = 1$

### Wahrheitstabelle

PROFINET Bit $O\ 16$	PROFIsafe Bit $SO\ 1$	Zuhaltung bei	
		MGB-L1...	MGB-L2...
0	0	aktiv	inaktiv
0	1	inaktiv	aktiv
1	0	aktiv	aktiv
1	1	inaktiv	aktiv

### Was muss beachtet werden?

Das Bit  $O\ 16$  hat bei der Ausführung MGB-L1... keine Funktion. Bei bestehenden Anlagen in denen alte Geräte durch neue ersetzt werden (z.B. durch Defekt) kann es zu Funktionsstörungen kommen, wenn in der SPS die Ansteuerung über das Bit  $O\ 16$  programmiert wurde.

### Abhilfe:

1. Ersetzen Sie die alte GSD-Datei durch eine Version ab ...\_110026-20110815.
  2. Aktivieren Sie im Parameter *Zuhaltmodul - Magnetansteuerung* die unsichere Ansteuerung des Zuhaltmagnets über das Bit  $O\ 16$ .
  3. Setzen Sie das Bit  $SO\ 1$  fest auf den Wert 1.
- ➔ Der Zuhaltmagnet wird ausschließlich über Bit  $O\ 16$  gesteuert

oder

▸ Ändern Sie in Ihrem SPS-Programm das Steuerbit von  $O\ 16$  auf  $SO\ 1$ .

### 6.5.3. Fall C

Sie haben eine MGB mit einer Versionsnummer V3.30.0 und eine GSD-Datei mit einer Versionsnummer ab ...\_110026-20110815.

Der Zuhaltmagnet wird angesteuert wenn:

▸ Bit SO 1 = 1 (Werkseinstellung)

#### Wahrheitstabelle

PROFINET Bit o 16 nicht relevant	PROFIsafe Bit SO 1	Zuhaltung bei	
		MGB-L1...	MGB-L2...
0	0	aktiv	inaktiv
0	1	inaktiv	aktiv
1	0	aktiv	inaktiv
1	1	inaktiv	aktiv

#### Was muss beachtet werden?

Sie können in der GSD-Datei festlegen, ob zusätzlich zu Bit SO 1 auch das Bit o 16 für die Ansteuerung verwendet werden darf. Die Einstellung wird im Parameter *Zuhaltmodul - Magnetansteuerung* festgelegt.

Bei zusätzlicher Verwendung von o 16 wird der Zuhaltmagnet angesteuert wenn

bei MGB-L1...

▸ Bit SO 1 **UND** Bit o 16 = 1

bei MGB-L2...

▸ Bit SO 1 **ODER** Bit o 16 = 1

#### Wahrheitstabelle

PROFINET Bit o 16	PROFIsafe Bit SO 1	Zuhaltung bei	
		MGB-L1...	MGB-L2...
0	0	aktiv	inaktiv
0	1	aktiv	aktiv
1	0	aktiv	aktiv
1	1	inaktiv	aktiv

## 7. Systemübersicht

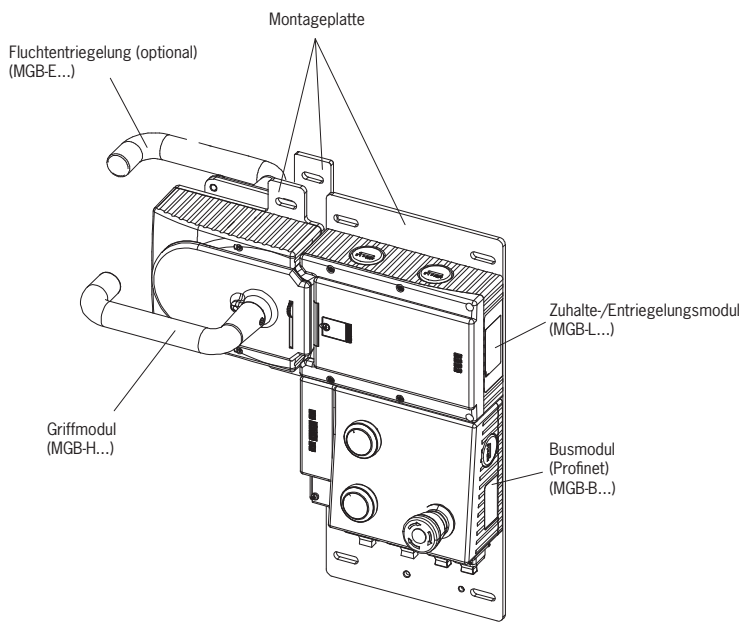


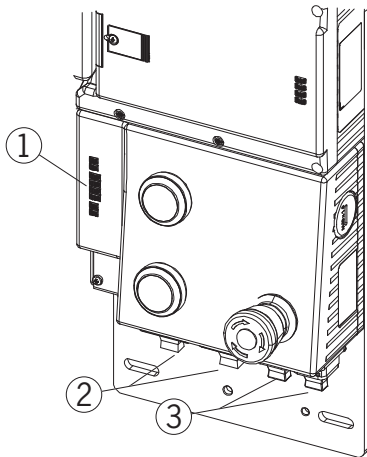
Bild 1: Komponenten im Überblick



### HINWEIS

MGB-PN Systeme sind ab Werk fertig konfiguriert. Die Konfiguration darf nicht nachträglich geändert werden. Die Abbildungen in diesem Kapitel können von Ihrem System abweichen und dienen nur als Beispiel. Die Konfiguration Ihres MGB-Systems finden Sie im Datenblatt, das jedem MGB-System beiliegt.

### 7.1. Busmodul MGB-B-...-PN



#### Legende:

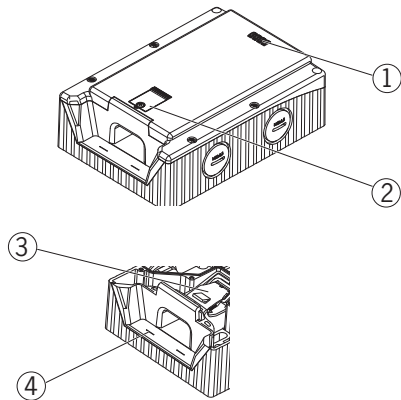
- ① LED-Anzeige
- ② Spannungsversorgung
- ③ PROFINET-Anbindung

#### Hinweis:

Je nach Ausführung können zusätzliche Bedien- und Anzeigeelemente in der Abdeckung integriert sein. Siehe beiliegendes Datenblatt.

Bild 2: Busmodul MGB-B-...-PN (Beispielbestückung)

## 7.2. Zuhalte-/Entriegelungsmodul MGB-L.-



**Legende:**

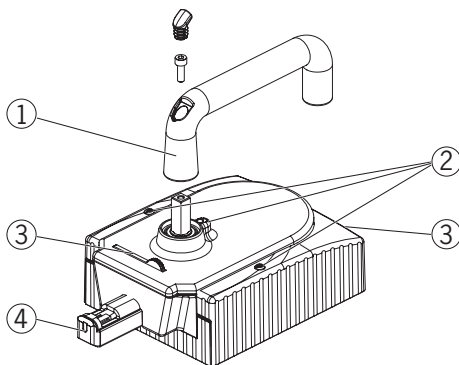
- ① LED-Anzeige
- ② Abdeckung für Hilfsentriegelung
- ③ Zuhalteklinke (nur bei Ausführung mit Zuhaltung)
- ④ Hilfsmarkierung für max. zulässigen Montageabstand

**Hinweis:**

Je nach Ausführung können zusätzliche Bedien- und Anzeigeelemente in der Abdeckung integriert sein. Siehe beiliegendes Datenblatt.

Bild 3: Zuhalte-/Entriegelungsmodul MGB-L.-

## 7.3. Griffmodul MGB-H-...



**Legende:**

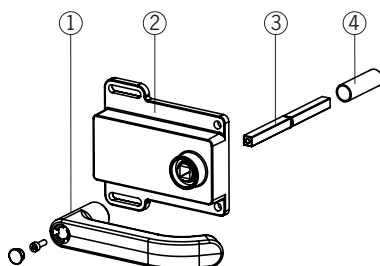
- ① Türgriff
- ② Arretierungsschrauben T10 für Gehäuseabdeckung und Griffumstellung
- ③ ausklappbarer Sperreinsatz  
(optional: zweiter, automatisch ausfahrbarer Sperreinsatz)
- ④ Riegelzunge

**Hinweis:**

Je nach Ausführung kann eine Montageplatte enthalten sein. Siehe beiliegendes Datenblatt.

Bild 4: Griffmodul MGB-H-...

## 7.4. Fluchtentriegelung MGB-E-... (optional)



**Legende:**

- ① Türgriff
- ② Gehäuse
- ③ Betätigungsachse 8 x 8 mm  
(unterschiedliche Längen erhältlich)
- ④ Schutzhülse

**Hinweis:**

Je nach Ausführung kann eine Montageplatte enthalten sein. Siehe beiliegendes Datenblatt.

Bild 5: Fluchtentriegelung MGB-E-...

## 7.5. Maßzeichnung

Siehe beiliegendes Datenblatt.



## 8. Manuelles Entsperren

In einigen Situationen ist es erforderlich, die Zuhaltung manuell zu entsperren (z. B. bei Störungen oder im Notfall). Nach dem Entsperren sollte eine Funktionsprüfung durchgeführt werden.

Weitere Informationen finden Sie in der Norm EN ISO 14119:2013, Abschn. 5.7.5.1. Das Gerät kann folgende Entsperrfunktionen besitzen:

### 8.1. Hilfsentriegelung

Im Servicefall kann mit der Hilfsentriegelung die Zuhaltung, unabhängig vom Zustand des Elektromagneten, entsperrt werden (siehe Bild 6).



#### Wichtig!

- Beim Betätigen der Hilfsentriegelung geht das System in einen rastenden Fehler. Siehe *Systemzustandstabelle*, Zustand *Signalabfolge fehlerhaft* (DIA rot, Lock blinkt 1 mal).
- Bei sehr langsamer Betätigung der Hilfsentriegelung kann es vorkommen, dass das System nicht in einen rastenden Fehler geht.
- Die Hilfsentriegelung stellt keine Sicherheitsfunktion dar.
- Die Auswahl und der Einsatz einer geeigneten Entriegelung (Fluchtentriegelung, Notentsperrung usw.) für einen konkreten Anwendungsfall muss durch den Maschinenhersteller erfolgen. Hierfür ist eine Gefährdungsbeurteilung durchzuführen. Möglicherweise müssen Vorgaben aus einer Produktnorm berücksichtigt werden.
- Die einwandfreie Funktion ist in regelmäßigen Abständen zu überprüfen.
- Verlust der Entriegelungsfunktion durch Montagefehler oder Beschädigungen bei der Montage. Führen Sie nach jeder Montage eine Funktionskontrolle der Entriegelung durch.
- Beachten Sie die Hinweise auf möglicherweise beiliegenden Datenblättern.

Die Sicherungsschraube muss nach der Montage und nach jedem Gebrauch der Hilfsentriegelung wieder eingeschraubt und versiegelt werden (z.B. durch Sicherungslack). Anzugsdrehmoment 0,5 Nm.

1. Sicherungsschraube lösen.
2. Sperrklinke mit Schraubendreher anheben und Türgriff betätigen

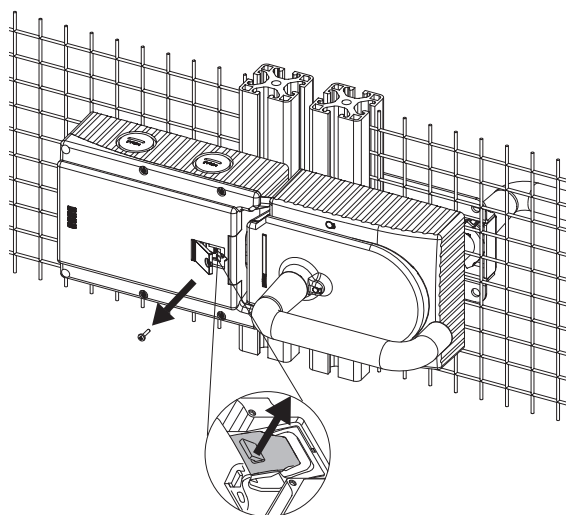


Bild 6: Hilfsentriegelung

## 8.2. Sperreinsatz

Bei ausgeklapptem / ausgefahrenem Sperreinsatz kann die Riegelzunge nicht ausgefahren werden. Der Sperreinsatz kann mit Vorhängeschlössern gesichert werden (siehe *Bild 7*). Dadurch soll verhindert werden, dass Personen versehentlich eingeschlossen werden. Der Sperreinsatz erfüllt keine Sicherheitsfunktion.

➔ Zum Ausklappen auf die geriffelte Stelle drücken (nur bei eingefahrener Riegelzunge möglich).

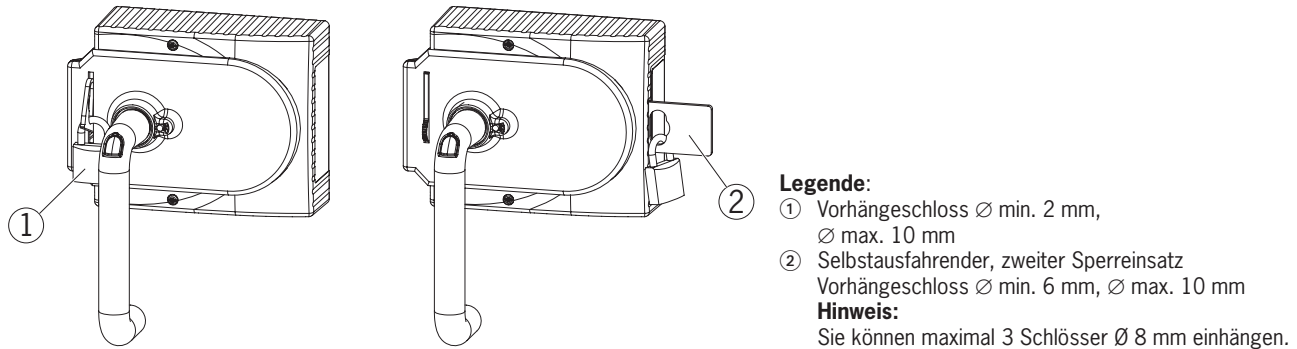


Bild 7: Sperreinsatz mit Vorhängeschloss gesichert

## 8.3. Fluchtentriegelung (optional)

Die Fluchtentriegelung dient zum Öffnen einer zugehaltenen Schutzeinrichtung von der Innenseite ohne Hilfsmittel.

Beim Betätigen der Fluchtentriegelung geht das System in einen rastenden Fehler.

Siehe Kapitel 17. *Systemzustandstabelle* auf Seite 33, Zustand *Signalabfolge fehlerhaft* (DIA rot, Lock blinkt 1 mal).

Bei sehr langsamer Betätigung der Fluchtentriegelung kann es vorkommen, dass das System nicht in einen rastenden Fehler geht.



### Wichtig!

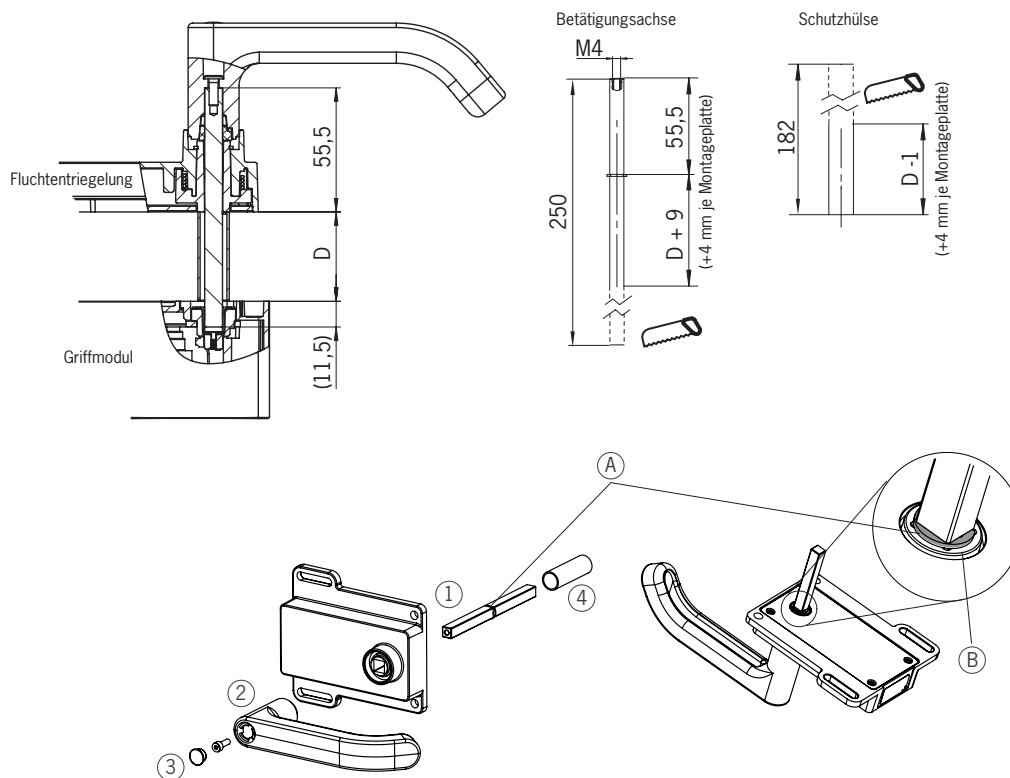
- › Die Fluchtentriegelung muss aus dem Inneren des geschützten Bereichs ohne Hilfsmittel von Hand betätigt werden können.
- › Die Fluchtentriegelung darf von außen nicht erreichbar sein.
- › Beim manuellen Entsperren darf der Betätiger nicht unter Zugspannung stehen.
- › Die Fluchtentriegelung erfüllt die Anforderungen der Kategorie B nach EN ISO 13849-1:2008.
- › Die einwandfreie Funktion ist in regelmäßigen Abständen zu überprüfen.
- › Beachten Sie die Hinweise auf möglicherweise beiliegenden Datenblättern.

- › Fluchtentriegelung so anbauen, dass Bedienung sowie Kontrolle und Wartung möglich sind.
- › Die Betätigungsachse der Fluchtentriegelung muss min. 10 mm in das Griffmodul eingeführt werden. Beachten Sie die Hinweise zu verschiedenen Profillbreiten im Kapitel 8.3.1. *Fluchtentriegelung vorbereiten* auf Seite 19.
- › Achse der Fluchtentriegelung im rechten Winkel zum Griffmodul ausrichten. Siehe *Bild 8*.

## 8.3.1. Fluchtentriegelung vorbereiten

Profilbreite	Erforderliche Länge Betätigungsachse		Welche EUCHNER-Teile werden benötigt?	Erforderliche Arbeitsschritte
	ohne Montageplatten	mit Montageplatten (je 4 mm)		
D	D+9	D+17		
30 mm	39 mm	47 mm	Standard-Fluchtentriegelung mit 107 mm Achse (Best.-Nr. 100465)	auf erforderliche Länge kürzen
40 mm	49 mm	57 mm	Standard-Fluchtentriegelung mit 107 mm Achse (Best.-Nr. 100465) Ggf. verlängerte Betätigungsachse (Best.-Nr. 106761)	<i>ohne Montageplatten:</i> keine <i>mit Montageplatten:</i> Verlängerte Betätigungsachse und Schutzhülse verwenden und auf erforderliche Länge kürzen
45 mm	54 mm	62 mm	Standard-Fluchtentriegelung mit 107 mm Achse (Best.-Nr. 100465) <b>und</b> verlängerte Betätigungsachse (Best.-Nr. 106761)	Verlängerte Betätigungsachse und Schutzhülse verwenden und auf erforderliche Länge kürzen
50 mm	59 mm	67 mm	Standard-Fluchtentriegelung mit 107 mm Achse (Best.-Nr. 100465) <b>und</b> verlängerte Betätigungsachse (Best.-Nr. 106761)	Verlängerte Betätigungsachse und Schutzhülse verwenden und auf erforderliche Länge kürzen

Beispiel ohne Montageplatten:



- ① Betätigungsachse einschieben. Der Sicherungsring **A** muss an der Fluchtentriegelung **B** anliegen.
- ② Türgriff aufstecken
- ③ Befestigungsschraube mit 2 Nm anziehen und Abdeckkappe eindrücken.
- ④ Schutzhülse aufstecken

Bild 8: Fluchtentriegelung vorbereiten

## 9. Montage



### WARNUNG

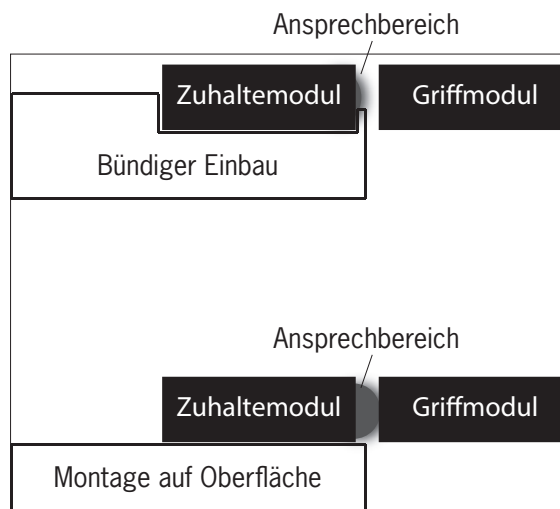
Die Montage darf ausschließlich von autorisiertem Fachpersonal durchgeführt werden.

Bei zweiflügeligen Schwenktüren muss einer der beiden Türflügel zusätzlich mechanisch arretiert werden.  
Verwenden Sie hierzu z. B. einen Stangenverschluss (Item) oder eine Doppeltürverriegelung (Bosch Rexroth).



### Wichtig!

› Bei bündigem Einbau ändert sich, in Abhängigkeit von der Einbautiefe und dem Material der Schutzeinrichtung, der Schaltabstand.



### Tipp!

› Unter [www.mgb.euchner.de](http://www.mgb.euchner.de) finden Sie eine Animation zum Montagevorgang.  
› Bei Drucktasten und Anzeigeelementen können Farbe und Beschriftung angepasst werden.

Montageschritte siehe *Bild 9* und *Bild 10* bis *Bild 15*.

System so anbauen, dass Bedienung der Hilfsentriegelung sowie Kontrolle und Wartung möglich sind.

Die Sicherungsschraube der Hilfsentriegelung muss vor Inbetriebnahme versiegelt werden (z. B. durch Sicherungslack).

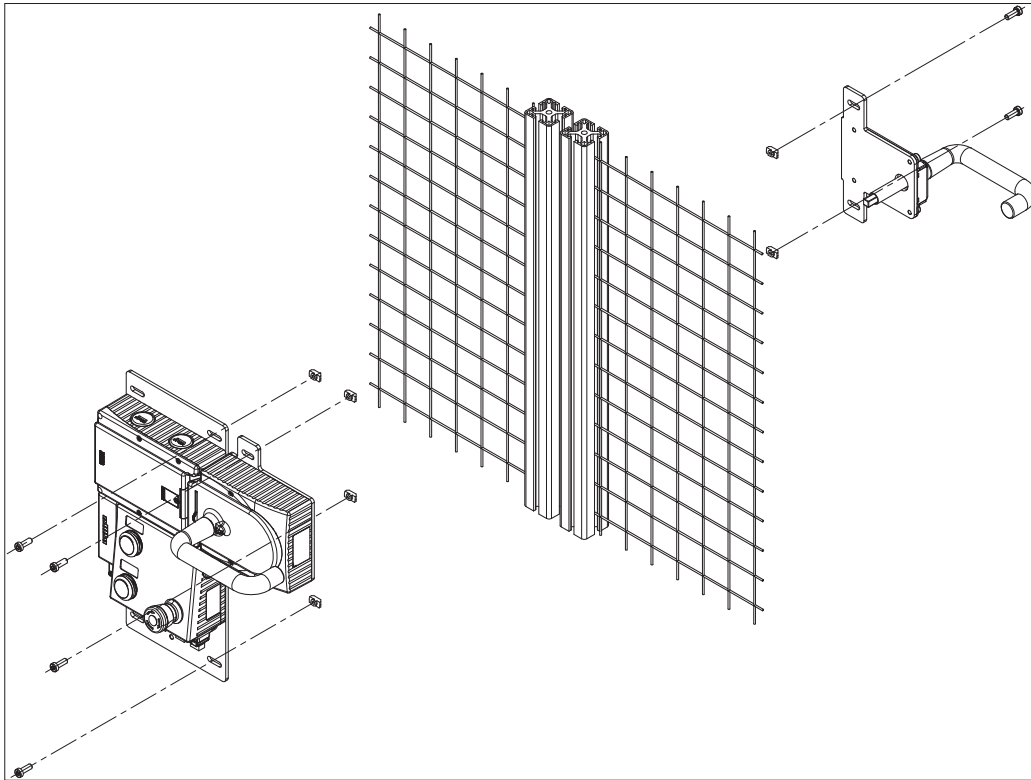
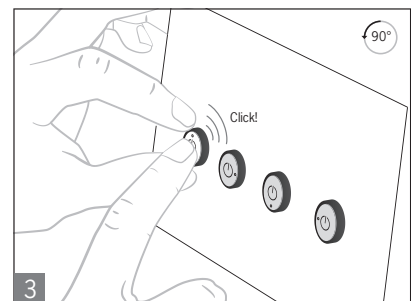
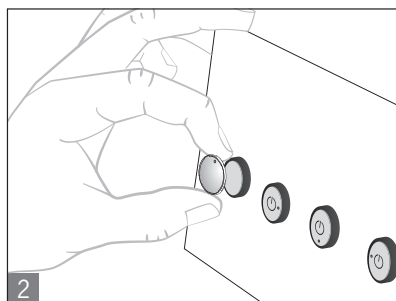
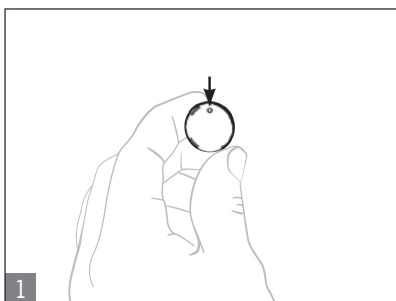


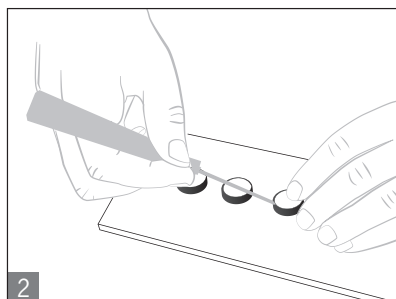
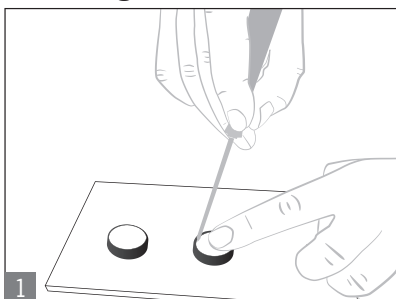
Bild 9: Montagebeispiel für rechts angeschlagene Tür (Übersichtsdarstellung)

## 9.1. Montage Farbblende

### Montage



### Demontage



## 10. Betätigungsrichtung umstellen

(hier: von rechts nach links)



### Wichtig!

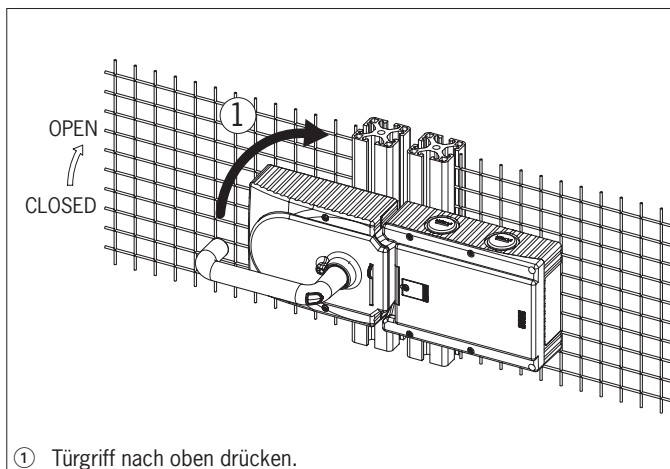
Die Umstellung ist nur möglich, wenn die Riegelzunge nicht ausgefahren ist und noch keine Fluchtentriegelung montiert ist.

Im Auslieferungszustand ist das Griffmodul entweder für rechts oder links angeschlagene Türen eingestellt.

Am Beispiel eines Griffmoduls für rechts angeschlagene Türen bedeutet dies :

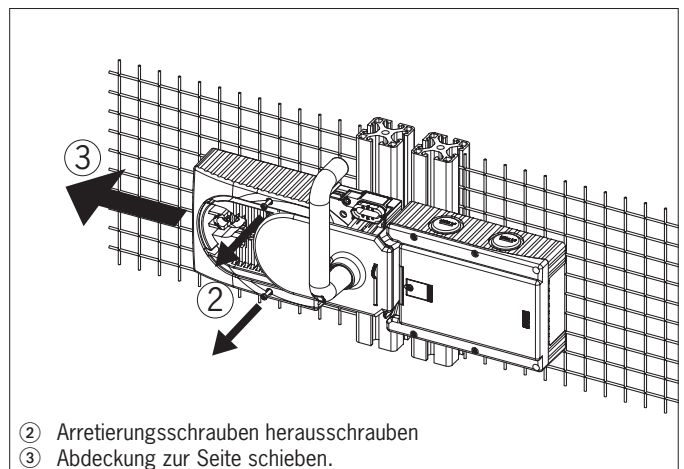
- Die Schutzeinrichtung öffnet, indem man den Türgriff nach unten drückt.
- Für links angeschlagene Türen wird das System sozusagen umgedreht montiert. D.h. die Schutzeinrichtung öffnet, indem man den Türgriff nach oben drückt (siehe *Bild 10*). Daher muss die Betätigungsrichtung des Türgriffs umgestellt werden (siehe *Bild 10* bis *Bild 15*).

(Analog bei Griffmodulen für links angeschlagene Türen)



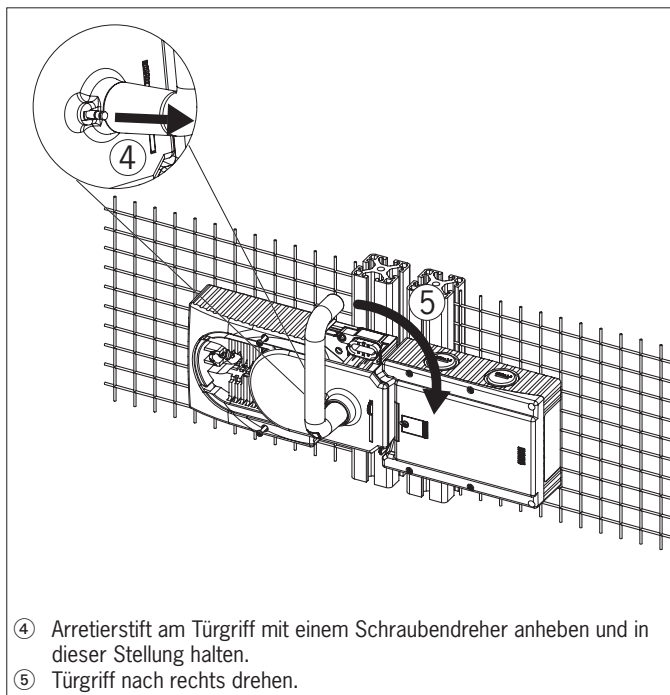
① Türgriff nach oben drücken.

Bild 10: Betätigungsrichtung umstellen, Schritt ①



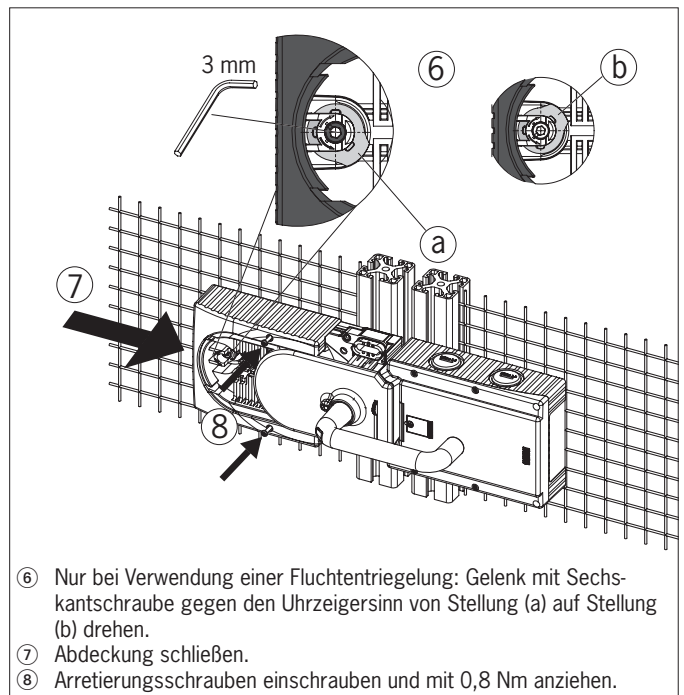
② Arretierungsschrauben heraus-schrauben  
③ Abdeckung zur Seite schieben.

Bild 11: Betätigungsrichtung umstellen, Schritt ② und ③



④ Arretierstift am Türgriff mit einem Schraubendreher anheben und in dieser Stellung halten.  
⑤ Türgriff nach rechts drehen.

Bild 12: Betätigungsrichtung umstellen, Schritt ④ und ⑤



⑥ Nur bei Verwendung einer Fluchtentriegelung: Gelenk mit Sechskantschraube gegen den Uhrzeigersinn von Stellung (a) auf Stellung (b) drehen.  
⑦ Abdeckung schließen.  
⑧ Arretierungsschrauben einschrauben und mit 0,8 Nm anziehen.

Bild 13: Betätigungsrichtung umstellen, Schritt ⑥ bis ⑧

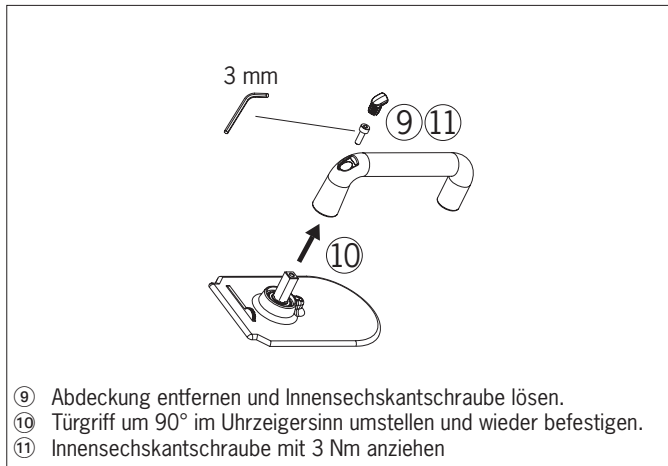


Bild 14: Betätigungsrichtung umstellen, Schritt ⑨ und ⑪

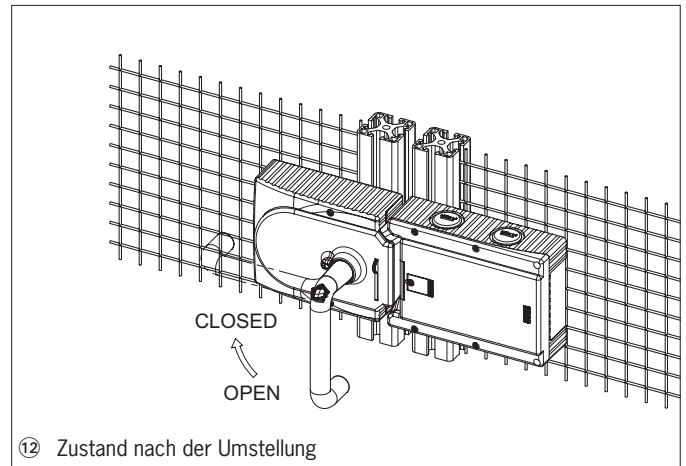


Bild 15: Betätigungsrichtung umstellen, Endzustand

## 11. Schutz vor Umgebungseinflüssen

Voraussetzung für eine dauerhafte und einwandfreie Sicherheitsfunktion ist der Schutz des Systems vor Fremdkörpern wie Spänen, Sand, Strahlmitteln usw., die sich im Zuhalte- und Griffmodul festsetzen können. Hierzu sollte eine geeignete Einbaulage gewählt werden.

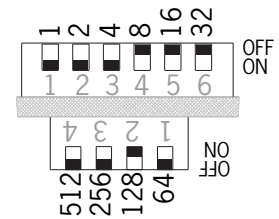
Gerät bei Lackierarbeiten abdecken!

## 12. Bedien- und Anzeigeelemente

### LEDs am Busmodul

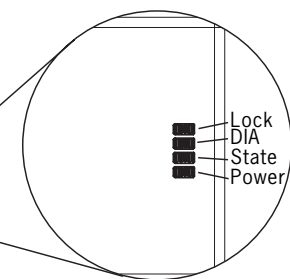
LED	Farbe	Beschreibung
Link 1 und Link 2	grün	Busstecker gesteckt: statisch an
Data 1 und Data 2	gelb	Datenübertragung: blinkt
SF	rot	Systemfehler: statisch an (siehe Kapitel Diagnosemeldungen des MGB-Systems)
BF	rot	Busfehler: statisch an (siehe Kapitel Diagnosemeldungen des MGB-Systems)
ON	grün	Selbsttest OK: statisch an Teilnehmer passiviert: blinkt
UB	grün	Spannungsversorgung OK: statisch an

Binär-Kodierung der DIP-Schalter für PROFIsafe-Adresse (Werkseinstellung: 135)



default address:  
 $128 + 4 + 2 + 1 = 135$

**LEDs am Zuhalte-/Entriegelungsmodul**  
siehe Systemzustandstabelle



Abdeckung für DIP-Schalter

**DIP-Schalter für PROFIsafe-Adresse**  
Kodierung siehe oben

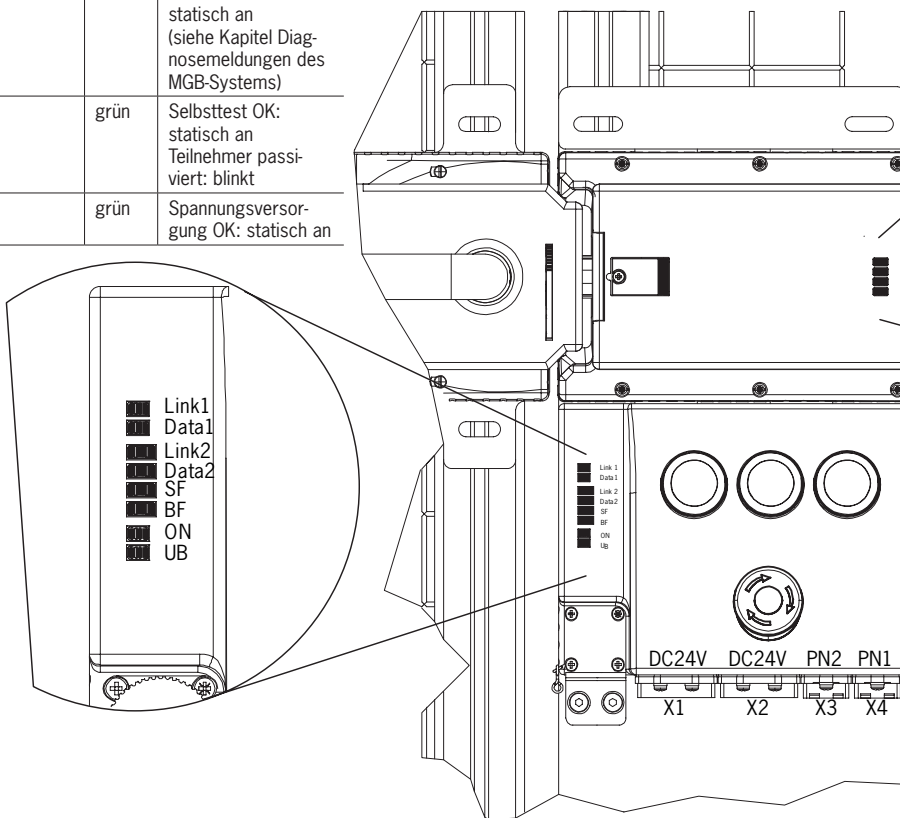
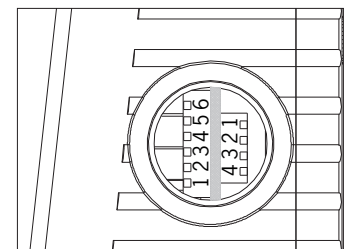


Bild 16: Anzeige- und Bedienelemente / Binär-Kodierung der DIP-Schalter für PROFIsafe-Adresse (Werkseinstellung: 135)



## 13. Elektrischer Anschluss

	<b>WARNUNG</b>
	<p>Im Fehlerfall, Verlust der Sicherheitsfunktion durch falschen Anschluss.</p> <ul style="list-style-type: none"> <li>› Die Montage darf ausschließlich von autorisiertem Fachpersonal durchgeführt werden.</li> <li>› Die Anschlussleitungen geschützt verlegen, um die Gefahr von Querschlägen zu vermeiden.</li> </ul>
	<b>VORSICHT</b>
	<p>Geräteschäden oder Fehlfunktion durch falschen Anschluss.</p> <ul style="list-style-type: none"> <li>› Alle elektrischen Anschlüsse müssen entweder durch Sicherheitstransformatoren nach EN IEC 61558-2-6 mit Begrenzung der Ausgangsspannung im Fehlerfall oder durch gleichwertige Isolationsmaßnahmen vom Netz isoliert werden.</li> <li>› Leistungsgeräte, die eine starke Störquelle darstellen, müssen von den Ein- und Ausgangskreisen für die Signalverarbeitung örtlich getrennt werden. Die Leitungsführung der Sicherheitskreise sollte möglichst weit von den Leitungen der Leistungskreise getrennt werden.</li> <li>› Um EMV-Störungen zu vermeiden, beachten Sie die EMV-Hinweise zu Geräten in unmittelbarer Nähe zum MGB-System und dessen Leitungen.</li> <li>› Zur Vermeidung von EMV-Störungen müssen die physikalischen Umgebungs- und Betriebsbedingungen am Einbauort des Geräts den Anforderungen gemäß DIN EN 60204-1:2006, Abschnitt 4.4.2 /EMV entsprechen.</li> <li>› Die Funktionserde  muss angeschlossen werden. Hierfür steht auf der Montageplatte eine Gewindebohrung M6 zur Verfügung.</li> </ul>
	<b>Wichtig!</b>
	<ul style="list-style-type: none"> <li>› Die Versorgung für weitere Teilnehmer auf dem Bus wird eventuell über das Euchner MGB-System weitergeleitet. Der gesamte Versorgungsstrom durch die MGB darf nicht höher sein als im Kapitel 18. <i>Technische Daten auf Seite 34</i> spezifiziert.</li> <li>› Sollte das Gerät nach Anlegen der Betriebsspannung keine Funktion zeigen (z. B. LED UB leuchtet nicht), muss das Sicherheitssystem ungeöffnet an den Hersteller zurückgesandt werden.</li> <li>› Um die angegebene Schutzart zu gewährleisten müssen die Deckelschrauben mit einem Anzugsdrehmoment von 1 Nm angezogen werden.</li> <li>› Schraube für die Abdeckung der Hilfsentriegelung mit 0,5 Nm anziehen.</li> </ul>

### 13.1. Hinweise zu

	<b>Wichtig!</b>
	<ul style="list-style-type: none"> <li>› Für den Einsatz gemäß  Anforderungen <sup>1)</sup> muss eine Spannungsversorgung nach UL1310 mit dem Merkmal <i>for use in Class 2 circuits</i> verwendet werden.</li> <li>Alternativ kann eine Spannungsversorgung mit begrenzter Spannung bzw. Stromstärke mit den folgenden Anforderungen verwendet werden: <ul style="list-style-type: none"> <li>- Galvanisch getrenntes Netzteil in Verbindung mit einer Sicherung gemäß UL248. Gemäß den  Anforderungen muss diese Sicherung für max. 3,3 A ausgelegt und in dem Stromkreis mit der max. Sekundärspannung von 30 V DC integriert sein. Beachten Sie ggf. niedrigere Anschlusswerte für Ihr Gerät (siehe technische Daten).</li> </ul> </li> </ul>
	<p><small>1) Hinweis zum Geltungsbereich der UL-Zulassung: Nur für Anwendungen gemäß NFPA 79 (Industrial Machinery). Die Geräte wurden gemäß den Anforderungen von UL508 (Schutz gegen elektrischen Schlag und Feuer) geprüft.</small></p>

## 13.2. Anschlüsse am Busmodul

Das Busmodul beinhaltet die PROFINET-Anschlüsse (X3 und X4) und die Anschlüsse für die Spannungsversorgung (X1 und X2). Je nach Ausführung erfolgt der Anschluss über push-pull-Stecker nach IEC 61076-3-117, Variante 14 oder 7/8"-Stecker nach ANSI/B93.55M-1981 und M12-Stecker (d-kodiert) nach IEC 61076-3-101.

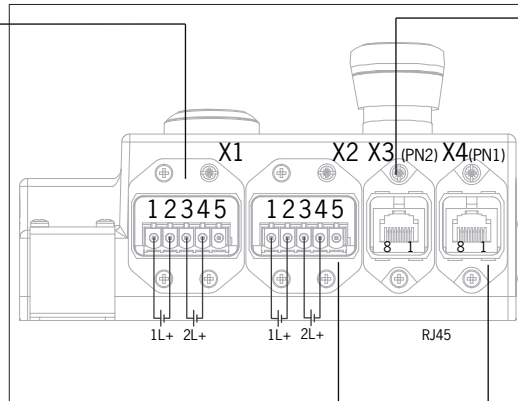
Das Busmodul beinhaltet einen PROFINET RT-Switch zur Ethernet-Anbindung.

### 13.2.1. Anschlussbelegung für Ausführung mit push-pull-Stecker

Pin	Beschreibung
X1.1	L1 Betriebsspannung DC 24 V
X1.2	N1 Betriebsspannung 0 V
X1.3	L2 Hilfsspannung* DC 24 V
X1.4	N2 Hilfsspannung* 0 V
X1.5	Funktionserde

\* Die Hilfsspannung wird für das MGB-System nicht benötigt

Pin	Beschreibung
X2.1	L1 Betriebsspannung DC 24 V
X2.2	N1 Betriebsspannung 0 V
X2.3	L2 Hilfsspannung* DC 24 V
X2.4	N2 Hilfsspannung* 0 V
X2.5	Funktionserde



Pin	Beschreibung
X3.1	Receive Data RD+
X3.2	Receive Data RD-
X3.3	Transmit Data TD+
X3.4	n.c.
X3.5	n.c.
X3.6	Transmit Data TD-
X3.7	n.c.
X3.8	n.c.

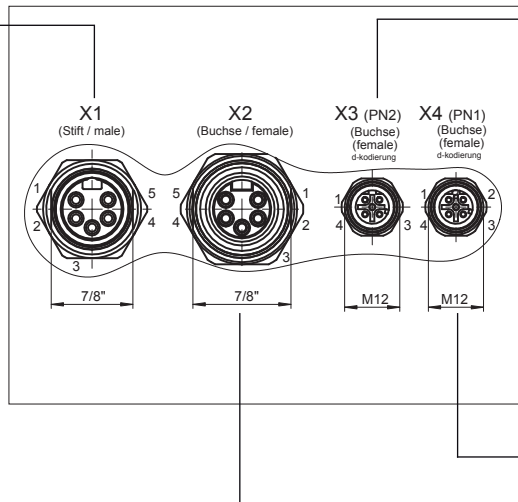
Pin	Beschreibung
X4.1	Receive Data RD+
X4.2	Receive Data RD-
X4.3	Transmit Data TD+
X4.4	n.c.
X4.5	n.c.
X4.6	Transmit Data TD-
X4.7	n.c.
X4.8	n.c.

### 13.2.2. Anschlussbelegung für Ausführung mit 7/8"- und M12-Stecker, d-kodiert

Pin	Beschreibung
X1.1	N2 Hilfsspannung* 0 V
X1.2	N1 Betriebsspannung 0 V
X1.3	Funktionserde
X1.4	L1 Betriebsspannung DC 24 V
X1.5	L2 Hilfsspannung* DC 24 V

\* Die Hilfsspannung wird für das MGB-System nicht benötigt

Pin	Beschreibung
X2.1	N2 Hilfsspannung* 0 V
X2.2	N1 Betriebsspannung 0 V
X2.3	Funktionserde
X2.4	L1 Betriebsspannung DC 24 V
X2.5	L2 Hilfsspannung* DC 24 V





Pin	Beschreibung
X3.1	Transmit Data +TD
X3.2	Receive Data +RD
X3.3	Transmit Data -TD_N
X3.4	Receive Data -RD_N
Funktionserde auf Steckergehäuse	

Pin	Beschreibung
X4.1	Transmit Data +TD
X4.2	Receive Data +RD
X4.3	Transmit Data -TD_N
X4.4	Receive Data -RD_N
Funktionserde auf Steckergehäuse	

## 14. Inbetriebnahme

### 14.1. In PROFINET und PROFIsafe einbinden

	<p><b>HINWEIS</b></p> <p>Die Parameter <i>Aktualisierungszeit</i> und <i>F-WD-Time</i> beeinflussen maßgeblich die Reaktionszeit der Sicherheitsfunktion. Zu lange Reaktionszeiten können zum Verlust der Sicherheitsfunktion führen.</p>
	<p><b>Wichtig!</b></p> <p>Um das MGB-System einzubinden benötigen Sie die entsprechende GSD-Datei im GSDML-Format:          ▶ GSDML-Vx.x-Euchner-MGB-PN_D_110026-JJMMTT.xml          Die GSD-Datei finden Sie auf <a href="http://www.euchner.de">www.euchner.de</a> im Downloadbereich.          Die GSD-Datei muss vor der Inbetriebnahme in die Konfigurationssoftware der Steuerung importiert werden (siehe Handbuch der Steuerung).</p>

Sie müssen folgende Schritte durchführen, um das MGB-System in PROFINET einzubinden:

1. MGB-System mit der Konfigurationssoftware der Steuerung konfigurieren und parametrieren.

Folgende PROFINET-Parameter müssen eingestellt werden:

- ▶ Gerätename (Werkseinstellung aus GSD-Datei): [euchnermgb].
- ▶ IP-Adresse: wahlweise fest oder dynamisch
- ▶ Aktualisierungszeit:  
 Empfehlung [32 ms]  
 Maximalwert [128 ms]  
 (bei Anzahl Wiederholungszyklen = 3)

Folgende PROFIsafe-Parameter müssen eingestellt werden:

- ▶ F\_dest\_adr (PROFIsafe-Adresse): wird in der Regel von der Steuerung automatisch vergeben.
- ▶ F\_WD\_Time (Zeitspanne in der die Steuerung eine Antwort des PROFIsafe-Geräts erwartet): [xxx ms]. Werkseinstellung aus GSD-Datei: [600 ms].

2. PROFIsafe-Adresse (F\_dest\_adr) mit Hilfe der DIP-Schalter am MGB-System einstellen (siehe *Bild 16 auf Seite 24*).  
 Wichtig: In der Steuerung und am Gerät müssen identische Adressen eingestellt sein.

3. Konfiguration speichern und an das MGB-System übertragen.

### 14.2. Austausch eines MGB-Systems ohne Programmiergerät

Im Servicefall lässt sich das MGB-System leicht durch ein neues ersetzen. Dazu müssen folgende Voraussetzungen erfüllt sein:

- ▶ Die DIP-Schaltereinstellung (PROFIsafe-Adresse) des neuen Gerätes muss der des alten Gerätes entsprechen.
- ▶ Ihr Profinet-Master muss den automatischen Austausch von Profinet-Teilnehmern unterstützen.
- ▶ Ihre Profinet-Topologie muss korrekt projektiert sein.
- ▶ Das Austauschgerät muss am gleichen Port angeschlossen werden, wie sein Vorgänger
- ▶ Es darf kein Gerätename im MGB-System stehen.  
 Im Auslieferungszustand ist dieses Feld leer. Systeme, die bereits einen Namen enthalten, müssen vorher auf die Werkseinstellungen zurückgesetzt werden.

Wenn diese Bedingungen erfüllt sind, tauschen Sie lediglich das alte System durch das neue System.

Der Profinet-Bus muss dazu nicht ausgeschaltet werden.

### 14.3. System auf Werkseinstellungen zurücksetzen

Genaue Hinweise finden Sie im Handbuch für die Projektierungssoftware Ihrer Steuerung.

## 14.4. Lernvorgang (nur bei MGB unicode)

Bevor das System aus Zuhaltmodul und Griffmodul eine Funktionseinheit bilden, muss das Griffmodul in einer Lernfunktion dem Zuhaltmodul zugeordnet werden.

Während eines Lernvorgangs befindet sich das System im sicheren Zustand (Bits SI 3, SI 4, SI 5, SI 9 und SI 10 sind nicht gesetzt).



### Wichtig!

- › Wird ein neues Griffmodul gelernt, sperrt das Zuhaltmodul den Code des letzten Vorgängers. Dieser kann bei einem erneuten Lernvorgang nicht sofort wieder gelernt werden. Erst nachdem ein dritter Code gelernt wurde, wird der gesperrte Code im Zuhaltmodul wieder gelöscht.
- › Das Zuhaltmodul kann nur mit dem jeweils zuletzt gelernten Griffmodul betrieben werden.
- › Erkennt das Zuhaltmodul während der Lernbereitschaft das gelernte oder ein gesperrtes Griffmodul, wird die Lernbereitschaft sofort beendet und das Zuhaltmodul geht in den Normalbetrieb.
- › Befindet sich die Riegelzunge weniger als 60 s im Ansprechbereich wird das Griffmodul nicht gelernt.

## Griffmodul lernen

1. Griffmodul montieren.
  2. Sicherheitseinrichtung schließen. Korrekte Ausrichtung und Abstand anhand der Markierung am Zuhaltmodul kontrollieren und ggf. nachjustieren.
  3. Riegelzunge in das Zuhaltmodul einfügen.
  4. Betriebsspannung am Zuhaltmodul anlegen.
- ➔ Lernvorgang beginnt, grüne LED (State) blinkt langsam (ca. 1 Hz). Die Lernbereitschaft besteht für 3 Minuten nach dem Einschalten. Während des Lernvorgangs prüft das Zuhaltmodul, ob es sich dabei um ein gesperrtes Griffmodul handelt. Ist dies nicht der Fall, wird der Lernvorgang nach ca. 60 Sekunden beendet, die grüne LED (State) erlischt. Der neue Code wurde gespeichert, der alte Code wurde gesperrt.
5. Reset über Bit 0 18 im Datenblock der Funktion Diagnose, um den gelernten Code des Griffmoduls im Zuhaltmodul zu aktivieren oder durch Aus- und wieder Einschalten der Betriebsspannung.

## 14.5. Mechanische Funktionsprüfung

Die Riegelzunge muss sich leicht in das Zuhaltmodul einführen lassen. Zur Überprüfung Schutz Einrichtung mehrmals schließen und Türgriff betätigen.

Falls vorhanden, Funktion der Fluchtentriegelung testen. Die Fluchtentriegelung muss bei aktiver Zuhaltung ohne großen Kraftaufwand (ca. 40 N) von der Innenseite bedient werden können.

## 14.6. Elektrische Funktionsprüfung

1. Betriebsspannung einschalten oder Reset über Ausgangsbit 0 18 im Datenblock der Funktion Diagnose.
2. Alle Schutz Einrichtungen schließen und Riegelzunge ins Zuhaltmodul einführen.  
Bei Zuhaltung durch Magnetkraft ➔ Zuhaltung aktivieren.
  - › Die Maschine darf nicht selbstständig anlaufen.
  - › Die Schutz Einrichtung darf sich nicht öffnen lassen.
  - › **Bei MGB-LO gilt:** Die grüne LED (State) leuchtet.
  - › **Bei MGB-L1/2 gilt:** Die Grüne LED (State) und die gelbe LED (Lock) leuchten.
3. Betrieb in der Steuerung freigeben.
  - › Zuhaltung darf sich nicht deaktivieren lassen, solange der Betrieb freigegeben ist.
4. Betrieb in der Steuerung abschalten und Zuhaltung deaktivieren.
  - › Die Schutz Einrichtung muss so lange zugehalten bleiben, bis kein Verletzungsrisiko mehr besteht.
  - › Die Maschine darf sich nicht starten lassen, solange die Zuhaltung deaktiviert ist.
  - › Die Schutz Einrichtung muss sich öffnen lassen.

Wiederholen Sie die Schritte 2-4 für jede Schutz Einrichtung einzeln.

## 14.7. PROFINET Datenbytes (Datenblöcke für nicht sichere Funktionen)



### HINWEIS

- Siehe mitgeliefertes Datenblatt für Details zur Bitzuordnung.
- Details siehe Kapitel 15. *Diagnosemeldungen des MGB-Systems auf Seite 31.*

Profinet RT- Module 3 Byte IO:

#### Belegung im Eingangsbereich des Busmasters:

1. Byte	I 8	I 7	I 6	I 5	I 4	I 3	I 2	I 1
2. Byte	I 16	I 15	I 14	I 13	I 12	I 11	I 10	I 9
<b>Abhängig von Ihrer Bestückungsvariante (genaue Bit-Zuordnung siehe Datenblatt zu Ihrem Gerät)</b>								

#### Belegung im Ausgangsbereich des Busmasters:

1. Byte	O 8	O 7	O 6	O 5	O 4	O 3	O 2	O 1
2. Byte	O 16	O 15	O 14	O 13	O 12	O 11	O 10	O 9
<b>Abhängig von Ihrer Bestückungsvariante (genaue Bit-Zuordnung siehe Datenblatt zu Ihrem Gerät)</b>								

3. Byte	I 24	I 23	I 22	I 21	I 20	I 19	I 18	I 17
---------	------	------	------	------	------	------	------	------

3. Byte	O 24	O 23	O 22	O 21	O 20	O 19	O 18	O 17
---------	------	------	------	------	------	------	------	------

- I 17: Gerätediagnose (PROFIsafe-Fehler 72): Meldung liegt an. Diagnosecode siehe Tabelle Gerätespezifische Meldungen
- I 18: Gerätediagnose, gerätespezifische Meldung 274(4) „Plausibilitätsprüfung hat Fehler entdeckt (z.B. Fluchtentriegelung betätigt)“
- I 19: Gerätediagnose, gerätespezifische Meldung 272(1) oder 273(1) „Fehler in Not-Halt“
- I 20: Gerätediagnose, gerätespezifische Meldung 272(2) oder 273(2) „Fehler in Zustimmungstaster“
- I 21: Gerätediagnose, gerätespezifische Meldung 272(6) oder 273(6) „Fehler im Betriebsartenwahlschalter“
- I 22: n.c.
- I 23: n.c.
- I 24: Lebensdauer > 1 Mio. Schaltspiele

- O 17: Gerätediagnose: Meldung quittieren, Quittierung von I 19, I 20 oder I 21. I 17 wird ebenfalls quittiert, wenn nur eine Meldung anliegt
- O 18: Reset MGB Zuhaltmodul auslösen: Meldung quittieren, Quittierung von I 18. I 17 wird ebenfalls quittiert, wenn nur eine Meldung anliegt.
- O 19: n.c.
- O 20: n.c.
- O 21: n.c.
- O 22: n.c.
- O 23: n.c.
- O 24: n.c.

## 14.8. PROFIsafe Datenbytes (Datenblock für sichere Funktionen)

Neben den nicht sicheren PROFINET Daten werden auch sichere PROFIsafe Daten übertragen. Das sind z. B. alle Informationen zu Türstellung und Zuhaltung, Not-Halt und Zustimmungstaster.



### HINWEIS

› Siehe mitgeliefertes Datenblatt für Details zur Bitzuordnung.



### Wichtig!

Verwenden Sie die Meldebits niemals für Sicherheitsfunktionen!

#### Belegung Profisafe im Ausgangsbereich des Busmasters:

Byte n+0	SO 8	SO 7	SO 6	SO 5	SO 4	SO 3	SO 2	SO 1
Byte n+1	SO 16	SO 15	SO 14	SO 13	SO 12	SO 11	SO 10	SO 9
Byte n+2	Profisafe intern							
Byte n+3	Profisafe intern							
Byte n+4	Profisafe intern							
Byte n+5	Profisafe intern							

SO 1:	Ansteuerung Zuhaltmagnet (Funktion siehe Abschnitt <i>Ansteuerung der Zuhaltung</i> , S. 6, nur bei L1 und L2 verfügbar)
SO 2:	n.c
SO 3:	n.c
SO 4:	n.c
SO 5:	n.c
SO 6:	n.c
SO 7:	n.c
SO 8:	n.c
SO 9:	n.c
SO 10:	n.c
SO 11:	n.c
SO 12:	n.c
SO 13:	n.c
SO 14:	n.c
SO 15:	n.c
SO 16:	n.c

#### Belegung Profisafe im Eingangsbereich des Busmasters:

Byte n+0	SI 8	SI 7	SI 6	SI 5	SI 4	SI 3	SI 2	SI 1
Byte n+1	SI 16	SI 15	SI 14	SI 13	SI 12	SI 11	SI 10	SI 9
Byte n+2	Profisafe intern							
Byte n+3	Profisafe intern							
Byte n+4	Profisafe intern							
Byte n+5	Profisafe intern							

SI 1:	Not-Halt
SI 2:	Zustimmtaster Zustimmkontakte geschlossen (dreistufiger Zustimmungstaster in Mittelstellung), keine Auswertung der Flanken
SI 3:	Türstellung (T)
SI 4:	Riegelstellung (R)
SI 5:	Zuhaltung (Z)
SI 6:	
SI 7:	Betriebsartenwahlschalter (belegt 3 Bit)
SI 8:	
SI 9:	SK (T <b>AND</b> R) Türstellung + Riegelstellung (bei L0, L1 und L2 verfügbar)
SI 10:	ÜK (T <b>AND</b> R <b>AND</b> Z) Türstellung + Riegelstellung + Zuhaltung (nur bei L1 und L2 verfügbar)
SI 11:	n.c
SI 12:	n.c
SI 13:	n.c
SI 14:	n.c
SI 15:	n.c
SI 16:	Reserviert für kundenspezifische Funktion

## 15. Diagnosemeldungen des MGB-Systems

Nachfolgend sind alle Diagnosemeldungen aufgeführt. Der Umfang der möglichen Meldungen kann je nach Ausführung des MGB-Systems unterschiedlich sein.

### PROFI-safe-Meldungen

Anzeige über LED *BF* (siehe *Bild 16*)

Nr.	Beschreibung	Maßnahmen/Fehler beheben
64	Fehler beim Vergleichen der PROFIsafe-Zieladresse (F_Dest_Add)	1. DIP-Schalterstellung prüfen 2. System neu starten
65	Ungültige PROFIsafe-Zieladresse (F_Dest_Add)	1. Adressierung prüfen 2. System neu starten
66	Ungültige PROFIsafe-Quelladresse (F_Source_Add)	1. Adressierung prüfen 2. System neu starten
67	Wert für die PROFIsafe-Zeitüberwachung ist 0 ms (F_WD_TIME)	1. Systemzeiten prüfen 2. System neu starten
68	Parameter F_SIL überschreitet SIL der gerätespezifischen Applikation	1. Einstellungen prüfen 2. System neu starten
69	Parameter F_CRC_Length stimmt nicht mit den generierten Werten überein	1. Einstellungen prüfen 2. System neu starten
70	Version für F_Parameter nicht korrekt	1. Konfiguration prüfen 2. System neu starten
71	Fehler CRC 1- (beim Hochlauf)	1. System neu starten
72	Gerätespezifische Diagnoseinformationen (siehe nachfolgende Tabelle)	1. Fehler über Eingangsbit I 17 identifizieren 2. Für Fehlerbehebung siehe nachfolgende Tabelle mit gerätespezifischen Meldungen

### Gerätespezifische Diagnoseinformationen

Anzeige über LED *SF* (siehe *Bild 16*)

### Diskrepanzfehler (Zweikanaligkeitsüberwachung hat Fehler entdeckt)

#### Hinweis:

- Die Diskrepanzzeit ist die maximale Zeit in der Kanal 1 und Kanal 2 unterschiedliche Signalzustände haben dürfen.
- Wenn das Quittieren erfolglos war, Gerät zum Hersteller schicken.

Nr.	Beschreibung	Maßnahmen/Fehler beheben
272	Diskrepanzzeit überschritten	1. Ursache suchen 2. Fehler quittieren (über Ausgangsbit 0 17)
272(1)	Diskrepanzzeit Not-Halt überschritten	1. Not-Halt drücken 2. Fehler quittieren (über Ausgangsbit 0 17)
272(3)	Diskrepanzzeit Türstellung überschritten	1. Tür öffnen 2. Fehler quittieren (über Ausgangsbit 0 17)
272(4)	Diskrepanzzeit Riegelstellung überschritten	1. Tür öffnen 2. Fehler quittieren (über Ausgangsbit 0 17)
272(5)	Diskrepanzzeit Zuhaltung überschritten	1. Tür öffnen 2. Fehler quittieren (über Ausgangsbit 0 17)
272(6)	Diskrepanzzeit Betriebsartenwahlschalter überschritten	1. Ursache suchen 2. Fehler quittieren (über Ausgangsbit 0 17)
272(7)	Diskrepanzzeit Zustimmungstastererkennung überschritten	1. Zustimmungstaster entfernen 2. Fehler quittieren (über Ausgangsbit 0 17)
272(8)	Interner Gerätefehler	Setzen Sie sich mit unserem Support in Verbindung!

### Testpulsfehler (Querschlußüberwachung hat Fehler entdeckt)

#### Hinweis:

- Beim Quittieren darf der Not-Halt **nicht** gedrückt sein.
- Wenn das Quittieren erfolglos war, Gerät zum Hersteller schicken.

Nr.	Beschreibung	Maßnahmen/Fehler beheben
273	Testpulse fehlerhaft	Sicherheitsfunktion wird abgeschaltet solange keine Testpulse erkannt werden. 1. System prüfen 2. Quittierung über Ausgangsbit 0 17 erforderlich.
273(1)	Testpulse Not-Halt fehlerhaft	Sicherheitsfunktion wird abgeschaltet solange keine Testpulse erkannt werden. 1. System prüfen 2. Quittierung über Ausgangsbit 0 17 erforderlich.
273(3)	Testpulse Türstellung fehlerhaft	Sicherheitsfunktion wird abgeschaltet solange keine Testpulse erkannt werden. 1. Tür schließen 2. Quittierung über Ausgangsbit 0 17 erforderlich.
273(4)	Testpulse Riegelstellung fehlerhaft	Sicherheitsfunktion wird abgeschaltet solange keine Testpulse erkannt werden. 1. Tür schließen 2. Quittierung über Ausgangsbit 0 17 erforderlich.
273(5)	Testpulse Zuhaltung fehlerhaft	Sicherheitsfunktion wird abgeschaltet solange keine Testpulse erkannt werden. 1. Tür schließen und zuhalten 2. Quittierung über Ausgangsbit 0 17 erforderlich.
273(6)	Testpulse Betriebsartenwahlschalter fehlerhaft	Sicherheitsfunktion wird abgeschaltet solange keine Testpulse erkannt werden. 1. System prüfen 2. Quittierung über Ausgangsbit 0 17 erforderlich.
273(7)	Testpulse Zustimmungstaster-Erkennung fehlerhaft	Sicherheitsfunktion wird abgeschaltet solange keine Testpulse erkannt werden. 1. System prüfen 2. Quittierung über Ausgangsbit 0 17 erforderlich.
273(8)	Interner Gerätefehler	Setzen Sie sich mit unserem Support in Verbindung!



### Allgemeine Meldungen des Gesamtsystems

Nr.	Beschreibung	Maßnahmen/Fehler beheben
274(2)	Interner Gerätefehler	Setzen Sie sich mit unserem Support in Verbindung!
274(3)	Signalabfolge fehlerhaft (z. B. Bruch der Riegelzunge erkannt)	1. mech. Funktionen überprüfen 2. Fehler quittieren (über Ausgangsbit 0 18). Die Schutztür muss dabei geöffnet sein.
274(4)	Plausibilitätsprüfung hat Fehler entdeckt (z.B. Fluchtentriegelung betätigt)	Wichtig: Ablauf zum Rücksetzen im Abschnitt "Rastender Fehler bei Betätigung der Fluchtentriegelung" ► Fehler quittieren (über Ausgangsbit 0 18)
274(5)	Zuhaltemodul im Fehler	Setzen Sie sich mit unserem Support in Verbindung!
274(6)	Interner Gerätefehler	Setzen Sie sich mit unserem Support in Verbindung!
274(7)	Interner Gerätefehler	
274(8)	Interner Gerätefehler	

### Fehler Betriebsartenwahlschalter

Nr.	Beschreibung	Maßnahmen /Fehler beheben
275(1)	Plausibilitätsprüfung fehlerhaft	Setzen Sie sich mit unserem Support in Verbindung!
275(2)	Interner Gerätefehler	
275(3)	Interner Gerätefehler	
275(4)	Interner Gerätefehler	
275(5)	Interner Gerätefehler	
275(6)	Interner Gerätefehler	
275(7)	Interner Gerätefehler	
275(8)	Interner Gerätefehler	

### PROFIsafe-Fehler

Nr.	Beschreibung	Maßnahmen /Fehler beheben
276(1)	Anlauffehler PROFIsafe	Setzen Sie sich mit unserem Support in Verbindung!
276(2)	Speicherfehler RAM	
276(3)	Speicherfehler FLASH	
276(4)	Kommunikationsfehler	
276(5)	Synchronisationsfehler	
276(6)	Spannungsüberwachung	
276(7)	Interner Gerätefehler	
276(8)	Hardware-Fehler	

### Allgemeine Meldungen des Gesamtsystems

Nr.	Beschreibung	Maßnahmen /Fehler beheben
277(1)	Anlauffehler MGB	Setzen Sie sich mit unserem Support in Verbindung!
277(2)	Kommunikationsfehler	
277(3)	Interner Gerätefehler	
277(4)	Falsche Softwareversion	
277(5)	Interner Gerätefehler	
277(6)	Interner Gerätefehler	
277(7)	Interner Gerätefehler	
277(8)	Interner Gerätefehler	

Nr.	Beschreibung	Maßnahmen /Fehler beheben
278(1)	Fehler Magnetansteuerung	Setzen Sie sich mit unserem Support in Verbindung!
278(2)	Fehler Schaltelement CPU A	
278(3)	Fehler Schaltelement CPU B	
278(4)	Timeout Schaltelement CPU A	
278(5)	Timeout Schaltelement CPU B	
278(6)	Interner Gerätefehler	
278(7)	Interner Gerätefehler	
278(8)	Interner Gerätefehler	

### Zyklische ProfIsafe Statusmeldung

Bit	Beschreibung	Maßnahmen/Fehler beheben
0	reserviert	-
1	Fehler im F-Device oder F-Module	Teilnehmer wird passiviert (LED on blinkt). Informationen zum Depassivieren finden Sie im Handbuch Ihrer Steuerung.
2	Kommunikationsfehler, CRC-Fehler	
3	Kommunikationsfehler, Watchdog-Timeout	-
4	Fail-Safe Werte aktiviert	-
5	Toggle-Bit	-
6	Consecutive number wurde zurückgesetzt	-
7	reserviert	-

## 16. PROFINET Alarme

### 16.1. Fehler am Leuchtsäulenmodul

Kurzschlüsse am Leuchtsäulenmodul werden als PROFINET-Diagnosealarm ausgegeben (Alarmnummer 1: Kurzschluss).



## 17. Systemzustandstabelle

### LEDs am Verriegelungs-/Zuhaltemodul

Betriebsart	Türstellung	Position Riegelzunge	Zuhaltung	Türstellung Eingangsbit SI 3	Riegelstellung Eingangsbit SI 4	Zuhaltung Eingangsbit SI 5	ÜK Eingangsbit SI 10	Gerätediagnose Eingangsbit I 17	Gerätediagnose Eingangsbit I 18	Gerätediagnose Eingangsbit I 24	POWER (gn)	STATE (gn)	LED-Anzeige		DIA (rd)	Zustand
													Lock (ye), nur MGB-L1/-L2			
<b>Normalbetrieb</b>	auf	nicht eingeführt	aus	aus	aus	aus	aus	aus	aus	X		lange AUS kurz EIN	○	○	○	Normalbetrieb, Tür offen
	zu	nicht eingeführt	aus	aus	aus	aus	aus	aus	aus	X		lange EIN kurz AUS	○	○	○	Normalbetrieb, Tür geschlossen
	zu	eingeführt	aus	aus	aus	aus	aus	aus	aus	X		☼	☼	☼	☼	Normalbetrieb, Tür geschlossen, Riegelzunge eingeführt
	zu	eingeführt	ein	an	an	an	an	an	an	an	X		☼	☼	○	Normalbetrieb, Tür geschlossen und zugehalten
<b>Lernbereitschaft</b> (nur bei MGB unicode)	auf	nicht eingeführt	aus	aus	aus	aus	aus	aus	aus	X	☼	3 x	○	○	○	Tür offen, Gerät ist bereit ein anderes Griffmodul zu lernen (nur kurze Zeit nach Power UP)
	zu	eingeführt	ein	an	an	an	an	an	an	X		1 Hz	○	○	○	Lernvorgang
<b>Inbetriebnahme</b> (nur bei MGB unicode)	X	X	X	aus	aus	aus	aus	aus	aus	X		○	○	○	○	Positiv-Quittung nach erfolgreichem Lernvorgang
	X	X	X	aus	aus	aus	aus	an	aus	X		☼	○	○	○	Lesefehler Griffmodul (z. B. Fehler im Code oder Code nicht lesbar)**
	X	X	X	aus	aus	aus	aus	an	aus	X		○	○	○	○	Interner Fehler (z. B. Bauteildefekt, Datenfehler)*
	X	X	X	aus	aus	aus	aus	an	aus	X		○	☼	☼	☼	Signalabfolge fehlerhaft z. B. Bruch der Riegelzunge erkannt*** oder z. B. nach Betätigung der Fluchttentriegelung*
<b>Zeichenerklärung</b>												○			LED leuchtet nicht	
												☼			LED leuchtet	
												☼	10 Hz (8 s)		LED blinkt für 8 Sekunden mit 10 Hz	
												☼	3 x		LED blinkt dreimal	
											X			Zustand beliebig		

\* rastender Fehler; zum Zurücksetzen entsprechendes Ausgangsbit verwenden (siehe Kapitel 15. Diagnosemeldungen des MGB-Systems auf Seite 31)

\*\* nicht rastender Fehler; zum Zurücksetzen Schutzeinrichtung Öffnen und wieder schließen

\*\*\* rastender Fehler; zum Zurücksetzen entsprechendes Ausgangsbit verwenden, Tür muss dabei geöffnet sein (siehe Kapitel 15. Diagnosemeldungen des MGB-Systems auf Seite 31)

**Wichtig:** Wenn Sie den angezeigten Gerätestatus nicht in der Systemzustandstabelle finden, deutet dies auf einen internen Gerätefehler hin. In diesem Fall sollten Sie sich mit dem Hersteller in Verbindung setzen.

## 18. Technische Daten



### HINWEIS

Liegt dem Produkt ein Datenblatt bei, gelten die Angaben des Datenblatts.

Parameter	Wert
$s_{ar}$ max. Türstellung	65 mm
Gehäusewerkstoff	glasfaserverstärkter Kunststoff Zinkdruckguss, vernickelt, Nichtrostender Stahl, pulverbeschichtetes Stahlblech
Abmessungen	Siehe Maßzeichnung
Masse MGB-L.B (Busmodul, Zuhaltmodul, und Tastenmodul mit Montageplatte)	4,05 kg
Masse Griffmodul mit Montageplatte	1,20 kg
Masse Fluchentriegelungsmodul mit Montageplatte	1,15 kg
Umgebungstemperatur	-20 ... +55 °C
Schutzart	IP 54
Schutzklasse	III
Verschmutzungsgrad	3
Einbaulage	beliebig
Zuhaltkraft $F_{zh}$ nach GSET-19	2000 N
Anschlussmöglichkeiten, Spannungsversorgung	2 x Push Pull Power <sup>1)</sup> oder 2 x Steckverbinder 7/8" nach ANSI/B93.55M-1981
Anschlussart, Bus	2 x RJ 45, Push-Pull, nach IEC 61076-3-117 Variante 14, geschirmt <sup>1)</sup> oder 2 x M12 (d-kodiert) nach IEC 61076-2-101
Anschlussleitung Bus	Profinet I/O Leitung, mind. Cat. 5e
Betriebsspannung $U_B$	DC 24 V +10% / -15% (PELV – siehe Kapitel 13. Elektrischer Anschluss auf Seite 25)
Stromaufnahme max.	500 mA
Maximaler Einspeisestrom im Anschlussblock (Push Pull Steckverbinder)	4000 mA
Absicherung der Spannungsversorgung extern	min. 1 A träge
Sicherheitsausgänge	Profisafe nach IEC 61784-3-3
Bemessungsisolationsspannung $U_i$	75 V
Bemessungsstoßspannungsfestigkeit $U_{imp}$	0,5 kV
Widerstandsfestigkeit gegen Vibration und Schock	Gemäß EN 60947-5-3
EMV-Schutzanforderungen	Gemäß EN 61000-4 und DIN EN 61326-3-1
Schaltfrequenz max.	1 Hz
Risikozeiten max. (Abschaltzeiten) <sup>2)</sup>	
- Not-Halt	250 ms
- Zustimmungstaster	250 ms
- Betriebsartenwahlschalter	220 ms
- Türstellung	550 ms
- Riegelstellung	550 ms
- Zuhaltung	550 ms
<b>Zuverlässigkeitswerte nach EN ISO 13849-1</b>	
Kategorie	4 (EN 13849-1:2008-12)
Performance Level	PL e (EN 13849-1:2008-12)
MTTF <sub>D</sub> <sup>3)</sup>	91 Jahre
DC	99%
Gebrauchsdauer	20 Jahre
PFH <sub>D</sub> <sup>3)</sup>	
- Überwachung der Zuhaltung	4,07 x 10 <sup>8</sup>
- Ansteuerung der Zuhaltung	3,91 x 10 <sup>8</sup>
- Auswertung Not-Halt, Zustimmungstaster, Mehrstellungsschalter	4,10 x 10 <sup>8</sup>
$B_{10D}$ <sup>4)</sup>	
- Not-Halt	0,13 x 10 <sup>6</sup>
- Zustimmungstaster	nach Angabe des Herstellers

1) Das Dokument *PROFINET Cabling an Interconnection Technology* der PNO hilft bei der korrekten Auswahl von Leitungen.

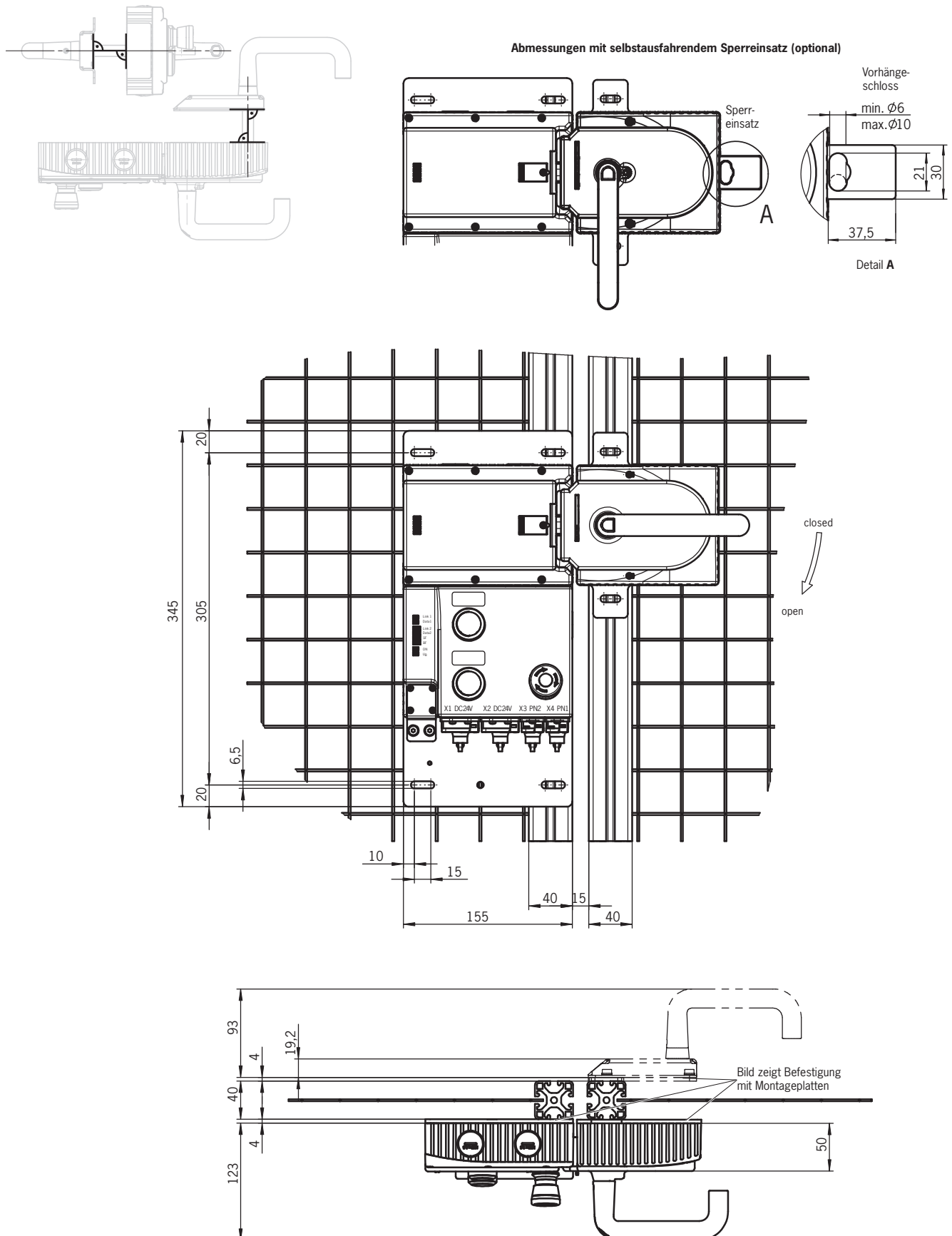
2) Die Risikozeit ist die maximale Zeit zwischen der Änderung eines Eingangszustandes und dem löschen des entsprechenden Bits im Busprotokoll.

3) Feste Ausfallrate ohne Berücksichtigung von Fehlern in verschleißbehafteten Teilen.

4) Angabe bezüglich verschleißbehafteter Teile ohne Berücksichtigung fester Ausfallraten in elektronischen Bauteilen.

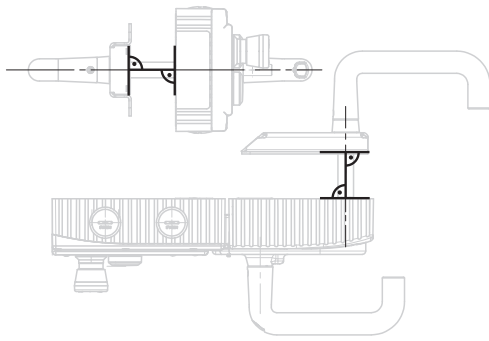
## 18.1. Maßzeichnungen

### Zuhalteset

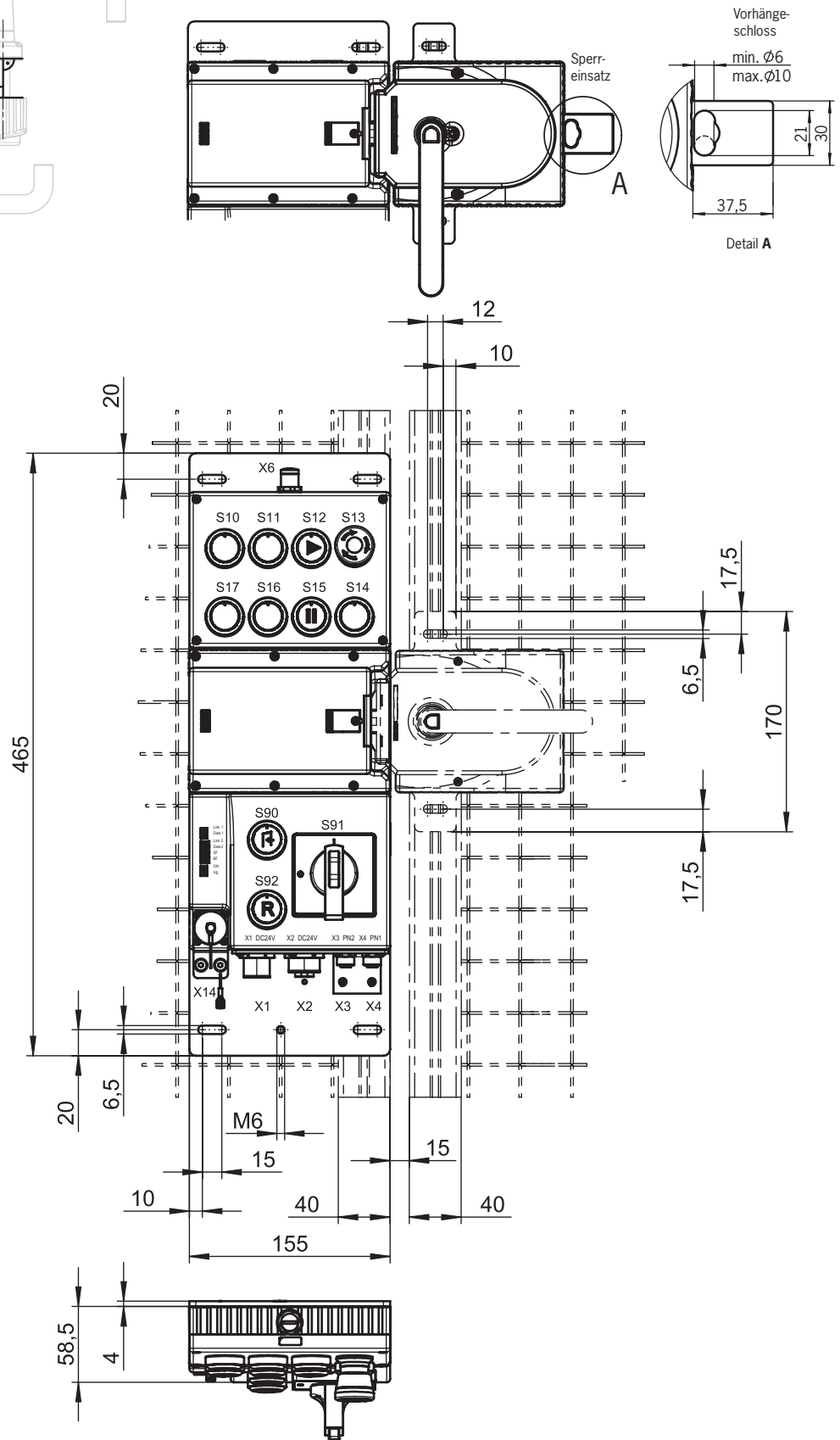


(Bild zeigt Ausführung für rechts angeschlagene Türen, vormontiert auf Montageplatten)

Zuhalteset



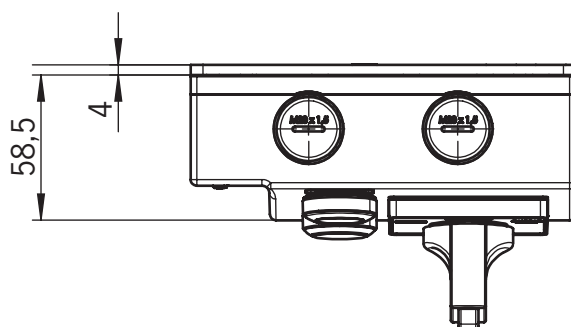
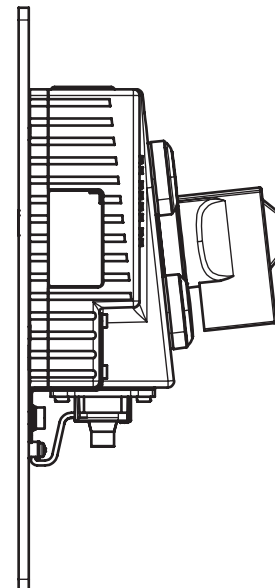
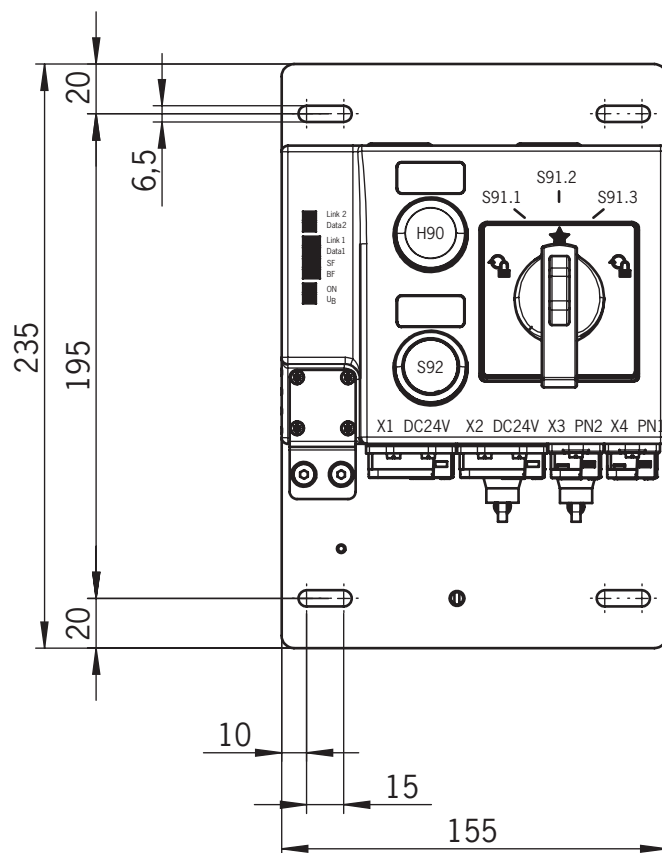
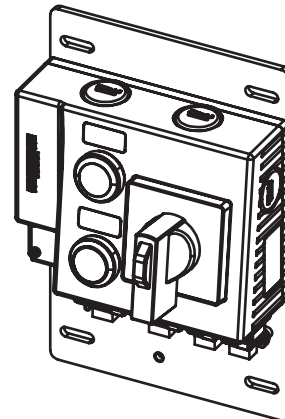
Abmessungen mit selbstausfahrendem Sperreinsatz (optional)



(Bild zeigt Ausführung für rechts angeschlagene Türen, vormontiert auf Montageplatten)

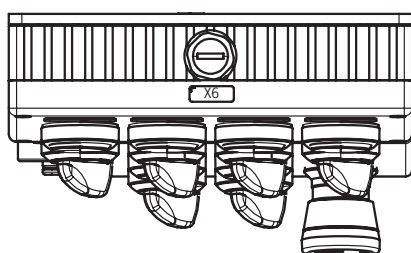
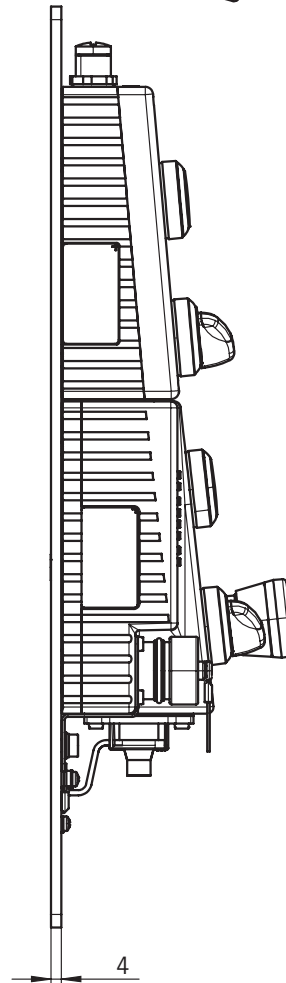
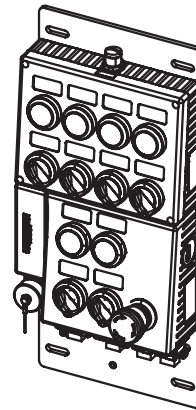
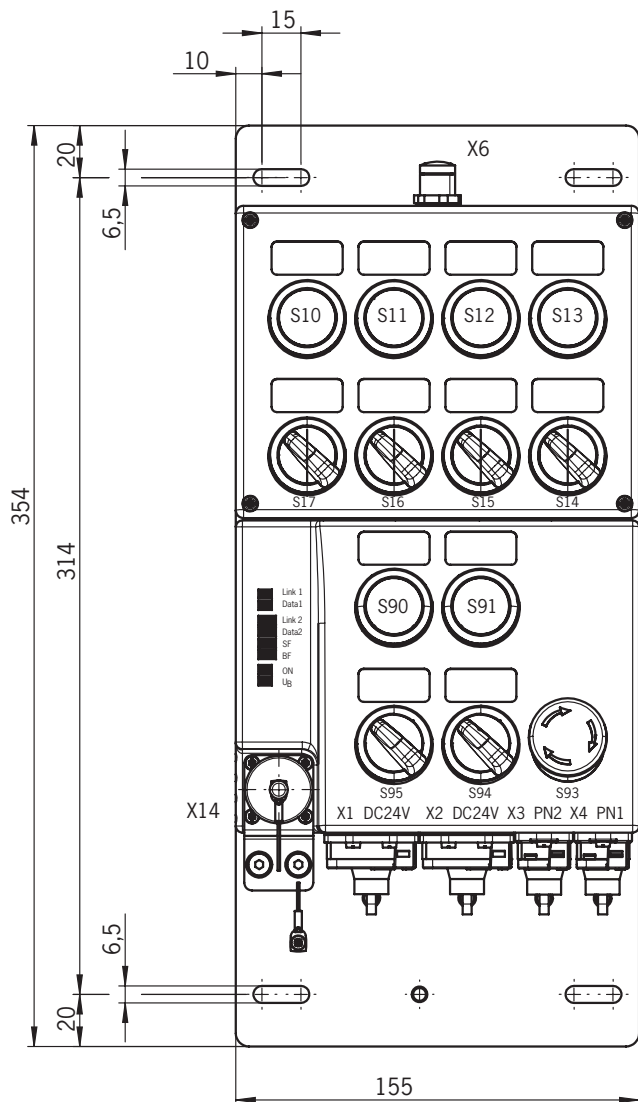
## Bedienmodul MGB-B-...-PN auf Montageplatte

(am Beispiel MGB-B-A1W2A2-PN-123759)



**Bedienmodul MGB-CB-...-PN auf Montageplatte**

(am Beispiel MGB-CB-PN-114744)



## 19. Fehlerbehebung und Hilfen

### 19.1. Rastender Fehler bei Betätigung der Fluchtentriegelung

Um die Überwachung des Sperrmittels in Kategorie 4, PL e nach EN ISO 13849-1 zu erreichen ist in jedem Zuhaltmodul eine interne Überwachungslogik integriert.

**Folge:** Bei Betätigung der Fluchtentriegelung geht das MGB-System in einen rastenden Fehler (siehe 17. Systemzustandstabelle auf Seite 33).

Türstellung	Position Riegelzunge	Zuhaltung	Türstellung Eingangsbit SI 3	Riegelstellung Eingangsbit SI 4	Zuhaltung Eingangsbit SI 5	ÜK Eingangsbit SI 10	Gerätediagnose Eingangsbit I 17	Gerätediagnose Eingangsbit I 18	Gerätediagnose Eingangsbit I 24	LED-Anzeige				Zustand	
										Powwer (gn)	State (gn)	Lock (ye)	DIA (rd)		
X	X	X	aus	aus	aus	aus	an	an	X		○		1 x		Signalabfolge fehlerhaft (z.B. nach Betätigung der Fluchtentriegelung)*
											○				LED leuchtet nicht
															LED leuchtet
												10 Hz (8 s)			LED blinkt für 8 Sekunden mit 10 Hz
												3 x			LED blinkt dreimal
											X				Zustand beliebig



#### HINWEIS

Bei sehr langsamer Betätigung der Fluchtentriegelung kann es vorkommen, dass das System nicht in einen rastenden Fehler geht.

### 19.2. Fehler zurücksetzen

Gehen Sie folgendermaßen vor:

1. Fehler über Ausgangsbit ○ 18 (im Datenblock für Funktion Diagnose) quittieren.
  2. Schutzeinrichtung ggf. schließen und Zuhaltung einschalten.
- ➔ Das System ist wieder im Normalbetrieb.

### 19.3. Hilfe zur Fehlerbehebung im Internet

Unter [www.euchner.de](http://www.euchner.de) finden Sie im Servicebereich unter Support eine Hilfedatei zur Fehlerbehebung.

### 19.4. Hilfe zur Montage im Internet

Unter [www.euchner.de](http://www.euchner.de) finden Sie eine Animation zum Montagevorgang.

### 19.5. Applikationsbeispiele

Unter [www.euchner.de](http://www.euchner.de) finden Sie Applikationsbeispiele zum Anschluss des Geräts an verschiedene Steuerungen.

## 20. Service

Wenden Sie sich im Servicefall an:

Euchner GmbH + Co. KG  
Kohlhammerstraße 16  
70771 Leinfelden-Echterdingen  
Deutschland

**Servicetelefon:**

+49 711 7597-500

**E-Mail:**

support@euchner.de

**Internet:**

www.euchner.de

## 21. Kontrolle und Wartung



### WARNUNG

Verlust der Sicherheitsfunktion durch Schäden am Gerät.  
Bei Beschädigung muss das betreffende Modul komplett ausgetauscht werden. Es dürfen nur Teile getauscht werden, die als Zubehör oder Ersatzteil von Euchner bestellt werden können.

Um eine einwandfreie und dauerhafte Funktion zu gewährleisten, sind regelmäßig folgende Kontrollen erforderlich:

- › Prüfen der Schaltfunktion (siehe Kapitel 14.6. *Elektrische Funktionsprüfung auf Seite 28*)
- › Prüfen der sicheren Befestigung der Geräte und der Anschlüsse
- › Prüfen auf Verschmutzungen

Wartungsarbeiten sind nicht erforderlich. Reparaturen am Gerät dürfen nur durch den Hersteller erfolgen.



### HINWEIS

Das Baujahr ist auf dem Typenschild in der unteren rechten Ecke ersichtlich.



## 22. Konformitätserklärung

More than safety.



# EUCHNER

EUCHNER GmbH + Co. KG  
Kohlhammerstraße 16  
70771 Leinfelden-Echterdingen  
Germany

**EG-Konformitätserklärung**  
**EC-Declaration of Conformity**  
**CE-Déclaration de Conformité**  
**CE-Dichiarazione di conformità**  
**CE-Declaración de conformidad**

Original DE  
Translation EN  
Traduction FR  
Traduzione IT  
Traducción ES

123624-02-02/15

Die nachfolgend aufgeführten Produkte sind konform mit den Anforderungen der folgenden Richtlinien (falls zutreffend):  
*The beneath listed products are in conformity with the requirements of the following directives (if applicable):*  
*Les produits mentionnés ci-dessous sont conformes aux exigences imposées par les directives suivantes (si valable)*  
*I prodotti sotto elencati sono conformi alle direttive sotto riportate (dove applicabili):*  
*Los productos listados a continuación son conforme a los requisitos de las siguientes directivas (si fueran aplicables):*

I:	2006/42/EG	Maschinenrichtlinie
	2006/42/EC	Machinery directive
	2006/42/CE	Directive Machines
	2006/42/CE	Direttiva Macchine
	2006/42/CE	Directiva de máquinas

Die Schutzziele der Niederspannungsrichtlinie wurden gemäß Anhang I, Nr. 1.5.1 der Maschinenrichtlinie eingehalten.  
*The safety objectives of the Low-Voltage Directive comply with Annex I, No. 1.5.1 of the Machinery Directive.*  
*Les objectifs de sécurité de la Directive Basse Tension sont conformes à l'annexe I, No. 1.5.1 de la Directive Machines*  
*Gli obiettivi di sicurezza della Direttiva Basse Tensione sono conformi a quanto riportato all'allegato I, No. 1.5.1 della Direttiva Macchine.*  
*Los objetivos de seguridad de la Directiva de Bajo Voltaje cumplen con el Anexo I, No. 1.5.1 de la Directiva de Máquinas*

Folgende Normen sind angewandt:  
*Following standards are used:*  
*Les normes suivantes sont appliquées:*  
*Vengono applicate le seguenti norme:*  
*Se utilizan los siguientes estándares:*

a:	EN 60947-5-3:1999/A1:2005
b:	EN ISO 14119:2013
c:	EN ISO 13849-1:2008
d:	EN 61784-3-3:2008 (Profisafe)
e:	EN 60947-5-5:1997/A1:2005

Bezeichnung der Bauteile <i>Description of components</i> <i>Description des composants</i> <i>Descrizione dei componenti</i> <i>Descripción de componentes</i>	Type <i>Type</i> <i>Type</i> <i>Tipo</i> <i>Typo</i>	Richtlinie <i>Directives</i> <i>Directive</i> <i>Direttiva</i> <i>Directivas</i>	Normen <i>Standards</i> <i>Normes</i> <i>Norme</i> <i>Estándares</i>	Zertifikats-Nr. <i>No. of certificate</i> <i>Numéro du certificat</i> <i>Numero del certificato</i> <i>Número del certificado</i>
Sicherheitsschalter <i>Safety Switches</i> <i>Interrupteurs de sécurité</i> <i>Fincorsa di sicurezza</i> <i>Interruptores de seguridad</i>	MGB...PN ...	I	a, b, c, d	Z10 10 04 40393 008
	MGB-B...PN...	I	c, d	Z10 10 04 40393 008
	MGB-CB...PN...	I	c, d	Z10 10 04 40393 008
Sicherheitsschalter mit Not-Halt-Einrichtungen <i>Safety Switches with Emergency-Stop facilities</i> <i>Interrupteurs de sécurité avec appareillage arrêt d'urgence</i> <i>Fincorsa di sicurezza con dispositivi di arresto di emergenza</i> <i>Interruptores de seguridad con dispositivos de parada de emergencia</i>	MGB...PN ...	I	a, b, c, d, e	Z10 10 04 40393 008
	MGB-B...PN...	I	c, d, e	Z10 10 04 40393 008
	MGB-CB...PN...	I	c, d, e	Z10 10 04 40393 008

Benannte Stelle  
*Notified Body*  
*Organisme notifié*  
*Sede indicata*  
*Entidad citada*

NB 0123  
TÜV SÜD Product Service GmbH  
Ridlerstrasse 65  
80339 München  
Germany

i.A. Dipl.-Ing. Richard Holz  
Leiter Elektronik-Entwicklung  
Manager Electronic Development  
Responsable Développement Électronique  
Direttore Sviluppo Elettronica  
Director de desarrollo electrónico

i.A. Dipl.-Ing. (FH) Duc Binh Nguyen  
Dokumentationsbevollmächtigter  
Documentation manager  
Responsable documentation  
Responsabilità della documentazione  
Agente documenta

Leinfelden, Februar 2015

EUCHNER GmbH + Co. KG  
Kohlhammerstraße 16  
70771 Leinfelden-Echterdingen  
Germany

Euchner GmbH + Co. KG  
Kohlhammerstraße 16  
70771 Leinfelden-Echterdingen  
Deutschland  
info@euchner.de  
www.euchner.de

Ausgabe:  
2114575-06-02/21  
Titel:  
Betriebsanleitung Sicherheitssysteme  
MGB-L..B-PN-... (PROFINET) und mit Datenstruktur Typ A  
ab V3.30.0  
(Originalbetriebsanleitung)  
Copyright:  
© Euchner GmbH + Co. KG, 02/2021

Technische Änderungen vorbehalten,  
alle Angaben ohne Gewähr.