


EUCHNER

Betriebsanleitung

**Berührungsloser Sicherheitsschalter
CES-A-C5H-EX Unicode/Multicode**

DE

Inhalt

1.	Zu diesem Dokument	4
1.1.	Gültigkeit	4
1.2.	Zielgruppe.....	4
1.3.	Zeichenerklärung	4
1.4.	Ergänzende Dokumente	4
2.	Bestimmungsgemäßer Gebrauch	5
3.	Beschreibung der Sicherheitsfunktion	6
4.	Sicherheitskonzept zum Ex-Schutz.....	7
5.	Haftungsausschluss und Gewährleistung.....	7
6.	Allgemeine Sicherheitshinweise.....	8
7.	Funktion.....	9
7.1.	Türmeldeausgang	9
7.2.	Schaltzustände.....	9
7.3.	Blockschaltbild	10
8.	Umstellen der Anfahrriichtung.....	11
9.	Montage.....	12
10.	Elektrischer Anschluss	14
10.1.	Hinweise zu 	15
10.2.	Fehlersicherheit	15
10.3.	Anforderungen an die Anschlussleitungen	15
10.4.	Steckerbelegung Sicherheitsschalter CES-A-C5H-EX	16
10.5.	Korrekter Anschluss.....	17
10.6.	Anschlussbeispiel	18
11.	Inbetriebnahme	19
11.1.	LED-Anzeigen	19
11.2.	Lernfunktion für Betätiger (nur bei Unicode-Auswertung).....	19
11.2.1.	Ersten Betätiger Lernen (Auslieferungszustand)	19
11.2.2.	Einen neuen Betätiger lernen	20
11.3.	Funktionskontrolle.....	20
12.	Systemzustandstabelle	21

13.	Technische Daten	22
13.1.	Sicherheitsschalter CES-A-C5H-EX.....	22
13.1.1.	Technische Daten Sicherheitsschalter CES-A-C5H-EX.....	23
13.1.2.	Typische Systemzeiten	24
13.2.	Betätiger CES-A-BPA-EX.....	25
13.2.1.	Technische Daten.....	25
13.2.2.	Typischer Ansprechbereich	26
13.2.3.	Ansprechbereich bei Mittenversatz $m = 0$ ¹⁾	26
13.3.	Betätiger CES-A-BBA-EX.....	27
13.3.1.	Technische Daten.....	27
13.3.2.	Typischer Ansprechbereich	28
13.3.3.	Ansprechbereich bei Mittenversatz $m = 0$ ¹⁾	28
14.	Bestellinformationen und Zubehör	29
15.	Kontrolle und Wartung	29
16.	Service	29
17.	Konformitätserklärung	30

1. Zu diesem Dokument





1.1. Gültigkeit

Diese Betriebsanleitung gilt für alle CES-A-C5H-EX. Diese Betriebsanleitung bildet zusammen mit dem Dokument *Sicherheitsinformation* sowie einem ggf. beiliegenden Datenblatt die vollständige Benutzerinformation für Ihr Gerät.

1.2. Zielgruppe




Konstrukteure und Anlagenplaner für Sicherheitseinrichtungen an Maschinen, sowie Inbetriebnahme- und Servicefachkräfte, die über spezielle Kenntnisse im Umgang mit Sicherheitsbauteilen verfügen.


1.3. Zeichenerklärung

Zeichen/Darstellung	Bedeutung
	Dokument in gedruckter Form
	Dokument steht unter www.euchner.de zum Download bereit
 GEFAHR WARNUNG VORSICHT	Sicherheitshinweise Gefahr von Tod oder schweren Verletzungen Warnung vor möglichen Verletzungen Vorsicht leichte Verletzungen möglich
 HINWEIS Wichtig!	Hinweis auf mögliche Geräteschäden Wichtige Information
Tipp	Tipp/nützliche Informationen

1.4. Ergänzende Dokumente

Die Gesamtdokumentation für dieses Gerät besteht aus folgenden Dokumenten:

Dokumenttitel (Dokumentnummer)	Inhalt	
Sicherheitsinformation (2525460)	Grundlegende Sicherheitsinformationen	
Betriebsanleitung (2110182)	(dieses Dokument)	
ggf. beiliegendes Datenblatt	Artikelspezifische Information zu Abweichungen oder Ergänzungen	

	Wichtig! Lesen Sie immer alle Dokumente durch, um einen vollständigen Überblick für die sichere Installation, Inbetriebnahme und Bedienung des Geräts zu bekommen. Die Dokumente können unter www.euchner.de heruntergeladen werden. Geben Sie hierzu die Dok. Nr. in die Suche ein.
---	--

2. Bestimmungsgemäßer Gebrauch

Sicherheitsschalter der Baureihe CES-A-C5H-EX sind Verriegelungseinrichtungen ohne Zuhaltung (Bauart 4). Das Gerät erfüllt die Anforderungen nach EN IEC 60947-5-3. Geräte mit Unicode-Auswertung besitzen eine hohe Codierungsstufe, Geräte mit Multicode-Auswertung besitzen eine geringe Codierungsstufe.

In Verbindung mit einer beweglichen trennenden Schutzeinrichtung und der Maschinensteuerung verhindert dieses Sicherheitsbauteil, dass gefährliche Maschinenfunktionen ausgeführt werden, solange die Schutzeinrichtung geöffnet ist. Wenn die Schutzeinrichtung während der gefährlichen Maschinenfunktion geöffnet wird, wird ein Stoppbefehl ausgelöst.

Das bedeutet:

- › Einschaltbefehle, die eine gefährliche Maschinenfunktion hervorrufen, dürfen erst dann wirksam werden, wenn die Schutzeinrichtung geschlossen ist.
- › Das Öffnen der Schutzeinrichtung löst einen Stoppbefehl aus.
- › Das Schließen einer Schutzeinrichtung darf kein selbstständiges Anlaufen einer gefährlichen Maschinenfunktion hervorrufen. Hierzu muss ein separater Startbefehl erfolgen. Ausnahmen hierzu siehe EN ISO 12100 oder relevante C-Normen.

Vor dem Einsatz des Geräts ist eine Risikobeurteilung an der Maschine durchzuführen z. B. nach folgenden Normen:

- › EN ISO 13849-1
- › EN ISO 12100
- › IEC 62061

Zum bestimmungsgemäßen Gebrauch gehört das Einhalten der einschlägigen Anforderungen für den Einbau und Betrieb, insbesondere nach folgenden Normen:

- › EN ISO 13849-1
- › EN ISO 14119
- › EN 60204-1
- › DIN EN 1127-1
- › EN 60079-0
- › EN 60079-7
- › EN 60079-14
- › EN 60079-31

Der Sicherheitsschalter darf nur in Verbindung mit den dafür vorgesehenen CES-Betätigern von EUCHNER betrieben werden. Bei Verwendung von anderen Betätigern übernimmt EUCHNER keine Gewährleistung für die sichere Funktion.



Wichtig!

- › Geräte mit ATEX-Kennzeichnung dürfen nur mit Betätigern betrieben werden, die ebenfalls eine ATEX-Kennzeichnung für die gleiche Zone besitzen.
- › Der Anwender trägt die Verantwortung für die korrekte Einbindung des Geräts in ein sicheres Gesamtsystem. Dazu muss das Gesamtsystem z. B. nach EN ISO 13849-2 validiert werden.
- › Es dürfen nur Komponenten verwendet werden, die nach der untenstehenden Tabelle zulässig sind.

Tabelle 1: Kombinationsmöglichkeiten von CES-Komponenten

Sicherheitsschalter	Betätiger	
	CES-A-BBA-EX 098158	CES-A-BPA-EX 102125
CES-A-C5H-EX	●	●



Zeichenerklärung	●	Kombination möglich
		Kombination möglich, Zuhaltung für den Prozessschutz
		Kombination möglich, Zuhaltung für den Personenschutz
		Kombination nicht zulässig

Tabelle 2: Zugehörige Anschlussleitungen

Bezeichnung	Kabellänge [m]	Best.-Nr./Artikel
Anschlussleitung M12, PVC silikonfrei, offenes Kabelende, 8-polig	5	077751 C-M12F08-08X025PV05,0-GA-077751
	10	077752 C-M12F08-08X025PV10,0-GA-077752
	15	077753 C-M12F08-08X025PV15,0-GA-077753
	20	077871 C-M12F08-08X025PV20,0-GA-077871
	25	077872 C-M12F08-08X025PV25,0-GA-077872
	50	077873 C-M12F08-08X025PV50,0-GA-077873

3. Beschreibung der Sicherheitsfunktion

Geräte dieser Baureihe verfügen über folgende Sicherheitsfunktionen:

Überwachen der Stellung der Schutzeinrichtung (Verriegelungseinrichtung nach EN ISO 14119)

- Sicherheitsfunktion:
 - Bei geöffneter Schutzeinrichtung sind die Sicherheitsausgänge ausgeschaltet (siehe Kapitel 7.2. *Schaltzustände auf Seite 9*).
- Sicherheitskennwerte: Kategorie , Performance Level , PFH_D (siehe Kapitel 13. *Technische Daten auf Seite 22*).

4. Sicherheitskonzept zum Ex-Schutz



Wichtig!

- › Um den angegebenen Explosionsschutz zu erreichen müssen alle Bedingungen der Betriebsanleitung erfüllt sein. HIGH RISK Produkt.
- › Geräte mit ATEX-Kennzeichnung dürfen nur mit Betätigern betrieben werden, die ebenfalls eine ATEX-Kennzeichnung für die gleiche Zone besitzen.
- › Verwenden Sie Anschlussbauteile und Anschlussleitungen von EUCHNER.
- › Die Anschlussleitung muss so verlegt werden, dass sie vor mechanischer Beschädigung geschützt ist.
- › Zusätzlich ist an der Anschlussleitung entsprechend EN 60079-14, Abschnitt 9.3.9 eine mechanische Barriere vorzusehen, um gegebenenfalls eine Flammenausbreitung aus dem nicht explosionsgefährdeten Bereich in den explosionsgefährdeten Bereich zu verhindern.



II 3G Ex ic ec IIB T5 Gc X

II 3D Ex ic tc IIIC T90°C Dc X

... **Gc X** = Alle elektrischen Anschlüsse müssen entweder durch Sicherheitstransformatoren nach IEC 61558-2-6 mit Begrenzung der Ausgangsspannung im Fehlerfall oder durch gleichwertige Isolationsmaßnahmen vom Netz isoliert werden (PELV).

... **Dc X** = Zur Vermeidung von elektrostatischer Aufladung, den Schalter/Betätiger keinen stark ladungserzeugenden Prozessen aussetzen.

Sicherheitsschalter mit ATEX-Kennzeichnung von EUCHNER sind keine Sicherheitsvorrichtungen gemäß ATEX-Richtlinie.

Die angegebene Zündschutzart ic bezieht sich nur auf das integrierte Lesemodul. Die Stromkreise im Geräteanschluss (M12-Steckverbinder) sind nicht eigensicher!

Bei Montage auf Wärme-/Kältequellen muss die zulässige Umgebungstemperatur (siehe technische Daten) eingehalten werden.

Zur Vermeidung von elektrostatischer Aufladung, muss das Schutzblech über die Erdungsklemme mit einem Leitungsquerschnitt von min 4 mm² geerdet werden.

Schutz vor mechanischen Einwirkungen auf den Schalter: Um den angegebenen Explosionsschutz zu erreichen, muss das mitgelieferte Schutzblech (ESD-Schutzlack) unbedingt montiert werden.

Beim Einsatz in explosionsgefährdeten Bereichen besteht Explosionsgefahr durch elektrische Funken.

- › Anschlussstecker niemals unter Spannung anschließen oder entfernen.

Bei Beschädigung oder Verschleiß muss der gesamte Schalter mit Betätiger ausgetauscht werden. Der Austausch von Einzelteilen oder Baugruppen ist nicht zulässig.

5. Haftungsausschluss und Gewährleistung

Wenn die o. g. Bedingungen für den bestimmungsgemäßen Gebrauch nicht eingehalten werden oder wenn die Sicherheitshinweise nicht befolgt werden oder wenn etwaige Wartungsarbeiten nicht wie gefordert durchgeführt werden, führt dies zu einem Haftungsausschluss und dem Verlust der Gewährleistung.




6. Allgemeine Sicherheitshinweise

Sicherheitsschalter erfüllen Personenschutzfunktionen. Unsachgemäßer Einbau oder Manipulationen können zu tödlichen Verletzungen von Personen führen.

Prüfen Sie die sichere Funktion der Schutzeinrichtung insbesondere

- nach jeder Inbetriebnahme
- nach jedem Austausch einer Systemkomponente
- nach längerer Stillstandszeit
- nach jedem Fehler

Unabhängig davon sollte die sichere Funktion der Schutzeinrichtung in geeigneten Zeitabständen als Teil des Wartungsprogramms durchgeführt werden.

	<p>GEFAHR</p> <p>Explosionsgefahr durch Funken.</p> <ul style="list-style-type: none">▸ Montage, Anschluss und Wartung dürfen nicht in einer explosionsgefährlichen Atmosphäre durchgeführt werden.
	<p>WARNUNG</p> <p>Lebensgefahr durch unsachgemäßer Einbau oder Umgehen (Manipulationen). Sicherheitsbauteile erfüllen eine Personenschutzfunktion.</p> <ul style="list-style-type: none">▸ Sicherheitsbauteile dürfen nicht überbrückt, weggedreht, entfernt oder auf andere Weise unwirksam gemacht werden. Beachten Sie hierzu insbesondere die Maßnahmen zur Verringerung der Umgehungsmöglichkeiten nach EN ISO 14119:2013, Abschn. 7.▸ Der Schaltvorgang darf nur durch speziell dafür vorgesehene Betätiger ausgelöst werden.▸ Stellen Sie sicher, dass kein Umgehen durch Ersatzbetätiger stattfindet (nur bei Multicode-Auswertung). Beschränken Sie hierzu den Zugang zu Betätigern und z. B. Schlüsseln für Entriegelungen.▸ Montage, elektrischer Anschluss und Inbetriebnahme ausschließlich durch autorisiertes Fachpersonal mit folgenden Kenntnissen:<ul style="list-style-type: none">- spezielle Kenntnisse im Umgang mit Sicherheitsbauteilen- Kenntnis der geltenden EMV-Vorschriften- Kenntnis der geltenden Vorschriften zur Arbeitssicherheit und Unfallverhütung.
	<p>Wichtig!</p> <p>Lesen Sie vor Gebrauch die Betriebsanleitung und bewahren Sie diese sorgfältig auf. Stellen Sie sicher, dass die Betriebsanleitung bei Montage, Inbetriebnahme und Wartungsarbeiten jederzeit zur Verfügung steht. Archivieren Sie daher zusätzlich ein gedrucktes Exemplar der Betriebsanleitung. Die Betriebsanleitung können Sie unter www.euchner.de herunterladen.</p>

7. Funktion

Der Sicherheitsschalter überwacht die Stellung von beweglichen trennenden Schutzeinrichtungen. Beim Heranführen/Entfernen des Betätigers aus dem Ansprechbereich werden die Sicherheitsausgänge ein-/ausgeschaltet.

Das System besteht aus folgenden Komponenten: codierter Betätiger (Transponder) und Schalter.

Ob der komplette Betätigercode vom Gerät gelernt wird (Unicode) oder nicht (Multicode) hängt von der jeweiligen Ausführung ab.

- Geräte mit Unicode-Auswertung:** Damit ein Betätiger vom System erkannt wird, muss er dem Sicherheitsschalter durch einen Lernvorgang zugeordnet werden. Durch diese eindeutige Zuordnung wird eine besonders hohe Manipulationssicherheit erreicht. Das System hat damit eine hohe Codierungsstufe.
- Geräte mit Multicode-Auswertung:** Im Gegensatz zu Systemen mit Unikaterkennung wird bei Multicodegeräten nicht ein bestimmter Code abgefragt, sondern es wird lediglich geprüft, ob es sich um einen Betätigertyp handelt, der vom System erkannt werden kann (Multicodeerkennung). Der exakte Vergleich des Betätigercodes mit dem gelernten Code im Sicherheitsschalter (Unikaterkennung) entfällt. Das System hat eine geringe Codierungsstufe.

Beim Schließen der Schutzeinrichtung wird der Betätiger an den Sicherheitsschalter herangeführt. Beim Erreichen des Einschaltabstandes erfolgt über den Schalter die Spannungsversorgung zum Betätiger und die Datenübertragung erfolgt.

Wird eine zulässige Codierung erkannt, werden die Sicherheitsausgänge eingeschaltet.

Beim Öffnen der Schutzeinrichtung werden die Sicherheitsausgänge ausgeschaltet.

Bei einem Fehler im Sicherheitsschalter werden die Sicherheitsausgänge abgeschaltet und die LED DIA leuchtet rot. Auftretende Fehler werden spätestens bei der nächsten Anforderung die Sicherheitsausgänge zu schließen (z. B. beim Start) erkannt.

7.1. Türmeldeausgang

Der Türmeldeausgang wird eingeschaltet, sobald ein gültiger Betätiger im Ansprechbereich erkannt wurde.

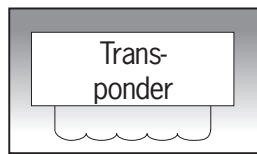
7.2. Schaltzustände

Die detaillierten Schaltzustände für Ihren Schalter finden Sie in der Systemzustandstabelle. Dort sind alle Sicherheits- und Meldeausgänge und Anzeige-LEDs beschrieben.

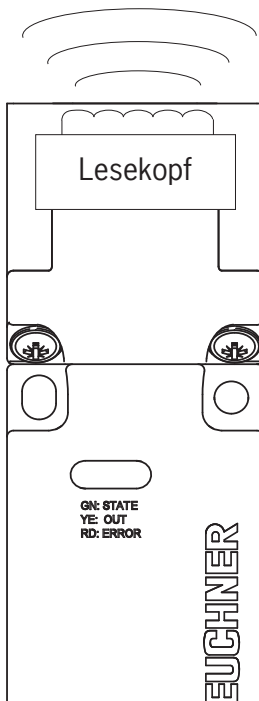
	Schutzeinrichtung geschlossen (Betätiger im Ansprechbereich und zulässige Codierung erkannt)	Schutzeinrichtung geöffnet (Betätiger nicht im Ansprechbereich)
Sicherheitsausgänge LA und LB	ein	aus
Meldeausgang OUT	ein	aus

7.3. Blockschaltbild

Codierter Betätiger

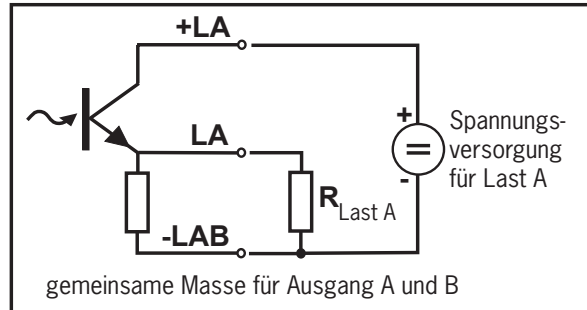


Lesekopf mit Auswertegerät CESA-5



Gehäuse:
118 x 40 x 40 mm

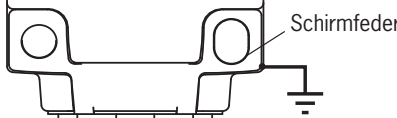
Ausgangsschaltung:



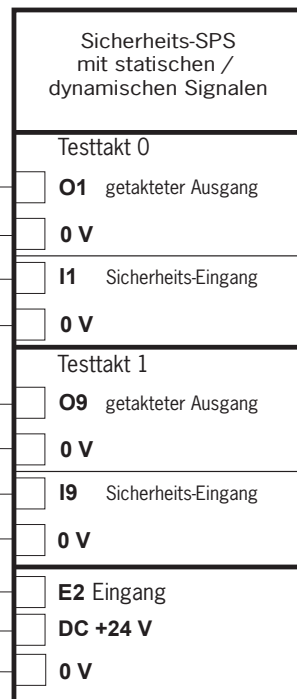
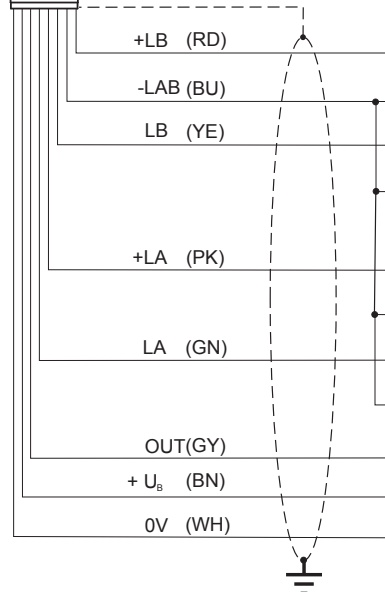
Kontaktbelegung:

Pin	Aderfarbe	Funktion
1	WH/weiss	0V
2	BN/braun	+ U _B
3	GN/gruen	LA
4	YE/gelb	LB
5	GY/grau	OUT
6	PK/rosa	+LA
7	BU/blau	-LAB
8	RD/rot	+LB

Anschluss:
M 12x1
8 polig, geschirmt



Der Schirm der Anschlussleitung ist intern mit der Schirmfeder des Gerätes verbunden.



Anschlussbeispiel mit Sicherheits-SPS

8. Umstellen der Anfahrriechtung



HINWEIS

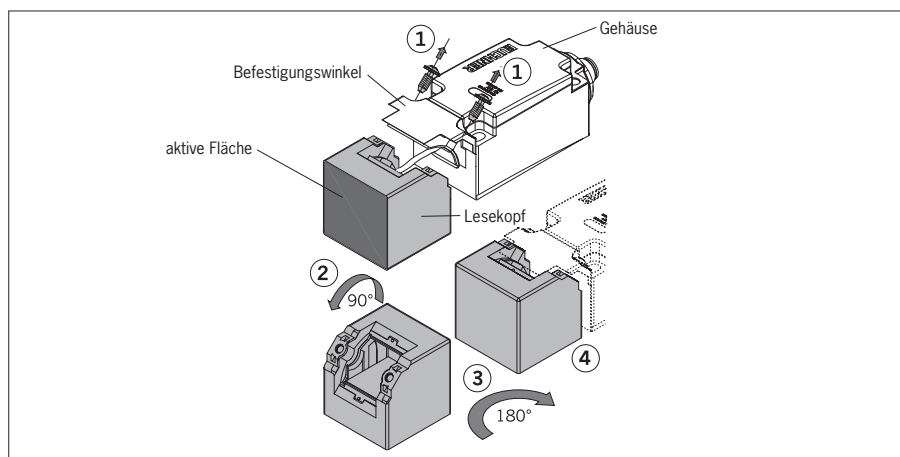
Geräteschäden durch eingeklemmte Leitungen.

► Achten Sie darauf, dass beim Umstellen der Anfahrriechtung die Leitungen nicht eingeklemmt oder abgerissen werden.

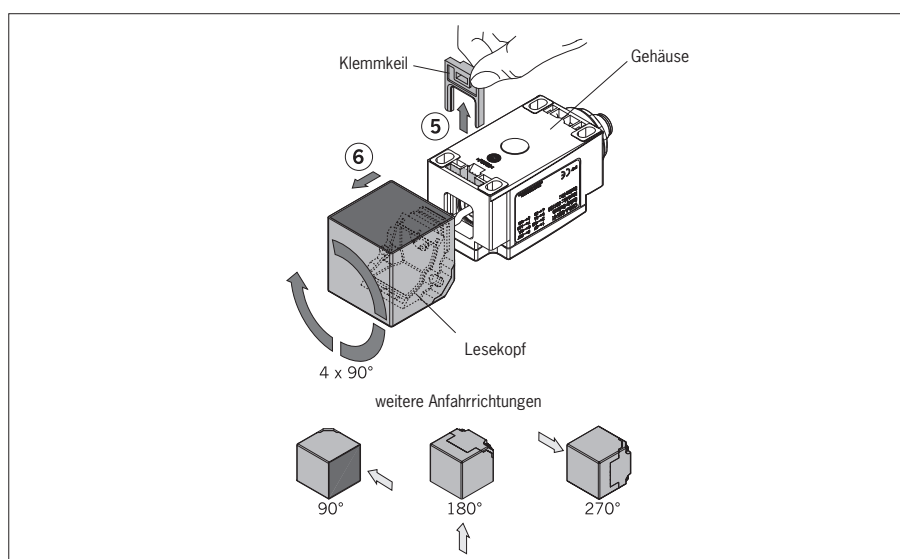
Die aktive Fläche des Lesekopfes lässt sich in 5 Richtungen umstellen. Sie ist durch die rote Fläche gekennzeichnet.

Die Ausrichtung des Steckverbinders kann in 45°-Schritten umgestellt werden, um die Richtung des Leitungsabgangs zu ändern (bei Verwendung von Winkelsteckern).

1. Drehen Sie die Schrauben am Befestigungswinkel heraus.
2. Ziehen Sie den Lesekopf vom Befestigungswinkel und kippen Sie den Lesekopf um 90° (Pfeil 2).
- Die aktive Fläche zeigt nach unten.
3. Drehen Sie den Lesekopf um 180° (Pfeil 3).
4. Schrauben Sie den Lesekopf wieder am Befestigungswinkel fest. Anzugsdrehmoment 0,6 Nm.



5. Entfernen Sie den Klemmkeil auf der Gehäuseunterseite, um die seitliche Anfahrriechtung zu ändern.
6. Ziehen Sie den Lesekopf vom Gehäuse und drehen Sie ihn in 90°-Schritten, in die gewünschte Anfahrriechtung.
7. Setzen Sie den Lesekopf auf das Gehäuse und führen Sie den Klemmkeil wieder ein.



9. Montage



WARNUNG

- Beim Einsatz in explosionsgefährdeten Bereichen gilt:
- › Schutz vor mechanischen Einwirkungen auf den Schalter:
 - Schalter so anbauen, dass die Gehäuserückseite zum Schutz vor mechanischer Beschädigung durch Stöße oder Schläge komplett verdeckt ist.



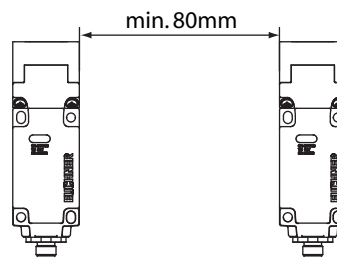
VORSICHT

- Sicherheitsschalter dürfen nicht umgangen (Kontakte überbrückt), weggedreht, entfernt oder auf andere Weise unwirksam gemacht werden.
- › Beachten Sie EN ISO 14119:2013, Abschnitt 7, zur Verringerung von Umgehungsmöglichkeiten einer Verriegelungseinrichtung.

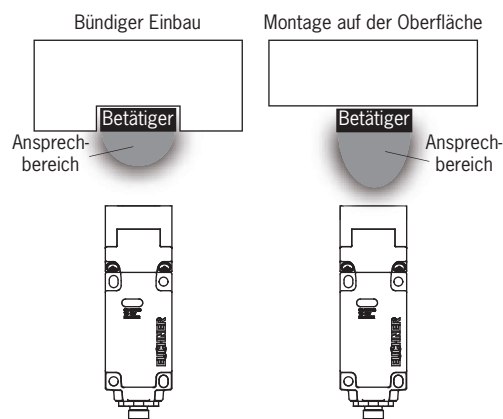


HINWEIS

- Geräteschäden und Funktionsstörungen durch falschen Einbau.
- › Sicherheitsschalter und Betätiger dürfen nicht als Anschlag verwendet werden.
 - › Beachten Sie EN ISO 14119:2013, Abschnitte 5.2 und 5.3, zur Befestigung des Sicherheitsschalters und des Betätigers.
 - › Ab dem gesicherten Ausschaltabstand S_{ar} sind die Sicherheitsausgänge sicher abgeschaltet.
 - › Halten Sie bei der Montage von mehreren Sicherheitsschaltern den vorgeschriebenen Mindestabstand ein, um gegenseitige Störeinflüsse zu vermeiden.



- › Bei bündigem Einbau des Betätigers ändert sich, in Abhängigkeit von der Einbautiefe und dem Material der Schutzeinrichtung, der Schaltabstand.



Beachten Sie folgende Punkte:

- › Betätiger und Sicherheitsschalter müssen für Kontroll- und Austauscharbeiten leicht zugänglich sein.
- › Betätiger und Sicherheitsschalter müssen so angebracht werden, dass
 - die Stirnflächen bei geschlossener Schutzeinrichtung sich im Mindest-Schaltabstand $0,8 \times S_{a0}$ oder näher gegenüber liegen. Um nicht in den Einflussbereich möglicher Nebenkeulen zu kommen, ist bei seitlicher Anfahrrichtung ein Mindestabstand einzuhalten. Siehe Kapitel 13. *Technische Daten*, Abschnitt *Typischer Ansprechbereich* des jeweiligen Betätigers.
 - bei offener Schutzeinrichtung bis zum Abstand S_{ar} (gesicherter Ausschaltabstand) eine Gefährdung ausgeschlossen ist.
 - der Betätiger formschlüssig mit der Schutzeinrichtung verbunden ist z. B. durch die Verwendung der beiliegenden Sicherheitsschrauben.
 - sie nicht durch einfache Mittel entfernt oder manipuliert werden können.
- › Beachten Sie das maximale Anzugsdrehmoment für die Befestigungen von Lesekopf bzw. Sicherheitsschalter und Betätiger von 1 Nm. Bei Leseköpfen/Betätigern aus PE-HD beträgt das maximale Anzugsdrehmoment nur 0,5 Nm.

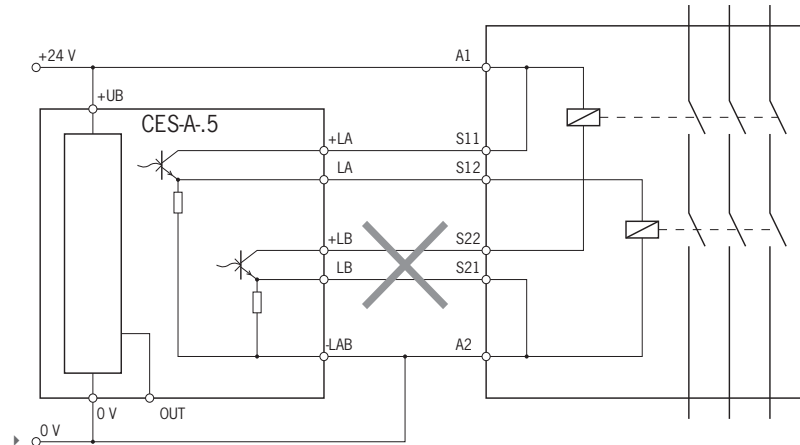
10. Elektrischer Anschluss



WARNUNG

Verlust der Sicherheitsfunktion durch falschen Anschluss.

- › Nicht geeignet für Sicherheitsrelais die eine Querschlossüberwachung mit unterschiedlichen Potentialen (0V/24V) realisieren. Die Spannung an +LA/+LB muss den Angaben in den technischen Daten entsprechen.



WARNUNG

Im Fehlerfall, Verlust der Sicherheitsfunktion durch falschen Anschluss.

- › Zur Gewährleistung der Sicherheit müssen immer beide Sicherheitsausgänge ausgewertet werden.
- › Meldeausgänge dürfen nicht als Sicherheitsausgang verwendet werden.
- › Die Anschlussleitungen geschützt verlegen, um die Gefahr von Querschlässen zu vermeiden.



WARNUNG

Beim Einsatz in explosionsgefährdeten Bereichen besteht Explosionsgefahr durch elektrische Funken.

- › Anschlussstecker niemals unter Spannung anschließen oder entfernen.
- › Offene Anschlussstecker niemals unter Spannung setzen!
- › Schutz vor mechanischen Einwirkungen auf den Schalter:
 - Die Anschlussleitung muss so verlegt werden, dass sie vor mechanischer Beschädigung geschützt ist.
 - Die Anschlussleitung muss starr verlegt werden, eine bewegliche Leitungsverlegung (z. B. in einer Schleppkette) ist nicht zulässig.
 - Alle elektrischen Anschlüsse müssen entweder durch Sicherheitstransformatoren nach IEC 61558-2-6 mit Begrenzung der Ausgangsspannung im Fehlerfall oder durch gleichwertige Isolationsmaßnahmen vom Netz isoliert werden (PELV).



VORSICHT

Geräteschäden oder Fehlfunktion durch falschen Anschluss.

- › Die Eingänge eines angeschlossenen Auswertegeräts müssen plusschaltend sein, da die beiden Ausgänge des Sicherheitsschalters im eingeschalteten Zustand einen Pegel von +24 V liefern.
- › Alle elektrischen Ausgänge müssen bei induktiven Lasten eine ausreichende Schutzbeschaltung besitzen. Die Ausgänge müssen hierzu mit einer Freilaufdiode geschützt werden. RC-Entstörglieder dürfen nicht verwendet werden.
- › Leistungsgeräte, die eine starke Störquelle darstellen, müssen von den Ein- und Ausgangskreisen für die Signalverarbeitung örtlich getrennt werden. Die Leitungsführung der Sicherheitskreise sollte möglichst weit von den Leitungen der Leistungskreise getrennt werden.
- › Zur Vermeidung von EMV-Störungen müssen die physikalischen Umgebungs- und Betriebsbedingungen am Einbauort des Geräts den Anforderungen gemäß EN 60204-1:2006, Abschnitt 4.4.2 (EMV) entsprechen.



VORSICHT

- › Beachten Sie eventuell auftretende Störfelder bei Geräten wie Frequenzumrichtern oder Induktionswärmeanlagen. Beachten Sie die EMV-Hinweise in den Handbüchern des jeweiligen Herstellers.



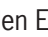

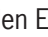
Wichtig!

- › Sollte das Gerät nach Anlegen der Betriebsspannung keine Funktion zeigen (z. B. grüne LED STATE leuchtet oder blinkt nicht), muss der Sicherheitsschalter ungeöffnet an den Hersteller zurückgesandt werden.
- › Das Gerät ist voll vergossen, dadurch läßt sich der Deckel vom Gehäuse nicht lösen.

10.1. Hinweise zu us



Wichtig!

- › Für den Einsatz gemäß us Anforderungen muss eine Spannungsversorgung nach UL1310 mit dem Merkmal *for use in Class 2 circuits* verwendet werden. Alternativ kann eine Spannungsversorgung mit begrenzter Spannung bzw. Stromstärke mit den folgenden Anforderungen verwendet werden:
 - Galvanisch getrenntes Netzteil in Verbindung mit einer Sicherung gemäß UL248. Gemäß den us Anforderungen muss diese Sicherung für max. 3,3 A ausgelegt und in dem Stromkreis mit der max. Sekundärspannung von 30 V DC integriert sein. Beachten Sie ggf. niedrigere Anschlusswerte für Ihr Gerät (siehe technische Daten).
- › Für den Einsatz und die Verwendung gemäß den us Anforderungen ¹⁾ muss eine Anschlussleitung verwendet werden, die unter dem UL-Category-Code CYJV2 oder CYJV gelistet ist.

1) Hinweis zum Geltungsbereich der UL-Zulassung: Die Geräte wurden gemäß den Anforderungen von UL508 und CSA/ C22.2 no. 14 (Schutz gegen elektrischen Schlag und Feuer) geprüft.

10.2. Fehlersicherheit

- › Die Betriebsspannung U_B ist verpolsicher.
- › Die Kontakte LA/LB und -LA/-LB sind kurzschlussicher, jedoch nicht verpolsicher.
- › Ein Querschluß zwischen LA und LB kann nur durch externe Taktung erkannt werden.
- › Durch geschützte Leitungsführung kann ein Querschluß im Kabel ausgeschlossen werden.

10.3. Anforderungen an die Anschlussleitungen



VORSICHT

Explosionsgefahr oder Fehlfunktion durch ungeeignete Anschlussleitungen.

- › Für Anschlussleitungen gelten die Anforderungen aus der nachfolgenden Tabelle. EUCHNER übernimmt bei Nichtbeachtung keine Gewährleistung für die sichere Funktion.

- › Das Gerät erfüllt auch mit ungeschirmter Anschlussleitung die nötigen EMV-Bestimmungen. Für besonders stöempfindliche Einsatzbereiche kann eine geschirmte Leitung an der Schirmfeder aufgelegt werden. Die Schirmfeder ist über das Schutzblech elektrisch mit der Erdungsklemme verbunden. Der Schirm vom freien Leitungsende muss ebenfalls leitend mit der Maschinenmasse verbunden werden.
- › Bei Verwendung einer beidseitig aufgelegten geschirmten Leitung, muss sichergestellt sein, dass nach EN 620079-14 beide Seiten an ein gemeinsames Erdungs- (und Potentialausgleichs-) System angeschlossen werden. Gegebenenfalls muss eine Potentialausgleichsleitung verlegt werden.

Beachten Sie folgende Anforderungen an die Anschlussleitungen:

Tabelle 3: Spannungsabfall in Abhängigkeit von Schaltstrom und Leitungslänge (Beispiele)

Schaltstrom [mA]	Leitungslänge "l" [m]	Spannungsabfall Ausgang [V]	max. Spannungsabfall Leitung [V]	max. Spannungsabfall gesamt [V]
6 (Sicherheitssteuerung mit getakteten Signalen)	1 - 100	1,4	0,1	1,5
	101 - 300	1,4	0,4	1,8
50 (Sicherheitsrelais)	1 - 15	1,5	0,2	1,7
	16 - 50	1,5	0,5	2,0
	51 - 100	1,5	1,0	2,5
100 (z. B. Kleinschütz)	101 - 300	1,5	3,0	4,5
	1 - 15	1,7	0,4	2,1
	16 - 50	1,7	1,0	2,7
	51 - 100	1,7	2,0	3,7
	101 - 300	1,7	6,0	7,7

10.4. Steckerbelegung Sicherheitsschalter CES-A-C5H-EX

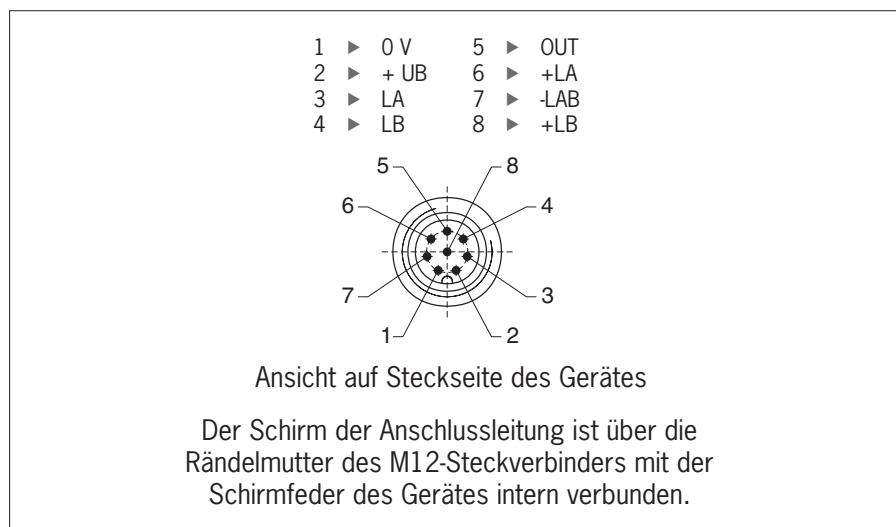


Bild 1: Steckerbelegung Sicherheitsschalter CES-A-C5H-EX

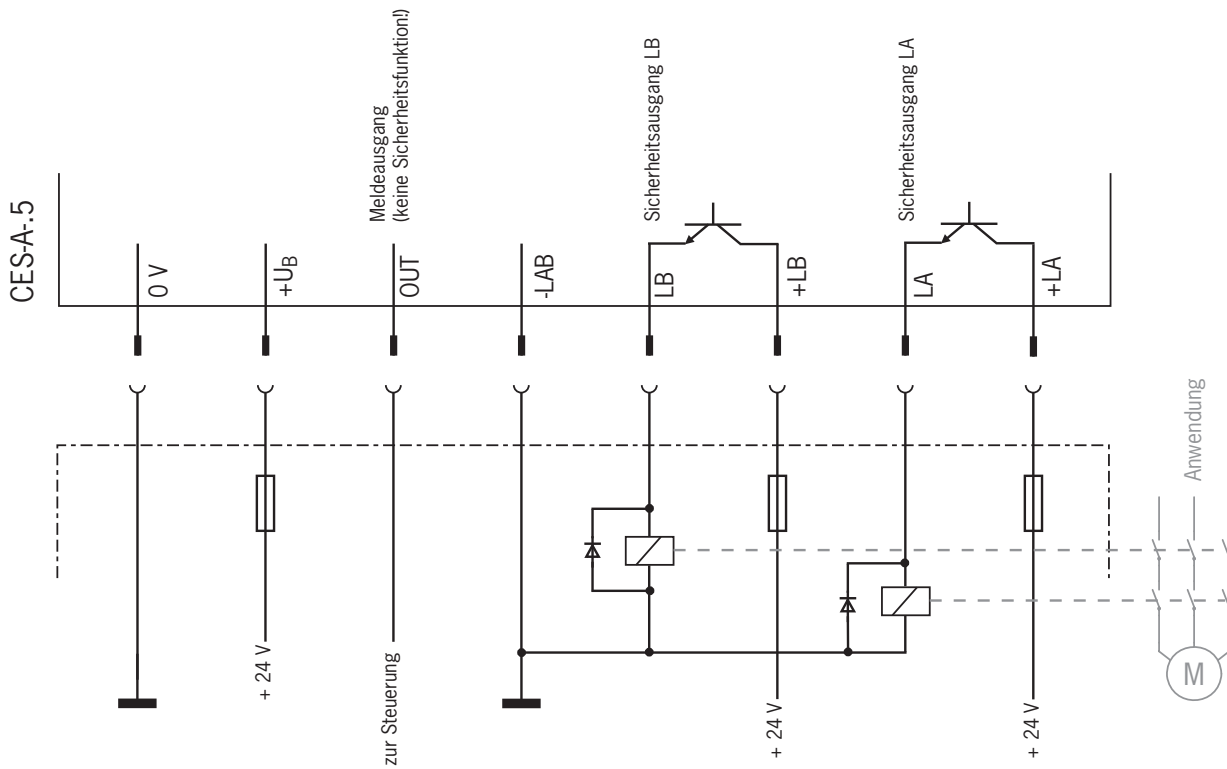
10.5. Korrekter Anschluss



WARNUNG

Im Fehlerfall, Verlust der Sicherheitsfunktion durch falschen Anschluss.

- Zur Gewährleistung der Sicherheit müssen immer beide Sicherheitsausgänge (LA und LB) ausgewertet werden.
- Zum Erreichen der Kategorie 3/4 nach EN ISO 13849-1 ist eine Überwachung der nachgeschalteten Schütze erforderlich.



10.6. Anschlussbeispiel



Wichtig!

- Zum Erreichen der Kategorie 4 nach EN ISO 13849-1 ist eine Überwachung der nachgeschalteten Schütze erforderlich (hier nicht abgebildet).
- Das Beispiel zeigt nur einen Ausschnitt, der für den Anschluss des CES-Systems relevant ist. Das dargestellte Beispiel stellt keine vollständige Systemplanung dar. Der Anwender trägt die Verantwortung für die sichere Einbindung in das Gesamtsystem. Detaillierte Anwendungsbeispiele finden Sie unter www.euchner.de. Geben Sie dazu einfach die Bestellnummer Ihres Schalters in die Suche ein. Unter „Downloads“ finden Sie alle verfügbaren Anschlussbeispiele für das Gerät.

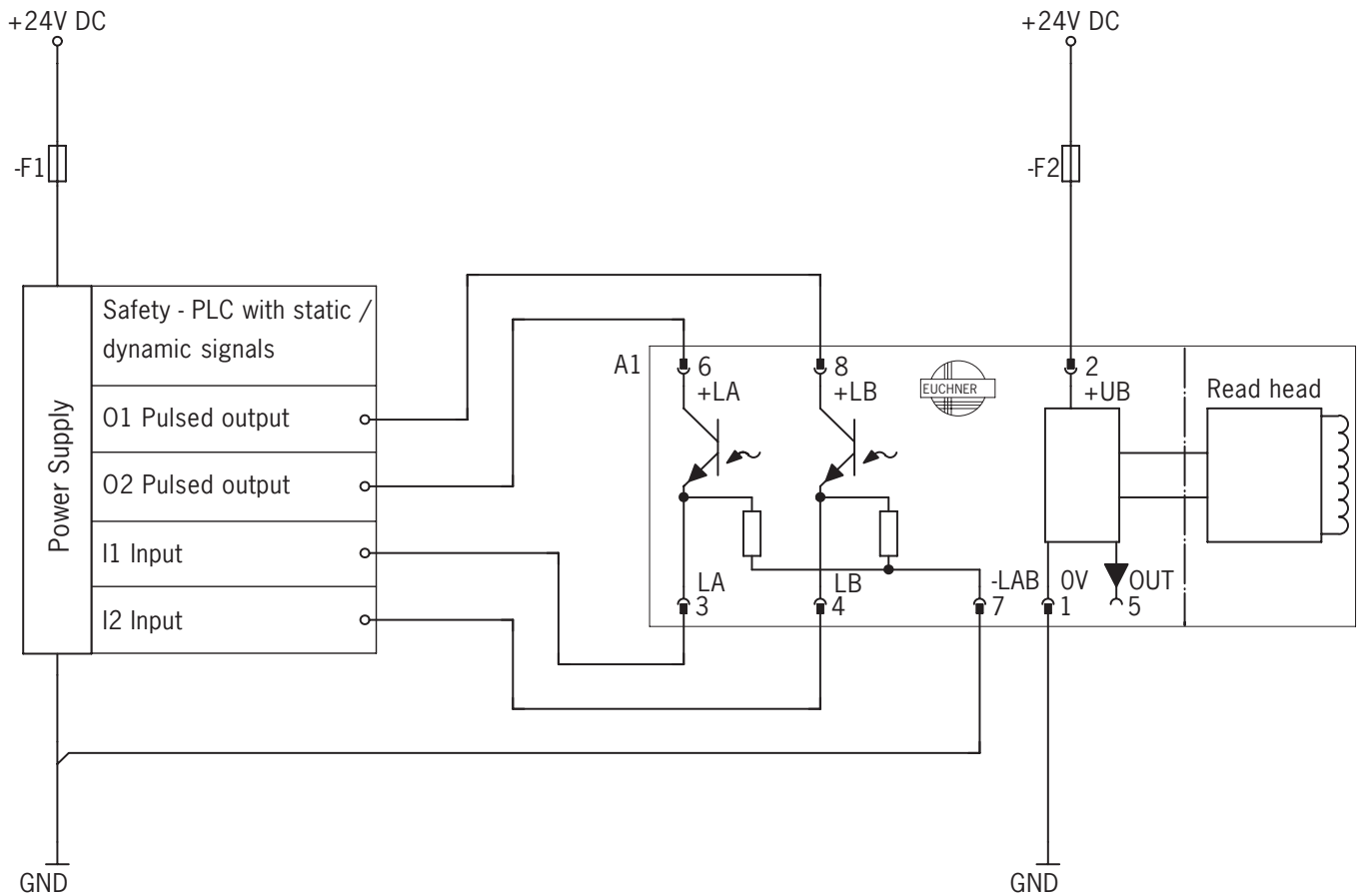






Bild 2: Anschlussbeispiel CES-A-C5H-EX

11. Inbetriebnahme

11.1. LED-Anzeigen

LED	Farbe	Zustand	Bedeutung
STATE	grün	leuchtet 	Normalbetrieb
		blinkt 	- Lernvorgang (weitere Signalfunktion siehe Kapitel 12. Systemzustandstabelle auf Seite 21)
OUT/ERROR	gelb	leuchtet 	Gültiger Betätiger erkannt
	rot	leuchtet 	- Interner Fehler Elektronik - Ungültiger Lernvorgang (weitere Signalfunktion siehe Kapitel 12. Systemzustandstabelle auf Seite 21)

11.2. Lernfunktion für Betätiger (nur bei Unicode-Auswertung)

Bevor das System eine Funktionseinheit bildet, muss der Betätiger in einer Lernfunktion dem Auswertegerät zugeordnet werden.

Während des Lernvorgangs sind die Sicherheitsausgänge geöffnet und der Tür-Meldeausgang auf LOW. Das System befindet sich im sicheren Zustand.



Wichtig!

- Während des Lernvorgangs müssen folgende Bedingungen erfüllt sein:
 - Kein Zustandswechsel, z. B. Öffnen einer Schutztür.
 - Die Versorgungsspannung darf nicht abgeschaltet werden.
- Falls diese Bedingungen nicht erfüllt sind, geht das Auswertegerät in den sicheren Fehlerzustand (LED ERROR leuchtet) und signalisiert diesen Bedienungsfehler mit der STATE-LED.
- Die Anzahl der Lernvorgänge an einem Auswertegerät ist auf maximal 8 begrenzt.
- Das Auswertegerät kann nur mit dem jeweils zuletzt gelernten Betätiger betrieben werden
- Ein nicht erlernter Betätiger wird vom betreffenden Lesekopf nicht erkannt.
- Beim Einschalten (Anlegen der Betriebsspannung) des Auswertegerätes signalisiert die STATE LED die Anzahl der noch möglichen Lernvorgänge (siehe Systemzustandstabelle)
- Auch nach dem 8. Lernvorgang oder beim Anlegen eines "alten" Betätigers an den Lesekopf geht das System automatisch in den Lernmodus über. In beiden Fällen wird ein Lernvorgang mit der Dauer von 60 Sekunden eingeleitet, der letzte Betätigercode bleibt jedoch im Speicher aktiv (siehe Systemzustandstabelle), es wird kein neuer Code gelernt.

11.2.1. Ersten Betätiger Lernen (Auslieferungszustand)

Zum Auslösen des ersten Lernvorganges müssen durch den Anwender folgende Vorgänge in der vorgegebenen Reihenfolge durchgeführt werden:

1. Lernvorgang starten
 - Betriebsspannung einschalten (STATE-LED blinkt mit ca. 4 Hz)
 - Zu überwachende Tür schließen (der Betätiger muss sich im Ansprechbereich des Lesekopfs befinden)
 - Lernvorgang beginnt (STATE-LED blinkt mit ca. 1 Hz)
 - Quittierung des Lernvorgangs abwarten (STATE-LED erlischt nach ca. 60 Sekunden)
2. Lernvorgang beenden
 - Betriebsspannung für mindestens 3 Sekunden unterbrechen (Code des gelernten Betätigers wird aktiviert)
3. Schutzeinrichtung auf Wirksamkeit überprüfen

11.2.2. Einen neuen Betätiger lernen

Es können maximal 8 Lernvorgänge ausgeführt werden. Die Anzahl der bereits erfolgten Lernvorgänge wird nach jedem Anlegen der Versorgungsspannung über die Blinkfolge der STATE-LED signalisiert (siehe 12. Systemzustandstabelle auf Seite 21, Bereich Statusanzeige).

Defekte Betätiger können ausgetauscht werden. Danach muss ein kompletter Lernvorgang gemäß diesem Abschnitt durchgeführt werden.

Zum Auslösen eines weiteren Lernvorganges müssen durch den Anwender folgende Vorgänge in der vorgegebenen Reihenfolge durchgeführt werden:

1. Lernvorgang starten
 - Betriebsspannung einschalten
 - Zu überwachende Tür schließen (der neue Betätiger muss sich im Ansprechbereich des Lesekopfs befinden)
 - Lernvorgang beginnt (STATE-LED blinkt mit ca. 1 Hz)
 - Quittierung des Lernvorgangs abwarten (STATE-LED erlischt nach ca. 60 Sekunden)
2. Lernvorgang beenden
 - Betriebsspannung für mindestens 3 Sekunden unterbrechen (Code des neu gelernten Betätigers wird aktiviert)

Der neu gelernte Betätiger ist gespeichert und der alte Betätiger ist deaktiviert.

3. Schutzeinrichtung auf Wirksamkeit überprüfen

11.3. Funktionskontrolle

Nach der Installation und jedem Fehler muss eine vollständige Kontrolle der Sicherheitsfunktion durchgeführt werden. Gehen Sie dabei folgendermaßen vor:



WARNUNG

Tödliche Verletzung durch Fehler bei der Installation und Funktionskontrolle.

- › Stellen Sie vor der Funktionskontrolle sicher, dass sich keine Personen im Gefahrenbereich befinden.
- › Beachten Sie die geltenden Vorschriften zur Unfallverhütung.

1. Betriebsspannung einschalten.
 - Der Sicherheitsschalter führt einen Selbsttest aus.
Die grüne LED STATE blinkt bis zu 3 mal.
Danach leuchtet die LED STATE permanent.
Die LEDs OUT und ERROR leuchten nicht.
2. Alle Schutzeinrichtungen schließen.
 - Die Maschine darf nicht selbstständig anlaufen.
 - Die grüne LED STATE und die gelbe LED OUT leuchten permanent.
3. Betrieb in der Steuerung freigeben.
4. Schutzeinrichtung öffnen.
 - Die Maschine muss abschalten und darf sich nicht starten lassen, solange die Schutzeinrichtung geöffnet ist.
 - Die grüne LED STATE leuchtet permanent, die LEDs OUT und ERROR leuchten nicht.

Wiederholen Sie die Schritte 2 ... 4 für jede Schutzeinrichtung einzeln.

12. Systemzustandstabelle

Betriebsart	Betätiger/ Türstellung	Sicherheitsausgänge LA und LB	SPS		LED-Anzeige Ausgang			Zustand
			Ausgang		STATE (grün)	OUT/ERROR (gelb)	OUT/ERROR (rot)	
			OUT (Meldesignal)					
Normalbetrieb	zu	ein	1				○	Normalbetrieb, Tür geschlossen
	auf	aus	0			○	○	Normalbetrieb, Tür offen
Lernvorgang (nur unicode)	auf	aus	0		4 Hz	○	○	Erste Inbetriebnahme nach Auslieferung, bereit für ersten Lernvorgang
	zu	aus	0		1 Hz (60 s)	○	○	Lernvorgang
	zu	aus	0		○	○	○	Positiv-Quittung für erfolgreichem Lernvorgang Um den gelernten Code des Betätigers im Auswertegerät zu aktivieren, muss die Betriebsspannung am Auswertegerät anschließend für min. 3 Sekunden abgeschaltet werden.
Statusanzeige (nur unicode)	X	aus	0		3 x +	○	○	Anzeige nach 1. bis 5. Lernvorgang
	X	aus	0		2 x +	○	○	Anzeige der noch erlaubten Lernvorgänge nach dem 6. Lernvorgang
	X	aus	0		1 x +	○	○	Anzeige der noch erlaubten Lernvorgänge nach dem 7. Lernvorgang
	X	aus	0		○	○	○	Gerät kann keinen weiteren Lernvorgang mehr durchführen
Fehleranzeige	X	aus	0		○	○		Geräteinterner Bauteile-Ausfall oder unzulässig hohe externe Störeinflüsse (EMV) oder Kurzschluss/Fremdspannung am Sicherheitsausgang LA/LB
Bedienungsfehler (nur unicode)	zu	aus	0		1 x	○		Unerlaubter 9. Lernvorgang (nur unicode)
	zu	aus	0		2 x	○		Unerlaubter Lernvorgang eines alten Betätigers (nur unicode)
	zu	aus	0		3 x	○		Negativ-Quittung für Lernvorgang. Betätiger wurde kürzer als 60 s vor den Lesekopf gehalten
Zeichenerklärung			N					0 Volt oder nicht beschaltet
			1					24 Volt
			0					0 Volt
			○					LED leuchtet nicht
								LED leuchtet
			15 Hz (8 s)					LED blinkt für 8 Sekunden mit 15 Hz
			3 x +					LED blinkt dreimal, danach leuchtet die LED dauernd
			3 x					LED blinkt dreimal, danach Wiederholung
		X					Zustand beliebig	

Nach Beseitigung der Ursache lassen sich Fehler in der Regel durch Öffnen und Schließen der Schutzeinrichtung zurücksetzen. Sollte der Fehler danach immer noch angezeigt werden, trennen Sie kurzzeitig die Spannungsversorgung. Wenn der Fehler nach dem Neustart nicht zurückgesetzt werden konnte, setzen Sie sich mit dem Hersteller in Verbindung.



Wichtig!

Wenn Sie den angezeigten Gerätestatus nicht in der Systemzustandstabelle finden, deutet dies auf einen internen Gerätefehler hin. In diesem Fall sollten Sie sich mit dem Hersteller in Verbindung setzen.

13. Technische Daten



HINWEIS

Liegt dem Produkt ein Datenblatt bei, gelten die Angaben des Datenblatts.

13.1. Sicherheitsschalter CES-A-C5H-EX

- › Lesekopf und Auswertegerät im Normalgehäuse integriert
- › Halbleiterausgang
- › M12-Steckverbinder

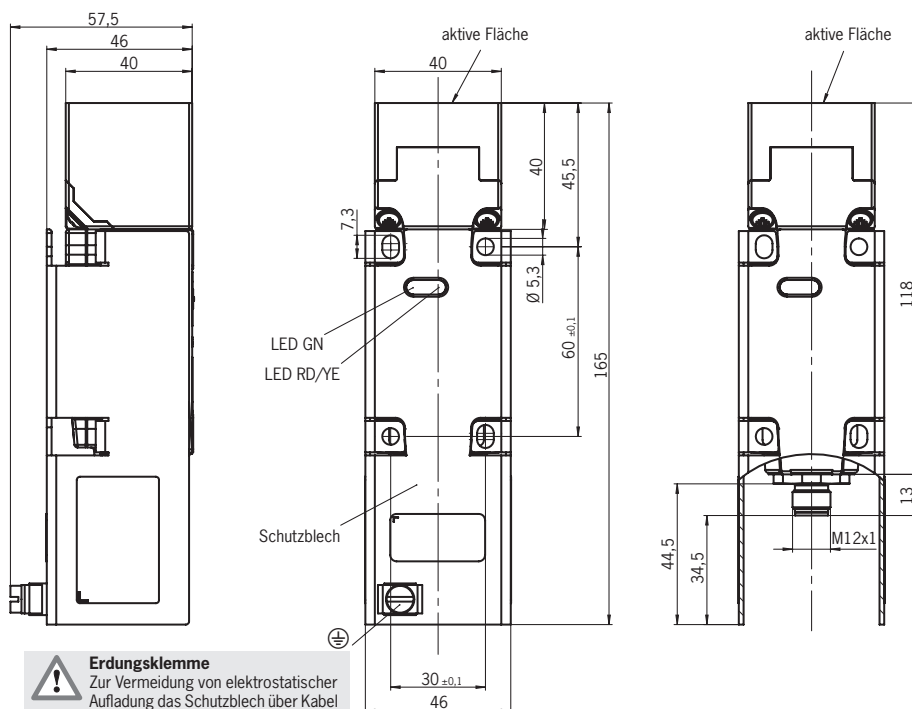
ATEX-Kennzeichnung



II 3G Ex ic ec IIB T5 Gc X

II 3D Ex ic tc IIIC T90°C Dc X

Maßzeichnung



Erdungsklemme
Zur Vermeidung von elektrostatischer Aufladung das Schutzblech über Kabel erden. Kabelquerschnitt 4 ... 6 mm²

Schaltverhalten

- › 2 Sicherheitsausgänge (Halbleiterausgänge)
- › 1 Türmeldeausgang (Halbleiterausgang, kein Sicherheitsausgang)

Schutzeinrichtung	
geschlossen (Betätiger erkannt)	offen (Betätiger nicht im Ansprechbereich)
<p>Lesekopf Betätiger</p> <p>+LA — o — o — LA</p> <p>+LB — o — o — LB</p> <p>24 V — o — o — OUT</p>	<p>Lesekopf</p> <p>+LA — o — / — o — LA</p> <p>+LB — o — / — o — LB</p> <p>24 V — o — / — o — OUT</p>

13.1.1. Technische Daten Sicherheitsschalter CES-A-C5H-EX

Parameter	Wert			Einheit
	min.	typ.	max.	
Gehäusewerkstoff	PBT V0 GF30			
Abmessungen	entsprechend EN 60947-5-2			mm
Masse	0,4			kg
Umgebungstemperatur bei $U_B = DC\ 24\ V$	-20	-	+50	°C
Schutzart	IP65/IP67			
Verschmutzungsgrad	3			
Bemessungsisolationsspannung U_i	-	-	300 ¹⁾	V
Bemessungsstoßspannungsfestigkeit U_{imp}	-	-	1,5	kV
Bedingter Bemessungskurzschlussstrom	-	-	100	A
Widerstandsfestigkeit gegen Vibrationen	entsprechend EN 60947-5-2			
Einbaulage	beliebig			
Anschlussart	M12-Steckverbinder, 8-polig, Schirm kann aufgelegt werden			
Betriebsspannung DC (geregelt, Restwelligkeit < 5 %)	21	24	27	V DC
Für die Zulassung nach UL gilt	Betrieb nur mit UL-Class 2 Spannungsversorgung oder gleichwertigen Maßnahmen			
Stromaufnahme	80			mA
Schaltlast nach UL	max. DC 24 V, Class 2			
Absicherung extern (Betriebsspannung)	0,25	-	8	A
Spannungsversorgung für Last U(+LA)/U(+LB)	18	-	27	V DC
Sicherheitsausgänge (LA/LB, 2 Halbleiterausgänge, p-schaltend, kurzschlussicher, galvanisch entkoppelt)				
- Ausgangsspannung U(LA)/U(LB) ²⁾				
HIGH U(LA)	U(+LA) - 1,5	-	U(+LA)	V DC
HIGH U(LB)	U(+LB) - 1,5	-	U(+LB)	
LOW U(LA)/U(LB)	0	-	1	
Schaltstrom je Sicherheitsausgang	1	-	100	mA
Absicherung extern (U(+LA)/U(+LB), Sicherheitskreis)	100 mA mittelträge			
Gebrauchskategorie nach EN 60947-5-2	DC-13 24 V 100 mA			
Meldeausgang (OUT, Halbleiterausgang, p-schaltend, kurzschlussicher)				
- Ausgangsspannung	0,8 x U_B	-	U_B	V DC
- Belastbarkeit	-	-	20	mA
Risikozeit ³⁾	-	-	180	ms
Diskrepanzzeit	-	-	120	ms
Bereitschaftsverzögerung ⁴⁾	-	-	3	s
Verweildauer ⁵⁾	0,5	-	-	s
Schaltfrequenz	-	-	1	Hz
Wiederholgenauigkeit R nach EN IEC 60947-5-3	≤ 10			%
Montageabstand zwischen 2 Leseköpfen oder 2 Betätigern	80	-	-	mm
EMV-Schutzanforderungen	gemäß EN 60947-5-3			
LED-Anzeigen	STATE	LED grün: blinkend:	Normalbetrieb Lernvorgang	
	OUT/ERROR	LED gelb:	Betätiger erkannt	
	OUT/ERROR	LED rot:	- EMV-Störung - Interner Fehler Elektronik - Ungültiger Lernvorgang	
Zuverlässigkeitswerte nach EN ISO 13849-1				
Kategorie	4			
Performance Level (PL)	PL e			
PFF_D	$3,7 \times 10^9 / h$			
Diagnosedeckungsgrad DC	99			%
$MTTF_D$	644			Jahre
Gebrauchsdauer	20			Jahre

1) Bis 75 V durch BG geprüft.

2) Werte bei einem Schaltstrom von 50 mA ohne Berücksichtigung der Leitungslänge.

3) Maximale Abschaltverzögerung der Sicherheitsausgänge nach Entfernen des Betätigers.

4) Nach Einschalten der Betriebsspannung sind während der Bereitschaftsverzögerung die Halbleiterausgänge ausgeschaltet und die Meldeausgänge auf LOW-Potential

5) Die Verweildauer eines Betätigers inner- und außerhalb des Ansprechbereiches muss mindestens 0,5 s betragen, um eine sichere Erkennung interner Fehler im Auswertegerät (Selbstüberwachung) zu gewährleisten.

13.1.2. Typische Systemzeiten

Die genauen Werte entnehmen Sie den technischen Daten.

Bereitschaftsverzögerung: Nach dem Einschalten führt das Gerät einen Selbsttest durch. Erst nach dieser Zeit ist das System einsatzbereit.

Einschaltzeit Sicherheitsausgänge: Die max. Reaktionszeit t_{on} ist die Zeit, vom Zeitpunkt an dem der Betätiger im Ansprechbereich ist, bis zum Einschalten der Sicherheitsausgänge. Diese Zeit entspricht der Risikozeit.

Risikozeit nach EN 60947-5-3: Verlässt ein Betätiger den Ansprechbereich, werden die Sicherheitsausgänge (LA und LB) spätestens nach der Risikozeit abgeschaltet.

Diskrepanzzeit: Die Sicherheitsausgänge (LA und LB) schalten leicht zeitversetzt. Sie haben spätestens nach der Diskrepanzzeit den gleichen Signalzustand.

13.2. Betätiger CES-A-BPA-EX

▸ Quaderförmige Bauform 40 x 40 mm

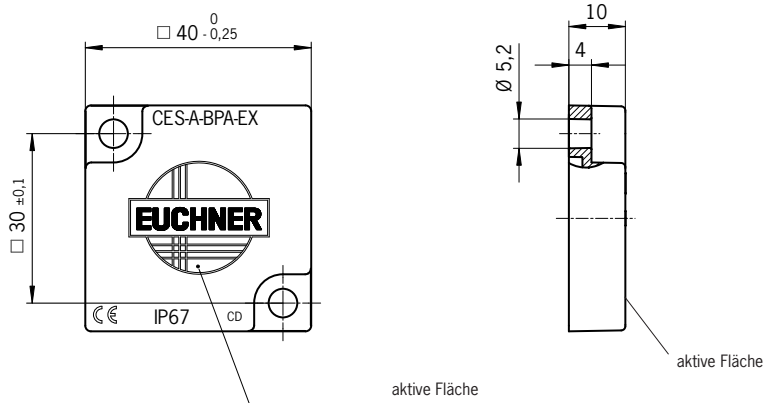
ATEX-Kennzeichnung



II 3G Ex ic IIC T6 Gc

II 3D Ex ic IIIC T85°C Dc X

Maßzeichnung CES-A-BPA-EX



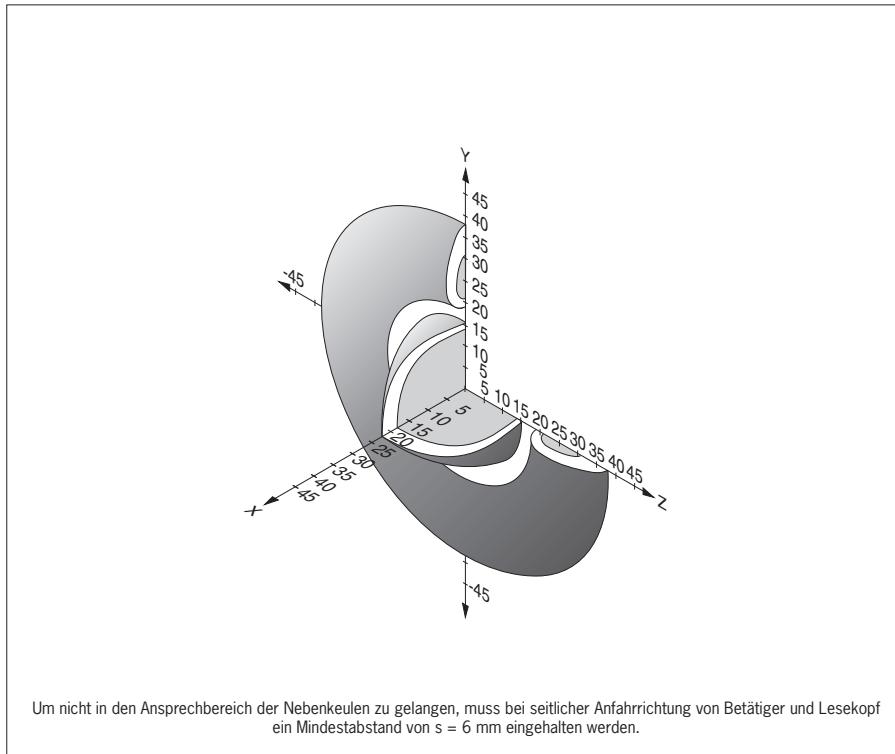
2 Sicherheitsschrauben M4 x 14
im Lieferumfang enthalten

13.2.1. Technische Daten

Parameter	Wert			Einheit
	min.	typ.	max	
Gehäusewerkstoff	Kunststoff (PBT)			
Abmessungen	40 x 40 x 10			mm
Masse	0,025			kg
Umgebungstemperatur	-25	-	+70	°C
Schutzart	IP65/IP67/IP69K			
Einbaulage	aktive Fläche gegenüber Lesekopf			
Spannungsversorgung	induktiv über Lesekopf			

13.2.2. Typischer Ansprechbereich

Nur in Verbindung mit Betätiger CES-A-BPA-EX bei nichtbündiger Montage.



13.2.3. Ansprechbereich bei Mittenversatz $m = 0$ ¹⁾

Parameter	Wert			Einheit
	min.	typ.	max.	
Einschaltabstand	-	22 ¹⁾	-	mm
Gesicherter Schaltabstand S_{a0}	15	-	-	
Schalthyserese	1	2	-	
Gesicherter Ausschaltabstand S_{ar}	-	-	58	

1) bei nichtbündiger Montage auf Aluminium, bei metallfreier Umgebung erhöht sich der typische Schaltabstand auf 30 mm.

13.3. Betätiger CES-A-BBA-EX

▸ Quaderförmige Bauform 42 x 25 mm

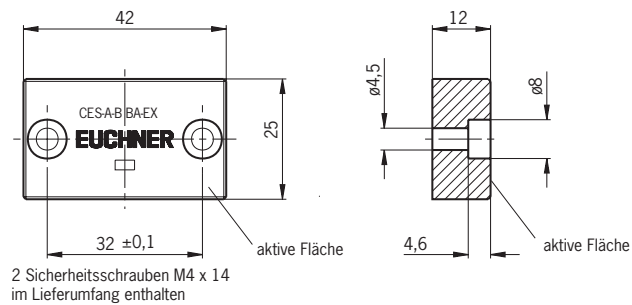
ATEX-Kennzeichnung



II 3G Ex ic IIC T6 Gc

II 3D Ex ic IIIC T85°C Dc X

Maßzeichnung CES-A-BBA-EX

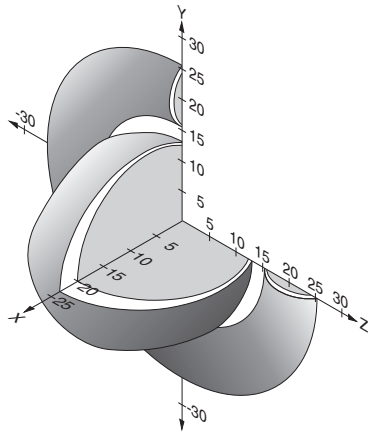


13.3.1. Technische Daten

Parameter	Wert			Einheit
	min.	typ.	max	
Gehäusewerkstoff	Kunststoff (PPS)			
Abmessungen	42 x 25 x 12			mm
Masse	0,02			kg
Umgebungstemperatur	-25	-	+70	°C
Schutzart	IP65/IP67/IP69K			
Einbaulage	aktive Fläche gegenüber Lesekopf			
Spannungsversorgung	induktiv über Lesekopf			

13.3.2. Typischer Ansprechbereich

Nur in Verbindung mit Betätiger CES-A-BBA-EX.



Um nicht in den Ansprechbereich der Nebenkeulen zu gelangen, muss bei seitlicher Anfahrrichtung von Betätiger und Sicherheitsschalter ein Mindestabstand von $s = 4$ mm eingehalten werden.

13.3.3. Ansprechbereich bei Mittenversatz $m = 0$ ¹⁾

Parameter	Wert			Einheit
	min.	typ.	max.	
Gesicherter Schaltabstand S_{a0}	18	-	-	mm
Einschaltabstand	-	20	-	
Schalthysterese	2	3	-	
Gesicherter Ausschaltabstand S_{ar}	-	-	40	

1) Die Werte gelten für nichtbündige Montage des Betätigers.

14. Bestellinformationen und Zubehör



Tipp!

Geeignetes Zubehör, wie z. B. Leitungen oder Montagematerial, finden Sie unter www.euchner.de. Geben Sie dazu die Bestellnummer Ihres Artikels in die Suche ein und öffnen Sie die Artikelansicht. Unter „Zubehör“ finden Sie Zubehörteile, die mit dem Artikel kombiniert werden können.

15. Kontrolle und Wartung



WARNUNG

Verlust der Sicherheitsfunktion und Explosionsgefahr durch Schäden am Gerät.

- › Bei Beschädigung muss das komplette Gerät ausgetauscht werden.
- › Es dürfen nur Teile getauscht werden, die als Zubehör oder Ersatzteil bei EUCHNER bestellt werden können.



WARNUNG

Explosionsgefahr durch elektrostatische Aufladung.

- › Bei Reinigungsarbeiten immer ein feuchtes Tuch oder ein spezielles Antistatiktuch verwenden.
- › Das Gerät darf keinen stark ladungserzeugenden Prozessen ausgesetzt werden-

Um eine einwandfreie und dauerhafte Funktion zu gewährleisten, sind regelmäßig folgende Kontrollen erforderlich:

- › Prüfen der Schaltfunktion (siehe Kapitel 11.3. Funktionskontrolle auf Seite 20)
- › Prüfen der sicheren Befestigung der Geräte und der Anschlüsse
- › Prüfen auf Verschmutzungen

Wartungsarbeiten sind nicht erforderlich. Reparaturen am Gerät dürfen nur durch den Hersteller erfolgen.



HINWEIS

Das Baujahr ist auf dem Typschild in der unteren rechten Ecke ersichtlich.

16. Service

Wenden Sie sich im Servicefall an:

EUCHNER GmbH + Co. KG
Kohlhammerstraße 16
70771 Leinfelden-Echterdingen

Servicetelefon:

+49 711 7597-500

E-Mail:

support@euchner.de

Internet:

www.euchner.de

17. Konformitätserklärung



EUCHNER

More than safety.

EU-Konformitätserklärung
EU declaration of conformity
Déclaration UE de conformité
Dichiarazione di conformità UE
Declaración UE de conformidad

Original DE
Translation EN
Traduction FR
Traduzione IT
Traducción ES

2110270-08-10/18

Die nachfolgend aufgeführten Produkte sind konform mit den Anforderungen der folgenden Richtlinien (falls zutreffend):
The beneath listed products are in conformity with the requirements of the following directives (if applicable):
Les produits mentionnés ci-dessous sont conformes aux exigences imposées par les directives suivantes (si valable)
I prodotti sotto elencati sono conformi alle direttive sotto riportate (dove applicabili):
Los productos listados a continuación son conforme a los requisitos de las siguientes directivas (si fueran aplicables):

I:	Maschinenrichtlinie <i>Machinery directive</i> <i>Directive Machines</i> <i>Direttiva Macchine</i> <i>Directiva de máquinas</i>	2006/42/EG 2006/42/EC 2006/42/CE 2006/42/CE 2006/42/CE
II:	Funkanlagen-Richtlinie (RED) <i>Radio equipment directive</i> <i>Directive équipement radioélectrique</i> <i>Direttiva apparecchiatura radio</i> <i>Directiva equipo radioeléctrico</i>	2014/53/EU 2014/53/EU 2014/53/UE 2014/53/UE 2014/53/UE
III:	Explosionsschutzrichtlinie (ATEX) <i>Explosion proof directive (ATEX)</i> <i>Directive de protection contre des explosions (ATEX)</i> <i>Direttiva ATEX per apparecchi antideflagranti</i> <i>Directiva para atmósferas explosivas (ATEX)</i>	2014/34/EU 2014/34/EU 2014/34/UE 2014/34/UE 2014/34/UE
IV:	RoHS Richtlinie <i>RoHS directive</i> <i>Directive de RoHS</i> <i>Direttiva RoHS</i> <i>Directiva RoHS</i>	2011/65/EU 2011/65/EU 2011/65/UE 2011/65/UE 2011/65/UE

Die Schutzziele der Niederspannungsrichtlinie 2014/35/EU und EMV Richtlinie 2014/30/EU werden gemäß Artikel 3.1 der Funkanlagen-Richtlinie eingehalten.

The safety objectives of the Low-voltage directive 2014/35/EU and EMC Directive 2014/30/EU comply with article 3.1 of the Radio equipment directive.

Les objectifs de sécurité de la Directive basse tension 2014/35/UE et Directive de CEM 2014/30/UE sont conformes à l'article 3.1 de la Directive équipement radioélectrique.

Gli obiettivi di sicurezza della Direttiva bassa tensione 2014/35/UE e Direttiva CEM 2014/30/UE sono conformi a quanto riportato nell'articolo 3.1 della Direttiva apparecchiatura radio.

Los objetivos de seguridad de la Directiva de bajo voltaje 2014/35/UE y Directiva CEM 2014/30/UE cumplen con el artículo 3.1 de la Directiva equipo radioeléctrico.

Folgende Normen sind angewandt:

Following standards are used:

Les normes suivantes sont appliquées:

Vengono applicate le seguenti norme:

Se utilizan los siguientes estándares:

- a: EN 60947-5-3:2013
- ax: EN 60947-5-3:1999+A1:2005
- b: EN ISO 14119:2013
- c: EN ISO 13849-1: 2015
- d: EN 60079-0:2012/A11:2013 (ATEX)
- e: EN 60079-11:2012 (ATEX)
- f: EN 60079-7:2015 (ATEX)
- g: EN 60079-31:2014 (ATEX)
- h: EN 50581:2012 (RoHS)
- i: EN 50364:2010
- j: EN 300 330 V2.1.1



EUCHNER

More than safety.


Bezeichnung der Bauteile <i>Description of components</i> <i>Description des composants</i> <i>Descrizione dei componenti</i> <i>Descripción de componentes</i>	Type <i>Type</i> <i>Type</i> <i>Tipo</i> <i>Typo</i>	Richtlinie <i>Directives</i> <i>Directive</i> <i>Direttiva</i> <i>Directivas</i>	Normen <i>Standards</i> <i>Normes</i> <i>Norme</i> <i>Estándares</i>	Zertifikats-Nr. <i>No. of certificate</i> <i>Numéro du certificat</i> <i>Numero del certificato</i> <i>Número del certificado</i>
Schalter <i>Switches</i> <i>Interrupteur</i> <i>Interruttore</i> <i>Interruptores</i>	CES-A-C5E-01 CES-A-C5H-01 CES-A-C5H-01-C2113 CES-A-W5H-01	I, II, IV	a, b, c, h, i, j	ET 15040
Betätiger <i>Actuator</i> <i>Actionneur</i> <i>Azionatore</i> <i>Actuador</i>	CES-A-C5H-01-EX CES-A-BBA CES-A-BCA CES-A-BDA-20 CES-A-BPA CES-A-BBA-EX CES-A-BPA-EX			
Benannte Stelle <i>Notified Body</i> <i>Organisme notifié</i> <i>Sede indicata</i> <i>Entidad citada</i>	NB 0340 DGUV Test Prüf- und Zertifizierungsstelle Fachausschuss Elektrotechnik Gustav-Heinemann-Ufer 130 50968 Köln Germany			

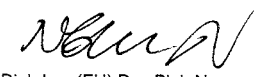
Bezeichnung der Bauteile <i>Description of components</i> <i>Description des composants</i> <i>Descrizione dei componenti</i> <i>Descripción de componentes</i>	Type <i>Type</i> <i>Type</i> <i>Tipo</i> <i>Typo</i>	Richtlinie <i>Directives</i> <i>Directive</i> <i>Direttiva</i> <i>Directivas</i>	Normen <i>Standards</i> <i>Normes</i> <i>Norma</i> <i>Estándares</i>	Prüfbericht <i>Test report</i> <i>Rapport du test</i> <i>Rapporto di prova</i> <i>Informe de prueba</i>
Sicherheitsschalter <i>Safety Switches</i> <i>Interrupteurs de sécurité</i> <i>Finecorsa di sicurezza</i> <i>Interruptores de seguridad</i>	CES-A-S5H-01	I, II, IV	ax, b, c, h, i, j	Euchner QS PB 36/2006
Betätiger <i>Actuator</i> <i>Actionneur</i> <i>Azionatore</i> <i>Actuador</i>	CES-A-NBA... CES-A-SBA...	I, II, IV	ax, b, c, h, i, j	Euchner QS PB 36/2006

Die alleinige Verantwortung für die Ausstellung dieser Konformitätserklärung trägt der Hersteller:
This declaration of conformity is issued under the sole responsibility of the manufacturer:
La présente déclaration de conformité est établie sous la seule responsabilité du fabricant:
La presente dichiarazione di conformità è rilasciata sotto la responsabilità esclusiva del fabbricante:
La presente declaración de conformidad se expide bajo la exclusiva responsabilidad del fabricante:

EUCHNER GmbH + Co. KG
 Kohlhammerstraße 16
 70771 Leinfelden-Echterdingen
 Germany

Leinfelden, Oktober 2018
 EUCHNER GmbH + Co. KG
 Kohlhammerstraße 16
 70771 Leinfelden-Echterdingen
 Germany


 i.A. Dipl.-Ing. Richard Holz
 Leiter Elektronik-Entwicklung
 Manager Electronic Development
 Responsable Développement Electronique
 Direttore Sviluppo Elettronica
 Director de desarrollo electrónico


 i.A. Dipl.-Ing. (FH) Duc Binh Nguyen
 Dokumentationsbevollmächtigter
 Documentation manager
 Responsable documentation
 Responsabilità della documentazione
 Agente documenta

Euchner GmbH + Co. KG
Kohlhammerstraße 16
70771 Leinfelden-Echterdingen
info@euchner.de
www.euchner.de

Ausgabe:
2110182-11-08/20
Titel:
Betriebsanleitung Berührungsloser Sicherheitsschalter
CESA-C5H-EX
(Originalbetriebsanleitung)
Copyright:
© EUCHNER GmbH + Co. KG, 08/2020

Technische Änderungen vorbehalten,
alle Angaben ohne Gewähr.