


EUCHNER

Mode d'emploi

Systeme de securite sans contact
CES-AZ-AES-... (unicode)

FR

Contenu

1.	À propos de ce document	4
1.1.	Validité.....	4
1.2.	Groupe cible.....	4
1.3.	Explication des symboles	4
1.4.	Documents complémentaires.....	4
2.	Utilisation conforme.....	5
3.	Description de la fonction de sécurité	7
4.	Clause de non-responsabilité et garantie	8
5.	Consignes générales de sécurité.....	8
6.	Fonction.....	9
6.1.	Schémas électriques CES-AZ-AES-... ..	10
7.	Montage.....	11
8.	Raccordement électrique.....	12
8.1.	Remarques concernant 	12
8.2.	Protection contre les erreurs	12
8.3.	Protection de l'alimentation et des contacts de sécurité.....	12
8.4.	Exemple de raccordement CES-AZ-AES-01B.....	13
8.5.	Exemple de raccordement CES-AZ-AES-02B.....	14
8.6.	Exemple de raccordement CES-AZ-AES-04B.....	15
9.	Mise en service	16
9.1.	Indicateurs LED	16
9.2.	Apprentissage	16
9.2.1.	Modification de la configuration / nouveaux actionneurs.....	17
9.3.	Contrôle fonctionnel.....	18
9.3.1.	Contrôle automatique avec entrée test TST.....	18
10.	Tableau des états du système	19
11.	Caractéristiques techniques.....	20
11.1.	Analyseur CES-AZ-AES-01B.....	20
11.2.	Analyseur CES-AZ-AES-02B.....	22
11.3.	Analyseur CES-AZ-AES-04B.....	24
11.4.	Tête de lecture CES-A-LNN-... ..	26
11.5.	Tête de lecture CES-A-LSP-... ..	28
11.6.	Tête de lecture CES-A-LNA-... ..	30
11.7.	Tête de lecture CES-A-LNA-SC.....	32
11.8.	Tête de lecture CES-A-LCA-... ..	34

11.9.	Tête de lecture CES-A-LQA-SC	36
11.10.	Tête de lecture CES-A-LMN-SC	38
11.11.	Actionneur CES-A-BBN.....	40
11.12.	Actionneur CES-A-BSP	41
11.13.	Actionneur CES-A-BDN-06.....	42
11.14.	Actionneur CES-A-BBA/CES-A-BCA.....	43
11.15.	Actionneur CES-A-BQA.....	44
11.16.	Actionneur CES-A-BDA-20	45
11.17.	Actionneur CES-A-BDA-18	46
11.18.	Actionneur CES-A-BMB	47
12.	Informations de commande et accessoires	48
13.	Contrôle et entretien.....	48
14.	Service	48
15.	Déclaration de conformité	49

2. Utilisation conforme

Les analyseurs de la série CES-AZ permettent d'analyser les signaux relatifs à la sécurité des têtes de lecture EUCHNER. Selon les têtes de lecture utilisées, le système peut constituer un dispositif de verrouillage avec ou sans interverrouillage. L'appareil est conforme aux exigences de la norme EN IEC 60947-5-3.

En combinaison avec une tête de lecture CES ou CEM :

Le système est composé d'un analyseur, d'une tête de lecture et d'un actionneur. Il constitue un dispositif de verrouillage à haut niveau de codage (type 4).

Utilisé avec un protecteur mobile et le système de commande de la machine, ce système interdit toute fonction dangereuse de la machine tant que le protecteur est ouvert. Un ordre d'arrêt est émis en cas d'ouverture du protecteur pendant le fonctionnement dangereux de la machine.

Cela signifie que :

- Les commandes de mise en marche entraînant une fonction dangereuse de la machine ne peuvent prendre effet que lorsque le protecteur est fermé.
- L'ouverture du protecteur déclenche un ordre d'arrêt.
- La fermeture d'un protecteur ne doit pas entraîner le démarrage automatique d'une fonction dangereuse de la machine. Un ordre de démarrage séparé doit être donné à cet effet. Pour les exceptions, voir EN 12100 ou normes C correspondantes.

En combinaison avec une tête de lecture CET :

Le système, composé d'un analyseur, d'une tête de lecture avec interverrouillage et d'un actionneur, constitue un dispositif de verrouillage avec interverrouillage à haut niveau de codage (type 4).

Utilisé avec un protecteur mobile et le système de commande de la machine, ce système interdit toute ouverture du protecteur tant que la machine exécute une fonction dangereuse.

Cela signifie que :

- Les commandes de mise en marche entraînant une fonction dangereuse de la machine ne peuvent prendre effet que lorsque le protecteur est fermé et verrouillé.
- L'interverrouillage ne doit être débloqué que lorsque la fonction dangereuse de la machine est terminée.

La fermeture et l'interverrouillage d'un protecteur ne doit pas entraîner le démarrage automatique d'une fonction dangereuse de la machine. Un ordre de démarrage séparé doit être donné à cet effet. Pour les exceptions, voir EN 12100 ou normes C correspondantes.

Avant utilisation, il est nécessaire d'effectuer une analyse d'appréciation du risque sur la machine, par ex. selon les normes suivantes :

- EN ISO 13849-1
- EN ISO 12100
- IEC 62061

Pour une utilisation conforme, les instructions applicables au montage et au fonctionnement doivent être respectées, notamment selon les normes suivantes :

- EN ISO 13849-1
- EN ISO 14119
- EN 60204-1

Les composants suivants peuvent être raccordés à l'analyseur CES-AZ-AES... :

- Têtes de lecture CES
- Têtes de lecture CEM
- Têtes de lecture CET
- Serrure CKS

Vous trouverez des informations plus détaillées dans le mode d'emploi des composants correspondants et dans le *Tableau 1 : Combinaisons possibles des composants CES à la page 6*.



Important !

- L'utilisateur est responsable de l'intégration correcte de l'appareil dans un système global sécurisé. Ce dernier doit être validé à cet effet, par ex. selon EN ISO 13849-2.
- Pour que l'utilisation soit conforme, respecter les paramètres de fonctionnement admissibles (se reporter aux caractéristiques techniques).
- Si le produit est accompagné d'une fiche technique, les indications de cette dernière prévalent.
- Utiliser uniquement les composants autorisés figurant dans le tableau ci-dessous.

Tableau 1 : Combinaisons possibles des composants CES

Analyseur	Tête de lecture	Actionneur												
		CES-A-BSP-104970 104970	CES-A-BBN-106600 106600	CES-A-BDN-06-104730 104730	CES-A-BBA 071840	CES-A-BCA 088786	CES-A-BQA 098108	CES-A-BDA-20 084720	CES-A-BDA-18 156935	CES-A-BMB 077791	CEM-A-BE05 094805	CEM-A-BH10 095175	CET-A-BWK-50X 096327	CKS-A-BK1... Cie CKS
CES-AZ-AES-01B 104770 CES-AZ-AES-02B 104775 CES-AZ-AES-04B 104780 CES-AZ-UES-01B 105139 CES-AZ-UES-02B 105140 CES-AZ-UES-04B 105141	CES-A-LSP-... Tous les modèles	20												
	CES-A-LNN-... Tous les modèles		15	19										
	CES-A-LCA-... Tous les modèles				15	15		16	16					
	CES-A-LNA-... Tous les modèles				15	15		16	16					
	CES-A-LQA-SC 095650				15	15	23							
	CES-A-LMN-SC 077790				8	8		9	9	5				
	CEM-A-LE05K-S2 094800													
	CEM-A-LE05R-S2 095792													
CEM-A-LH10K-S3 095170														
CEM-A-LH10R-S3 095793														
CET1-AX-LRA-... 095735														
CET1-AX-LDA-... 100399														
CES-AZ-AES-01B 104770 CES-AZ-AES-02B 104775 CES-AZ-AES-04B 104780	CKS-A-L1B-... 113130													●

Explication des symboles	●	Combinaison possible
	15	Combinaison possible, portée typ. 15 mm
		Combinaison possible, système d'interverrouillage pour la protection du process
		Combinaison possible, système d'interverrouillage pour la protection des personnes
		Combinaison non autorisée

3. Description de la fonction de sécurité

Les appareils de cette gamme disposent des fonctions de sécurité suivantes :

En combinaison avec des têtes de lecture sans interverrouillage (têtes de lecture CES) et des têtes de lecture avec interverrouillage pour la protection du process (têtes de lecture CEM) :

Surveillance de la position d'un protecteur (dispositif de verrouillage selon EN ISO 14119)

- Fonction de sécurité :
 - Les contacts de sécurité sont désactivés lorsque le protecteur est ouvert (voir le chapitre 11. *Caractéristiques techniques à la page 20*).
- Valeurs caractéristiques relatives à la sécurité : catégorie, Performance Level, PFH_D (voir le chapitre 11. *Caractéristiques techniques à la page 20*).

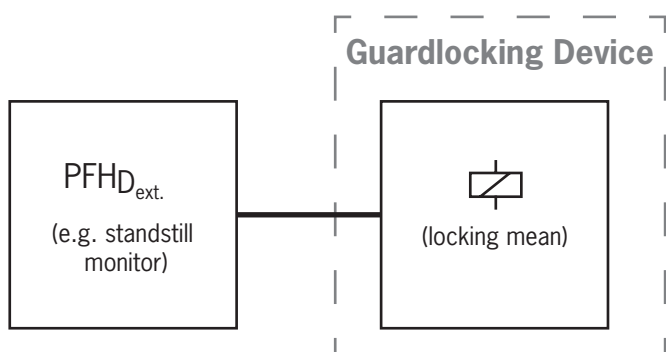
En combinaison avec des têtes de lecture avec interverrouillage (CET-AX) :

Surveillance de l'interverrouillage et de la position du protecteur (dispositif de verrouillage avec interverrouillage selon EN ISO 14119)

- Fonction de sécurité (voir le chapitre 11. *Caractéristiques techniques à la page 20*) :
 - Les contacts de sécurité sont désactivés lorsque l'interverrouillage est débloqué (surveillance du dispositif de blocage).
 - Les contacts de sécurité sont désactivés lorsque le protecteur est ouvert.
 - L'interverrouillage ne peut être activé que lorsque l'élément d'actionnement se trouve dans la tête de l'interrupteur (sécurité contre les erreurs de fermeture).
- Valeurs caractéristiques relatives à la sécurité : catégorie, Performance Level, PFH_D (voir le chapitre 11. *Caractéristiques techniques à la page 20*).

Commande de l'interverrouillage

- En cas d'utilisation de l'appareil comme interverrouillage pour la protection des personnes, il est nécessaire de considérer la commande de l'interverrouillage en tant que fonction de sécurité.
- L'appareil ne possède pas de valeur caractéristique de sécurité pour la commande de l'interverrouillage, car l'électroaimant d'interverrouillage est activé intégralement de l'extérieur sans tension (pas de fonction de commande à l'intérieur de l'appareil). Il n'intervient donc pas dans le calcul de la probabilité de défaillance.
- Le niveau de sécurité de la commande de l'interverrouillage est déterminé exclusivement par la commande extérieure (par ex. PFH_{D_{ext.}} du contrôleur d'arrêt).



4. Clause de non-responsabilité et garantie

Tout manquement aux instructions d'utilisation mentionnées ci-dessus, aux consignes de sécurité ou à l'une ou l'autre des opérations d'entretien entraînerait l'exclusion de la responsabilité et l'annulation de la garantie.

5. Consignes générales de sécurité



AVERTISSEMENT

Danger de mort en cas de montage ou de manipulation non conforme (frauduleuse). Les composants de sécurité remplissent une fonction de protection des personnes.

- Les composants de sécurité ne doivent pas être contournés, déplacés, retirés ou être inactivés de quelque manière que ce soit. Tenez compte en particulier des mesures de réduction des possibilités de fraude selon EN ISO 14119:2013, paragr. 7.
- La manœuvre ne doit être déclenchée que par les éléments d'actionnement prévus spécialement à cet effet.
- Montage, raccordement électrique et mise en service exclusivement par un personnel habilité disposant des connaissances suivantes :
 - Connaissances spécifiques pour le travail avec des composants de sécurité
 - Connaissance des prescriptions CEM en vigueur
 - Connaissance des consignes en vigueur relatives à la sécurité au travail et à la prévention des accidents
- La mémoire interne de l'analyseur enregistre le nombre de processus d'apprentissage et de commutation. Le cas échéant, cette mémoire peut être lue par le fabricant.



Important !

Avant toute utilisation, lisez attentivement le mode d'emploi et conservez-le précieusement. Assurez-vous que le mode d'emploi de l'appareil soit toujours accessible lors des opérations de montage, de mise en service et d'entretien. C'est pourquoi nous vous conseillons de conserver un exemplaire papier du mode d'emploi par sécurité. Vous pouvez télécharger le mode d'emploi sur le site www.euchner.com.

6. Fonction

Le système de sécurité est constitué de trois composants :

- Actionneur codé
- Tête de lecture
- Analyseur

Le nombre maximal de têtes de lecture pouvant être raccordées dépend de l'analyseur utilisé :

- CES-AZ-AES-01B ➔ 1 tête de lecture
- CES-AZ-AES-02B ➔ 2 têtes de lecture
- CES-AZ-AES-04B ➔ 4 têtes de lecture

L'analyseur peut être configuré de manière à pouvoir raccorder un bouton de démarrage (surveillance du front descendant) ainsi qu'une boucle de retour pour surveiller des relais ou des contacteurs externes. La configuration personnalisée est déterminée au moment de la procédure de mise en service (voir le chapitre 9. *Mise en service à la page 16*).

Les têtes de lecture et les actionneurs sont affectés à l'appareil par un processus d'apprentissage spécial.

Chaque actionneur livré possède son propre codage électronique et est donc unique pour le système utilisé. Il n'est pas possible de reprogrammer le code d'un actionneur.

Les têtes de lecture se montent sur la partie fixe du protecteur et sont reliées à l'analyseur par un câble blindé à deux conducteurs (bornes H.1, H.2 et SH.).

L'actionneur fixé à la partie mobile du protecteur s'approche de la tête de lecture lors de la fermeture de la porte. Lorsque la distance de connexion est atteinte, l'actionneur est alimenté en tension par la tête de lecture par induction et la transmission des données peut se dérouler. Le code lu est comparé au code appris dans l'analyseur.

Si les données concordent, la sortie d'état de porte O1 ou O1...O2 ou O1...O4 (sortie à semi-conducteur) de la tête de lecture correspondante passe en niveau HAUT. Si les données de toutes les têtes de lecture activées correspondent, les sorties de sécurité (sortie de relais) sont déverrouillées. La LED OUT s'allume.

Le raccordement d'une boucle de retour à l'analyseur est optionnel. L'analyseur peut alors être démarré uniquement lorsque la boucle de retour est fermée. Un contact soudé présent dans le circuit de validation est ainsi détecté au prochain démarrage de la machine.

Grâce à l'interrogation dynamique de l'actionneur, à la structure redondante et diversifiée du système électronique de sécurité en combinaison avec des sorties de sécurité redondantes, l'analyseur passe en état de sécurité à chaque erreur détectée.

Lors de l'ouverture du protecteur ou du déblocage d'un interverrouillage, les sorties de sécurité déconnectent le circuit de sécurité et la LED OUT s'éteint. L'état de ces sorties est contrôlé en interne par des contacts à ouverture positive (sortie de relais).

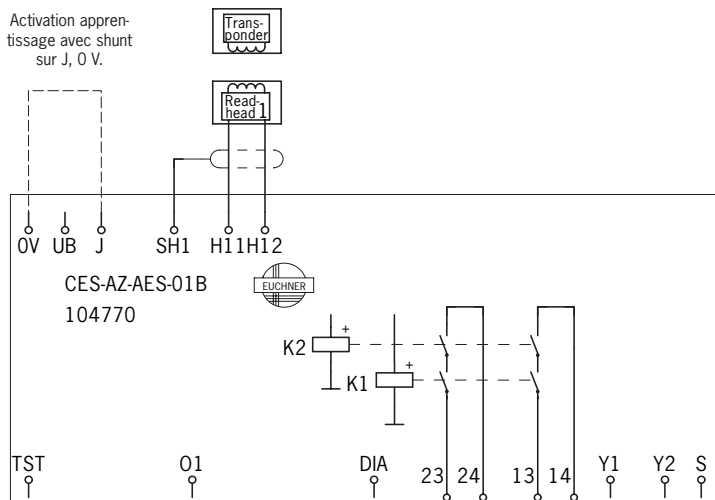
Quel que soit l'état de connexion du circuit de sécurité, il est possible d'interroger la position de toutes les portes de sécurité via les sorties O1 ou O1...O2 ou O1...O4 .

En cas d'erreur interne dans l'analyseur, le circuit de sécurité est déconnecté, la sortie de diagnostic (DIA) est placée en niveau HAUT et la LED DIA rouge s'allume.

6.1. Schémas électriques CES-AZ-AES-...

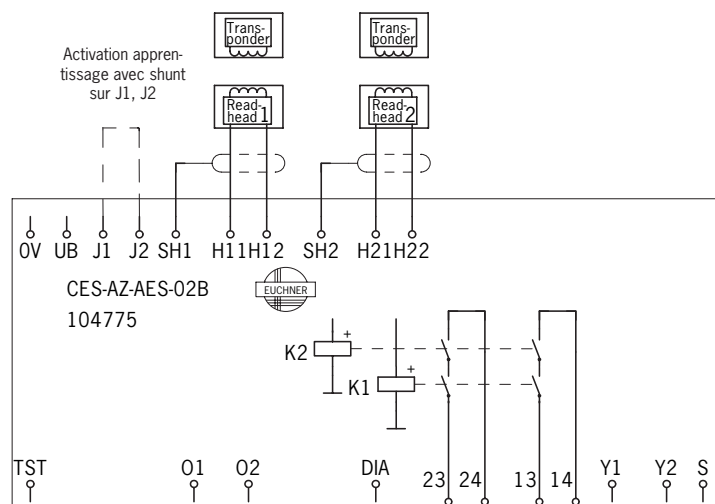
CES-AZ-AES-01B

UB, 0V	Alimentation en tension
J, 0V	Shunt pour apprentissage
H11/H12	Connexion tête de lecture 1
SH1	Blindage tête de lecture 1
TST	Entrée de test (voir chapitre 9.3.1. Contrôle automatique avec entrée test TST à la page 18)
O1	Sortie de signalisation à semi-conducteur
DIA	Sortie de diagnostic
13, 14	Connexion contact relais A, fonction relais de sécurité
23, 24	Connexion contact relais B, fonction relais de sécurité
Y1, Y2	Boucle de retour
S	Raccordement bouton de démarrage (surveillance du front descendant)



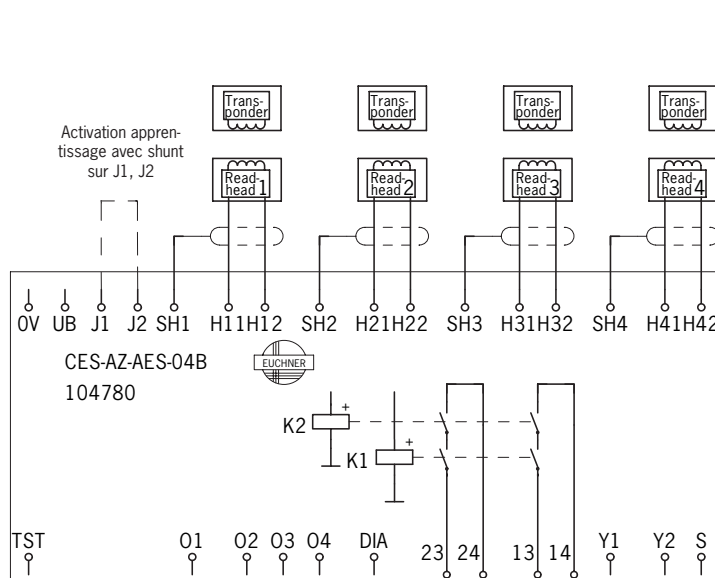
CES-AZ-AES-02B

UB, 0V	Alimentation en tension
J1, J2	Shunt pour apprentissage
H11/H12, H21/H22	Connexion têtes de lecture 1 et 2
SH1, SH2	Blindage têtes de lecture 1 et 2
TST	Entrée de test (voir 9.3.1. Contrôle automatique avec entrée test TST à la page 18)
O1, O2	Sorties de signalisation à semi-conducteur
DIA	Sortie de diagnostic
13, 14	Connexion contact relais A, fonction relais de sécurité
23, 24	Connexion contact relais B, fonction relais de sécurité
Y1, Y2	Boucle de retour
S	Raccordement bouton de démarrage (surveillance du front descendant)



CES-AZ-AES-04B

UB, 0V	Alimentation en tension
J1, J2	Shunt pour apprentissage
H11/H12...H41/H42	Connexion têtes de lecture 1...4
SH1...SH4	Blindage têtes de lecture 1...4
TST	Entrée de test (voir 9.3.1. Contrôle automatique avec entrée test TST à la page 18)
O1...O4	Sorties de signalisation à semi-conducteur
DIA	Sortie de diagnostic
13, 14	Connexion contact relais A, fonction relais de sécurité
23, 24	Connexion contact relais B, fonction relais de sécurité
Y1, Y2	Boucle de retour
S	Raccordement bouton de démarrage (surveillance du front descendant)



7. Montage



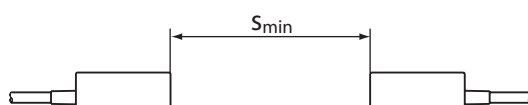
AVIS

- Endommagement de l'appareil en cas de montage erroné ou d'environnement inapproprié.
- Les têtes de lecture ou les actionneurs ne doivent pas être utilisés comme butée.
- Tenez compte de la norme EN ISO 14119:2013, paragraphes 5.2 et 5.3, pour la fixation de l'interrupteur de sécurité et de l'élément d'actionnement.
- Tenez compte de la norme EN ISO 14119:2013, paragraphe 7, pour les mesures de réduction des possibilités de fraude d'un dispositif de verrouillage.
- L'analyseur doit être monté dans une armoire avec une protection minimum IP54. Un dispositif d'encliquetage est prévu au dos de l'appareil pour la fixation sur un rail normalisé.
- Lors du montage de plusieurs analyseurs côte à côte dans une armoire sans circulation d'air (par exemple un ventilateur), la distance de montage entre les analyseurs doit être au minimum de 10 mm. La distance de montage permet d'évacuer la chaleur des analyseurs.

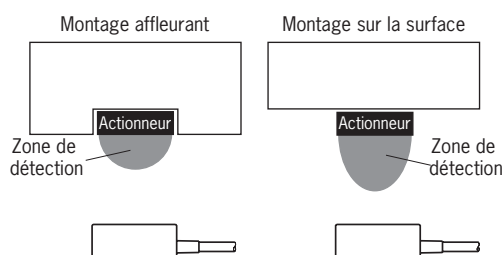


Important !

- Les sorties de sécurité sont déconnectées en toute sécurité à partir de la distance de déconnexion sécurisée S_{ar} .
- En cas de montage de plusieurs têtes de lecture, respectez les distances minimales prescrites afin d'éviter les perturbations réciproques.
 - Avec CES-A-LNA/-LCA $s_{min} = 50$ mm
 - Avec CES-A-LMN $s_{min} = 20$ mm
 - Avec CES-A-LQA $s_{min} = 80$ mm
 - Avec CES-A-LNN $s_{min} = 160$ mm
 -



- En cas de montage affleurant de l'actionneur, la distance de connexion varie en fonction de la profondeur de montage et du matériau du protecteur.



Respectez les points suivants :

- L'actionneur et la tête de lecture doivent être disposés de manière à ce que
 - les faces actives soient placées face à face et distantes tout au plus de $0,8 \times S_{ao}$ lorsque le protecteur est fermé (se reporter à la section Zones de détection). Afin de ne pas entrer dans la zone d'influence d'éventuels lobes secondaires, une distance minimale doit être respectée pour une approche latérale. Se reporter à la section Zone de détection typique de l'actionneur correspondant.
 - tout danger soit exclu lorsque le protecteur est ouvert jusqu'à l'obtention de la distance de déconnexion sécurisée (S_{ar}).
 - l'actionneur soit relié de manière permanente au protecteur, par exemple par l'utilisation des vis de sécurité fournies.
 - ils ne puissent pas être retirés ou manipulés frauduleusement par des moyens simples.
- Veuillez tenir compte du couple de serrage maximum de 1 Nm pour la fixation de la tête de lecture/interrupteur de sécurité et de l'actionneur. Le couple de serrage maximum pour les têtes de lecture/actionneurs en PE-HD est de seulement 0,5 Nm.

8. Raccordement électrique



AVERTISSEMENT

En cas de défaut, perte de la fonction de sécurité par mauvais raccordement.

- › Les sorties de signalisation ne doivent pas être utilisées en tant que sorties de sécurité.
- › Protéger les câbles de raccordement pour éviter les risques de courts-circuits entre conducteurs.



AVIS


Endommagement de l'appareil ou défaut de fonctionnement en cas de raccordement erroné.

- › Tous les raccordements électriques doivent être isolés du réseau soit par des transformateurs d'isolement de sécurité (SELV/PELV) selon la norme IEC 61558-2-6 avec limitation de tension de sortie en cas de défaut, soit par des mesures d'isolation équivalentes.
- › Toutes les sorties électriques doivent disposer d'une protection suffisante pour les charges inductives. Les sorties doivent être protégées pour ce faire par une diode de roue libre. Le courant d'enclenchement doit le cas échéant être limité en cas de charges capacitives.
- › Le couple de serrage des vis sur les bornes de raccordement doit être compris entre 0,6 et 0,8 Nm.
- › Le câble de raccordement des têtes de lecture peut être prolongé à l'aide de connecteurs EUCHNER uniquement si la confection est conforme à la compatibilité électromagnétique. Des connexions intermédiaires ne doivent pas être réalisées.
- › Le blindage du câble de la tête de lecture doit être raccordé à la borne SH1 ... 4 correspondante de l'analyseur. Le dénudage doit être le plus court possible (3 cm maximum).

8.1. Remarques concernant



Important !

- › Pour que l'utilisation soit conforme aux exigences  1), utiliser une alimentation présentant la caractéristique « for use in Class 2 circuits ».

Les solutions alternatives doivent respecter les exigences suivantes :

- Alimentation à séparation galvanique protégée par un fusible conforme à UL248. Ce fusible doit être conçu pour 3,3 A max. et intégré dans l'alimentation 30 V DC.

1) Remarque relative au domaine de validité de l'homologation UL : les appareils ont été contrôlés conformément aux exigences des normes UL508 et CSA/C22.2 no. 14 (protection contre les chocs électriques et l'incendie).

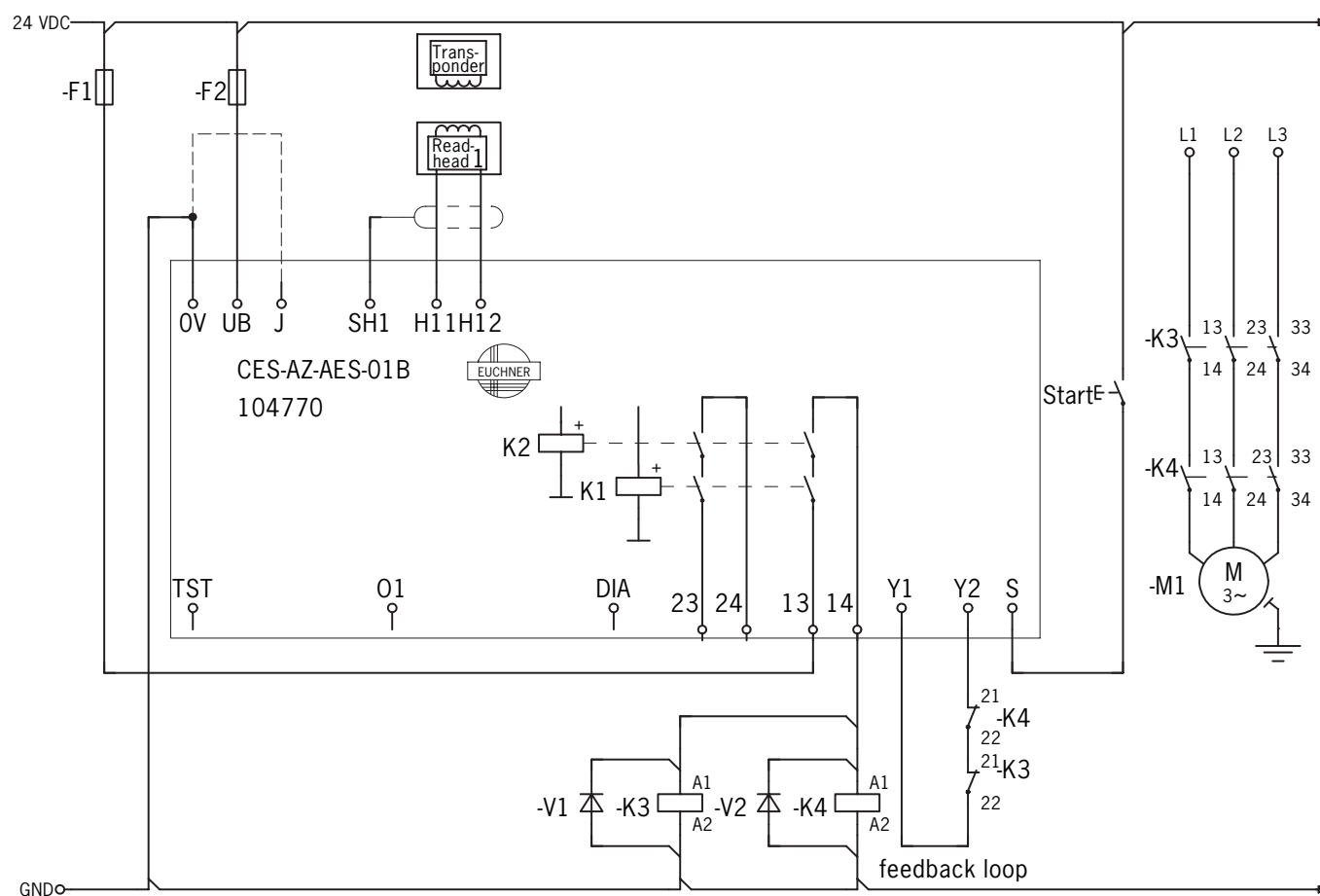
8.2. Protection contre les erreurs

- › La tension de service U_B est polarisée.
- › Les raccordements pour les têtes de lecture ne sont pas protégés contre les courts-circuits.
- › Un court-circuit entre 13/14 et 23/24 ne peut être détecté que par synchronisation externe.
- › Un court-circuit entre des conducteurs dans le câble peut être évité en utilisant une gaine.

8.3. Protection de l'alimentation et des contacts de sécurité

- › Prévoir une protection externe des contacts (fusible 6 A gG ou disjoncteur 6 A, caractéristique B ou C) pour les sorties de relais.
- › L'alimentation en amont de la borne U_B doit être protégée par un fusible 8 A max.

8.4. Exemple de raccordement CES-AZ-AES-01B



Important !

Pour atteindre la catégorie 4 selon EN ISO 13849-1, un contrôle des contacteurs montés en aval est nécessaire (ici contacts de -K3 et -K4 dans la boucle de retour).

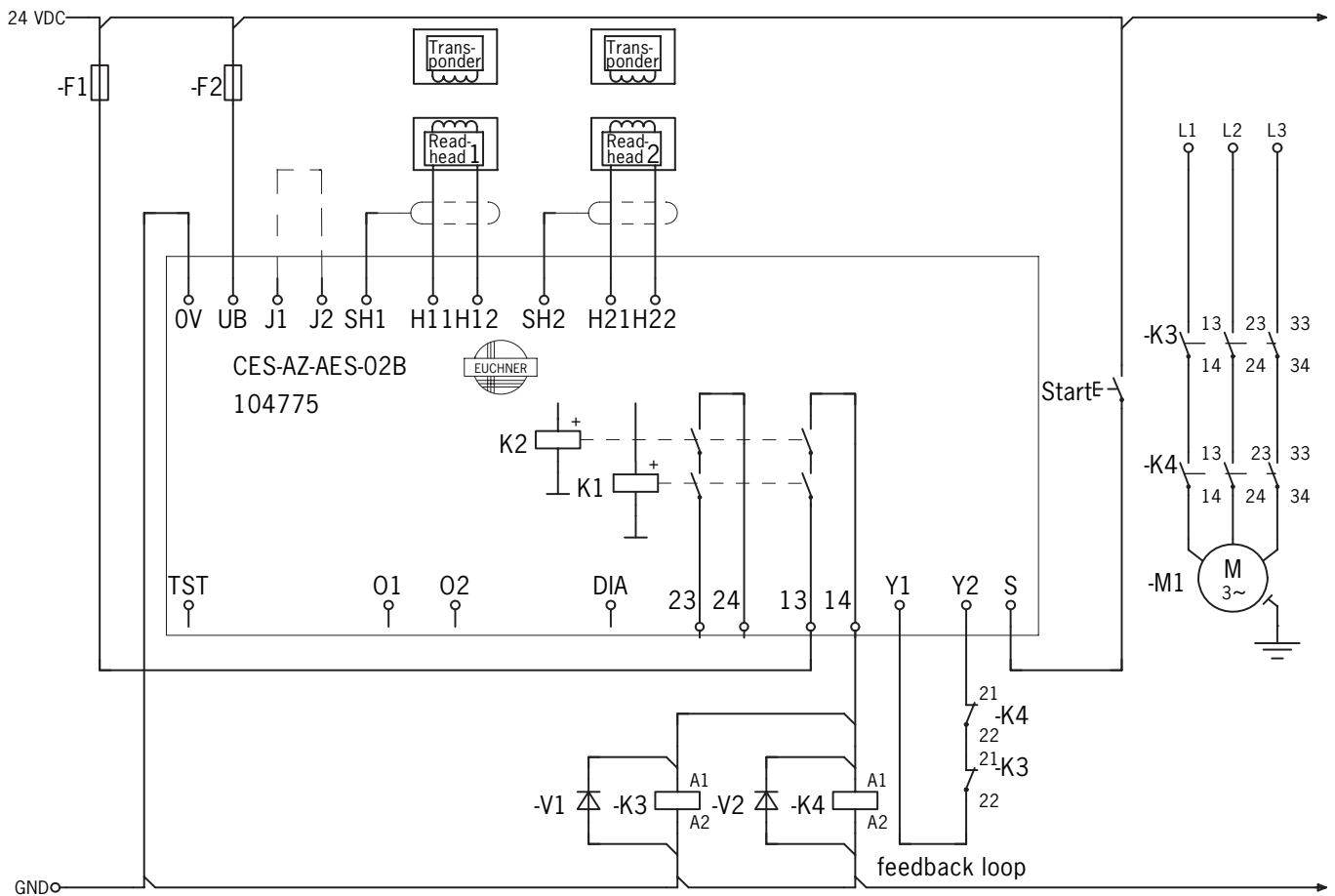
Cet exemple ne représente qu'une des parties jouant un rôle dans le raccordement du système CES. L'exemple représenté ne renvoie pas à la conception du système dans son ensemble. L'utilisateur est responsable de la sécurité de l'intégration dans le système global.

Si, pour la commande (de contacteurs par exemple), seul un circuit de validation de l'appareil est utilisé, il faut garantir l'exclusion de tout défaut de court-circuit entre les contacts du circuit de validation et, par exemple, l'alimentation en tension.

Ceci est garanti conformément à la norme EN ISO 13849-2 tableau D.5, si

- les conducteurs se trouvent à l'intérieur d'une enveloppe électrique et
- l'enveloppe est conforme aux exigences correspondantes (voir EN 60204-1 et/ou CEI 60204-1).

8.5. Exemple de raccordement CES-AZ-AES-02B



Important !

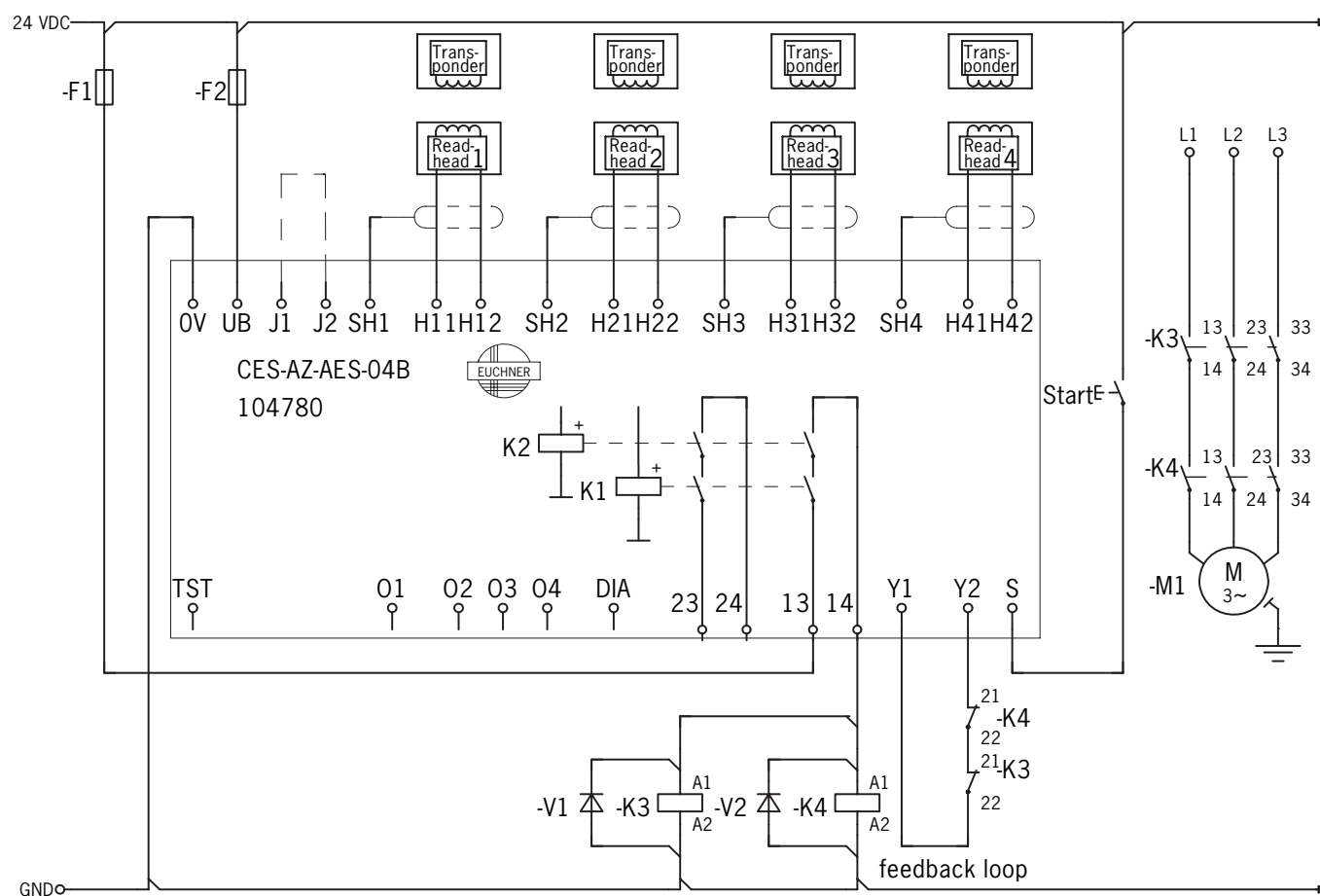
Pour atteindre la catégorie 4 selon EN ISO 13849-1, un contrôle des contacteurs montés en aval est nécessaire (ici contacts de -K3 et -K4 dans la boucle de retour).
Cet exemple ne représente qu'une des parties jouant un rôle dans le raccordement du système CES. L'exemple représenté ne renvoie pas à la conception du système dans son ensemble. L'utilisateur est responsable de la sécurité de l'intégration dans le système global.

Si, pour la commande (de contacteurs par exemple), seul un circuit de validation de l'appareil est utilisé, il faut garantir l'exclusion de tout défaut de court-circuit entre les contacts du circuit de validation et, par exemple, l'alimentation en tension.

Ceci est garanti conformément à la norme EN ISO 13849-2 tableau D.5, si

- les conducteurs se trouvent à l'intérieur d'une enveloppe électrique et
- l'enveloppe est conforme aux exigences correspondantes (voir EN 60204-1 et/ou CEI 60204-1).

8.6. Exemple de raccordement CES-AZ-AES-04B



Important !

Pour atteindre la catégorie 4 selon EN ISO 13849-1, un contrôle des contacteurs montés en aval est nécessaire (ici contacts de -K3 et -K4 dans la boucle de retour).

Cet exemple ne représente qu'une des parties jouant un rôle dans le raccordement du système CES. L'exemple représenté ne renvoie pas à la conception du système dans son ensemble. L'utilisateur est responsable de la sécurité de l'intégration dans le système global.

Si, pour la commande (de contacteurs par exemple), seul un circuit de validation de l'appareil est utilisé, il faut garantir l'exclusion de tout défaut de court-circuit entre les contacts du circuit de validation et, par exemple, l'alimentation en tension.

Ceci est garanti conformément à la norme EN ISO 13849-2 tableau D.5, si

- les conducteurs se trouvent à l'intérieur d'une enveloppe électrique et
- l'enveloppe est conforme aux exigences correspondantes (voir EN 60204-1 et/ou CEI 60204-1).

9. Mise en service

9.1. Indicateurs LED

Désignation	Couleur	Signification
STATE	Verte	Indication d'état (indication multifonction par clignotement)
OUT	Jaune	Circuit de sécurité fermé
DIA	Rouge	<ul style="list-style-type: none"> ▸ Erreur de manipulation ou ▸ Erreur externe (erreur au niveau de la boucle de retour) ou ▸ Apprentissage non valide ou ▸ Erreur interne ou ▸ Entrée TST activée (essai de fonctionnement activé)

9.2. Apprentissage

Avant que le système ne forme une unité fonctionnelle, l'analyseur est paramétré au cours d'un processus d'apprentissage (nombre de têtes de lecture connectées, affectation des actionneurs aux têtes de lecture, démarrage automatique ou non, boucle de retour ou non). Les têtes de lecture sont alors activées et le code actionneur appris.

Ces paramètres de configuration sont enregistrés dans l'appareil.

Les sorties de sécurité sont ouvertes durant la procédure d'apprentissage. Le système se trouve dans un état sécurisé.



Important !

- Le processus d'apprentissage peut différer dans le cas des têtes de lecture non décrites dans le présent document. Tenez compte des remarques figurant dans le mode d'emploi de la tête de lecture utilisée.
- Pendant le processus d'apprentissage, les conditions suivantes doivent être remplies :
 - Aucun changement d'état ne doit survenir, tel que l'ouverture ou la fermeture d'une porte de protection ou encore un changement de signal au niveau des bornes pour le bouton de démarrage ou la boucle de retour.
 - Aucune coupure de la tension d'alimentation ne doit survenir.
- Si ces conditions ne sont pas respectées, l'analyseur passe en mode d'erreur sécurisé (la LED de diagnostic s'allume) et signale cette erreur de manipulation par le biais de la LED STATE par 3 clignotements brefs par seconde. Le processus d'apprentissage doit être répété.
- Le nombre de processus d'apprentissage est illimité. L'analyseur peut être reconfiguré autant de fois que souhaité.
- Les actionneurs ne peuvent pas être intervertis sans nouveau processus d'apprentissage.
- Un actionneur non assujéti à un processus d'apprentissage ne peut pas être reconnu par la tête de lecture concernée.
- Même pour soumettre un seul nouvel actionneur à un processus d'apprentissage, ce processus doit être lancé dans sa globalité conformément à la section *Mise en service*.
- Ne pas régler les commutateurs DIP en cours de fonctionnement.

Pour déclencher un processus d'apprentissage, l'utilisateur doit effectuer les opérations suivantes en respectant l'ordre indiqué :

1. Préparation du processus d'apprentissage
 - Couper l'alimentation en tension U_B
 - Court-circuiter les bornes J1 et J2 (entre J et 0 V pour CES-AZ-AES-01B)
2. Paramétrer la configuration souhaitée au niveau des commutateurs DIP

Désignation	Commutateur à gauche (OFF)	Commutateur à droite (ON)
1	Aucune tête de lecture connectée aux bornes H11, H12, SH1	Tête de lecture connectée aux bornes H11, H12, SH1
2	Aucune tête de lecture connectée aux bornes H21, H22, SH2	Tête de lecture connectée aux bornes H21, H22, SH2
3	Aucune tête de lecture connectée aux bornes H31, H32, SH3	Tête de lecture connectée aux bornes H31, H32, SH3
4	Aucune tête de lecture connectée aux bornes H41, H42, SH4	Tête de lecture connectée aux bornes H41, H42, SH4
5	Démarrage automatique (bouton de démarrage non connecté)	Démarrage manuel (bouton de démarrage connecté)
6	Boucle de retour non connectée	Boucle de retour connectée

3. Paramétrer la configuration souhaitée au niveau de la machine
 - Fermer toutes les portes à contrôler (les actionneurs doivent être situés dans la zone de détection de chacune des têtes de lecture)
 - En mode **Démarrage manuel** : maintenir le bouton de démarrage fermé
 - En mode **Avec boucle de retour** : maintenir la boucle de retour fermée
4. Lancer le processus d'apprentissage
 - Enclencher la tension de service
 - Attendre le contrôle automatique (la LED STATE émet des pulsations env. toutes les 10 secondes à 15 Hz)
 - Le processus d'apprentissage démarre (la LED STATE clignote à env. 1 Hz)
 - Attendre la confirmation du processus d'apprentissage (la LED STATE s'éteint au bout d'env. 10 secondes)
5. Arrêter le processus d'apprentissage
 - Retirer le shunt entre les bornes J1 et J2 (entre J et 0 V pour CES-AZ-AES-01B)
 - En mode **Démarrage manuel** : le bouton de démarrage doit être raccordé
 - En mode **Avec boucle de retour** : la boucle de retour doit être raccordée
 - Appuyer sur la touche Reset ou interrompre la tension de service pendant au moins 10 secondes
 - Attendre le contrôle automatique (la LED STATE émet des pulsations env. toutes les 10 secondes à 15 Hz)
6. Vérifier le bon fonctionnement de tous les protecteurs

9.2.1. Modification de la configuration / nouveaux actionneurs

L'analyseur peut être reconfiguré autant de fois que souhaité. Procéder comme pour le premier processus d'apprentissage conformément à la section 9.2. *Apprentissage à la page 16*. Les actionneurs défectueux peuvent être remplacés. Il est ensuite nécessaire d'initier un processus d'apprentissage complet.

9.3. Contrôle fonctionnel

Procéder à un contrôle complet de la fonction de sécurité à l'issue de l'installation et après la survenue d'un défaut. Procédez de la manière suivante :



AVERTISSEMENT

- Risque de blessures mortelles en cas d'erreurs lors de l'installation ou du contrôle fonctionnel.
- Assurez-vous que personne ne se trouve dans la zone de danger avant de débiter le contrôle fonctionnel.
 - Observez les consignes en vigueur relatives à la prévention des accidents.

1. Enclencher la tension de service.
 - L'interrupteur de sécurité réalise un contrôle automatique.
La LED STATE verte clignote à 15 Hz pendant env. 10 secondes.
La LED STATE reste ensuite allumée en permanence.
Les LED OUT et DIA restent éteintes.
2. Fermer tous les protecteurs.
 - La machine ne doit pas démarrer automatiquement.
 - La LED STATE verte et la LED OUT jaune restent allumées en permanence.
3. Valider le fonctionnement dans la commande.
4. Ouvrir le protecteur.
 - La machine doit s'arrêter et ne plus pouvoir être redémarrée tant que le protecteur est ouvert.
 - La LED STATE verte reste allumée en permanence, les LED OUT et DIA sont éteintes.

Répétez les étapes 2 ... 4 individuellement pour chaque protecteur.

9.3.1. Contrôle automatique avec entrée test TST

Pour les interrupteurs de sécurité électromécaniques ou les interrupteurs magnétiques, le contrôle de fonctionnement peut être effectué par l'ouverture cyclique du protecteur.

À partir de la catégorie 2 selon EN ISO 13849-1, la norme EN 60204-1 : 1997 (chap. 9.4.2.4) prévoit la réalisation, au démarrage ou à intervalles définis, d'un contrôle de fonctionnement de l'ensemble du système de sécurité.

Le contrôle du fonctionnement interne de l'appareil n'est pas nécessaire puisque celui-ci s'autocontrôle en temps réel. La soudure d'un contact de sortie (sortie de relais) est détectée par l'appareil au plus tard à l'ouverture suivante du protecteur. Un court-circuit au niveau du câble de sortie n'est pas détecté par l'appareil.

En outre, l'intégralité du circuit de sécurité peut être testée sans ouvrir le protecteur. Ceci peut se faire en appliquant une tension de 24 V DC à l'entrée test TST, ce qui simule l'ouverture du protecteur.

Les sorties de sécurité sont déconnectées, rendant possible le test de l'ensemble du circuit de sécurité. La sortie de diagnostic DIA de l'analyseur est aussi placée en niveau HAUT comme fonction de surveillance.

Lorsque l'entrée test TST est réinitialisée, la sortie de diagnostic DIA est replacée sur BAS par l'analyseur et la diode LED rouge s'éteint. Le mode de fonctionnement normal est réactivé.

En mode Démarrage manuel, le bouton de démarrage doit être de nouveau actionné pour lancer l'installation.



Important !

Après le contrôle automatique, replacer l'entrée test TST sur 0 V ou la débrancher.

10. Tableau des états du système

Mode de fonctionnement	Indication par LED			État
	STATE (verte)	OUT (jaune)	DIA (rouge)	
Mise en service	4 Hz	○	○	Première mise en service après livraison sans shunt de court-circuit sur J1, J2 ou J, 0 V.
	1 Hz	○	○	Apprentissage
	○	○	○	Confirmation de processus d'apprentissage réussi
Fonctionnement normal	15 Hz (10 s)	○	○	Le contrôle automatique, d'une durée de 10 s env., est effectué après application de la tension de service U _B
		○	○	Fonctionnement normal, toutes les portes surveillées ne sont pas fermées
			○	Fonctionnement normal, toutes les portes surveillées sont fermées (après activation du bouton de démarrage, en mode Démarrage Manuel))
Contrôle fonctionnel		○		Test de fonctionnement actif (entrée TST = 24 V)
Affichage d'erreurs	○	○		Défaillance d'un composant interne ou actionneur CES-A-BMB placé dans la zone non admissible ou dépassement du seuil de perturbation externe admissible (CEM)
Erreur de manipulation	3 x	○		Erreur de configuration : Le processus d'apprentissage doit être relancé Origines possibles : - Changement d'état lors du processus d'apprentissage - Pas de concordance entre la position des commutateurs DIP et la configuration établie lors du processus d'apprentissage - Position des commutateurs DIP modifiée sans processus d'apprentissage - Mise en place du shunt de court-circuit (J1, J2 ou J, 0 V) quand la tension d'alimentation est connectée - Boucle de retour fermée (Y1, Y2) bien qu'aucun circuit de retour n'ait fait l'objet d'un apprentissage - Signal de 24 V à l'entrée du bouton de démarrage (S) bien que le mode "Démarrage automatique" ait fait l'objet d'un apprentissage.
	4 x	○		Défaut au niveau de la boucle de retour Origines possibles : - Défaut de fonctionnement du contacteur surveillé - Une fois sorti de la zone de détection, l'actionneur ne reste pas suffisamment longtemps hors de celle-ci ; la boucle de retour ne peut donc pas être fermée dans ce court laps de temps. Attention au temps de relâchement du contacteur surveillé. - La boucle de retour n'était pas fermée au démarrage de l'analyseur. - La boucle de retour n'était pas fermée au moment de l'application de la tension de service +UB.
Explication des symboles		N		0 volt ou non connecté
		1		24 volts
		0		0 volt
		○		La LED est éteinte
				La LED est allumée
				La LED clignote pendant 10 secondes à 15 Hz
		+		La LED clignote trois fois, puis reste allumée.
				La LED clignote trois fois, de façon répétée
	X		État quelconque	



Important !

Si vous ne trouvez pas l'état indiqué par l'appareil dans ce tableau des états du système, ceci est le signe d'une erreur interne au niveau de l'appareil. Adressez-vous dans ce cas au fabricant.



AVIS

Les têtes de lecture CES-A-LNN et CES-A-LSP disposent d'une LED intégrée pour indiquer la position de la porte. La LED est allumée lorsque le protecteur est fermé.

11. Caractéristiques techniques

11.1. Analyseur CES-AZ-AES-01B

- Boîtier pour montage sur rail normalisé, IP20
- Sortie relais
- 1 tête de lecture raccordable

Homologations



Dimensions

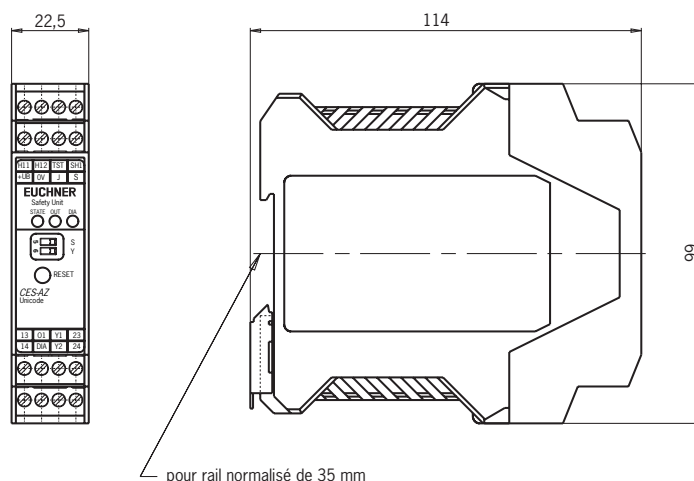


Schéma de commutation

- 2 sorties de sécurité avec resp.
2 contacts à fermeture (sorties de relais)
- 1 sortie d'état de porte (sortie à semi-conducteur, pas de sortie de sécurité)

		Protecteur	
		fermé (actionneur détecté)	ouvert (actionneur hors de la zone de détection)
Tête de lecture	Actionneur	Tête de lecture	
13	14	13	
23	24	23	
24 V	01	24 V	



Important !

Les borniers à vis sont fournis séparément (voir le chapitre 12. Informations de commande et accessoires à la page 48).

Caractéristiques techniques CES-AZ-AES-01B

Paramètre	Valeur			Unité
	min.	typ.	max.	
Matériau du boîtier	Plastique PA6,6			
Dimensions	114 x 99 x 22,5			mm
Masse	0,2			kg
Température ambiante avec $U_B = DC 24 V$	-20	-	+55	°C
Humidité de l'air, sans condensation	-	-	80	%
Indice de protection	IP20			
Degré de pollution	2			
Montage	Rail normalisé 35 mm selon EN 60715 TH35			
Nombre de têtes de lecture	1 tête de lecture par analyseur			
Section de raccordement (bornier enfichable, codé)	0,25	-	2,5	mm ²
Tension de service U_B (stabilisée, ondulation résiduelle < 5 %)	21	24	27	V DC
Pour l'homologation selon «UL»	Fonctionnement uniquement avec alimentation UL-Class 2 ou mesures équivalentes			
Consommation I_B (relais activé) ¹⁾	-	150	-	mA
Fusible externe (tension de service U_B)	0,25	-	8	A
Contacts de sécurité	2 (relais avec contacts internes surveillés)			
Pouvoir de coupure (sorties de relais)				
- à la tension de commutation AC/DC 21 ... 60 V	1	-	300	mA
- à la tension de commutation AC/DC 5 ... 30 V	10	-	6000	
- à la tension de commutation AC 5 ... 230 V (160 V ATEX)	10	-	2000	
Charge de commutation selon «UL»	Class 2 max. 30 V AC / Class 2 max. 60 V DC - 120 V AC 3 A / 240 V AC 1,5 A			
Fusible externe (circuit de sécurité) selon EN 60269-1	6 AgG ou disjoncteur 6 A (caractéristique B ou C)			
Catégorie d'emploi selon EN 60947-5-1	AC-12 60 V 0,3 A / DC-12 60 V 0,3 A AC-12 30 V 6 A / DC-12 30 V 6 A AC-15 230 V 2 A / DC-13 24 V 3 A			
Tension assignée d'isolement U_i	250			V
Tension assignée de tenue aux chocs U_{imp}	4			kV
Courant conditionnel de court-circuit	100			A
Résistance aux vibrations	Selon EN 60947-5-2			
Manœuvres mécaniques (relais)	10 x 10 ⁶			
Retard de commutation à partir du changement d'état ²⁾	-	-	210	ms
Temps différentiel (des points d'action des deux relais)	-	-	25	ms
Courant de la boucle de retour Y1/Y2	5	8	10	mA
Résistance admissible de la boucle de retour	-	-	600	Ω
Temporisation avant l'état prêt ³⁾	-	10	12	s
Durée de contact ⁴⁾	3	-	-	s
Fréquence de commutation max. ⁵⁾	-	-	0,25	Hz
Répétabilité R selon EN IEC 60947-5-3	≤ 10			%
Sorties de signalisation (diagnostic DIA, sortie d'état de porte O1, sortie à semi-conducteur, type PNP, protégée contre les courts-circuits)				
- Tension de sortie	0,8 x U_B	-	U_B	V DC
- Charge admissible	-	-	20	mA
Entrées bouton de démarrage S, entrée test TST				
- Tension d'entrée BAS	0	-	2	V DC
HAUT	15	-	U_B	
- Courant d'entrée HAUT	5	8	10	mA
Exigences de protection CEM	Selon EN 60947-5-3			
Valeurs de fiabilité selon EN ISO 13849-1 en fonction du pouvoir de coupure à 24 V DC				
	≤ 0,1 A	≤ 1 A	≤ 3 A	
Catégorie	4			
Performance Level (PL)	e			
PFH _D	1,9 x 10 ⁻⁸			
Durée d'utilisation	20			ans
Nombre de cycles/an	760 000	153 000	34 600	
Couverture du diagnostic DC	99			%
MTTF _D	136			ans

1) Sans prise en compte des courants de charge au niveau des sorties de signalisation.

2) Conforme à la norme EN 60947-5-3 relative à la durée du risque. Il s'agit du délai maximal de déconnexion des sorties de sécurité après le retrait de l'actionneur. La temporisation au déclenchement peut aller jusqu'à 250 ms maximum en cas de parasites électromagnétiques dépassant les exigences de la norme EN 60947-5-3. La temporisation à l'enclenchement peut aller jusqu'à 3 s en cas d'actionnement bref < 0,25 s si l'actionnement se fait immédiatement.

3) Lorsque la tension de service est établie, les sorties de relais sont déconnectées et la sortie d'état de porte est placée en niveau BAS au cours de la temporisation avant l'état prêt. Pour signaler cette phase, la LED STATE verte clignote à une fréquence d'env. 15 Hz.

4) La durée de contact correspond à la période pendant laquelle l'actionneur doit se trouver à l'extérieur de la zone de détection.

5) Dans le cas d'un contrôle avec une boucle de retour, les actionneurs doivent se trouver à l'extérieur de la zone de détection jusqu'à la fermeture de la boucle de retour, par exemple lors de l'ouverture d'une porte.

11.2. Analyseur CES-AZ-AES-02B

- Boîtier pour montage sur rail normalisé, IP20
- Sortie relais
- 2 têtes de lecture raccordables

Homologations



Dimensions

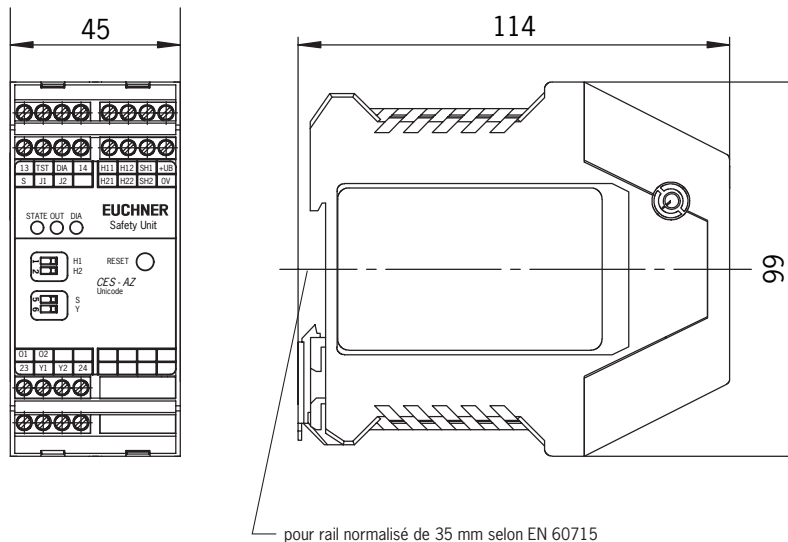


Schéma de commutation

- 2 sorties de sécurité avec resp.
2 contacts à fermeture (sorties de relais)
- 2 contacts d'état de porte (sorties à semi-conducteur, pas de sorties de sécurité)

Protecteur	
fermé (tous les actionneurs détectés)	ouvert (par ex. actionneur 1 hors de la zone de détection)
<p>Tête de lecture 1 Actionneur 1</p> <p>13 — o — o — 14 23 — o — o — 24 24V — o — o — 01 24V — o — o — 02</p>	<p>Tête de lecture 1</p> <p>13 — o — o — 14 23 — o — o — 24 24V — o — o — 01 24V — o — o — 02</p>



Important !

Les borniers à vis sont fournis séparément (voir le chapitre 12. *Informations de commande et accessoires à la page 48*).

Caractéristiques techniques CES-AZ-AES-02B

Paramètre	Valeur			Unité
	min.	typ.	max.	
Matériau du boîtier	Plastique PA6.6			
Dimensions	114 x 99 x 45			mm
Masse	0,25			kg
Température ambiante avec $U_B = DC 24 V$	-20	-	+55	°C
Humidité de l'air, sans condensation	-	-	80	%
Indice de protection	IP20			
Degré de pollution	2			
Montage	Rail normalisé 35 mm selon EN 60715 TH35			
Nombre de têtes de lecture	2 têtes de lecture max. par analyseur			
Section de raccordement (bornier enfichable, codé)	0,25	-	2,5	mm ²
Tension de service U_B (stabilisée, ondulation résiduelle < 5 %)	21	24	27	V DC
Pour l'homologation selon «U»	Fonctionnement uniquement avec alimentation UL-Class 2 ou mesures équivalentes			
Consommation I_B (relais activé) ¹⁾	-	150	-	mA
Fusible externe (tension de service U_B)	0,25	-	8	A
Contacts de sécurité	2 (relais avec contacts internes surveillés)			
Pouvoir de coupure (sorties de relais)				
- à la tension de commutation AC/DC 21 ... 60 V	1	-	300	mA
- à la tension de commutation AC/DC 5 ... 30 V	10	-	6000	
- à la tension de commutation AC 5 ... 230 V	10	-	2000	
Charge de commutation selon «U»	Class 2 max. 30 V AC / Class 2 max. 60 V DC - 120 V AC 3 A / 240 V AC 1,5 A			
Fusible externe (circuit de sécurité) selon EN 60269-1	6 AgG ou disjoncteur 6 A (caractéristique B ou C)			
Catégorie d'emploi selon EN 60947-5-1	AC-12 60 V 0,3 A / DC-12 60 V 0,3 A AC-12 30 V 6 A / DC-12 30 V 6 A AC-15 230 V 2 A / DC-13 24 V 3 A			
Tension assignée d'isolement U_i	250			V
Tension assignée de tenue aux chocs U_{imp}	4			kV
Courant conditionnel de court-circuit	100			A
Résistance aux vibrations	Selon EN 60947-5-2			
Manœuvres mécaniques (relais)	10 x 10 ⁶			
Retard de commutation à partir du changement d'état ²⁾				
- 2 actionneurs activés	-	-	290	ms
- 1 actionneur activé	-	-	210	
Temps différentiel des points d'action des 2 relais (avec les 2 actionneurs activés)	-	-	25	ms
Mode Démarrage manuel				
- Durée d'actionnement du bouton de démarrage	250	-	-	ms
- Retard de réponse du bouton de démarrage	-	200	300	
Courant de la boucle de retour Y1/Y2	5	8	10	mA
Résistance admissible de la boucle de retour	-	-	600	Ω
Temporisation avant l'état prêt ³⁾	-	10	12	s
Durée de contact ⁴⁾	3	-	-	s
Fréquence de commutation max. ⁵⁾	-	-	0,25	Hz
Répétabilité R selon EN IEC 60947-5-3	≤ 10			%
Sorties de signalisation (diagnostic DIA, sorties d'état de porte O1...O2, sortie à semi-conducteur, type PNP, protégée contre les courts-circuits)				
- Tension de sortie	0,8 x U_B	-	U_B	V DC
- Charge admissible	-	-	20	mA
Entrées bouton de démarrage S, entrée test TST				
- Tension d'entrée BAS	0	-	2	V DC
HAUT	15	-	U_B	
- Courant d'entrée HAUT	5	8	10	mA
Exigences de protection CEM	Selon EN 60947-5-3			
Valeurs de fiabilité selon EN ISO 13849-1 en fonction du pouvoir de coupure à 24 V DC				
	≤ 0,1 A	≤ 1 A	≤ 3 A	
Catégorie	4			
Performance Level (PL)	e			
PFH _D	1,9 x 10 ⁻⁸			
Durée d'utilisation	20			ans
Nombre de cycles/an	760 000	153 000	34 600	
Couverture du diagnostic DC	99			%
MTTF _D	136			ans

1) Sans prise en compte des courants de charge au niveau des sorties de signalisation.

2) Conforme à la norme EN 60947-5-3 relative à la durée du risque. Il s'agit du délai maximal de déconnexion des sorties de sécurité après le retrait de l'actionneur. La temporisation au déclenchement peut aller jusqu'à 430 ms maximum en cas de parasites électromagnétiques dépassant les exigences de la norme EN 60947-5-3. La temporisation à l'enclenchement peut aller jusqu'à 3 s en cas d'actionnement bref < 0,4 s si l'actionnement se fait immédiatement.

3) Lorsque la tension de service est établie, les sorties de relais sont déconnectées et les sorties de signalisation sont placées en niveau BAS au cours de la temporisation avant l'état prêt. Pour signaler cette phase, la LED STATE verte clignote à une fréquence d'env. 15 Hz.

4) La durée de contact correspond à la période pendant laquelle l'actionneur doit se trouver à l'extérieur de la zone de détection.

5) Dans le cas d'un contrôle avec une boucle de retour, les actionneurs doivent se trouver à l'extérieur de la zone de détection jusqu'à la fermeture de la boucle de retour, par exemple lors de l'ouverture d'une porte.

11.3. Analyseur CES-AZ-AES-04B

- Boîtier pour montage sur rail normalisé, IP20
- Sortie relais
- 4 têtes de lecture raccordables

Homologations



Dimensions

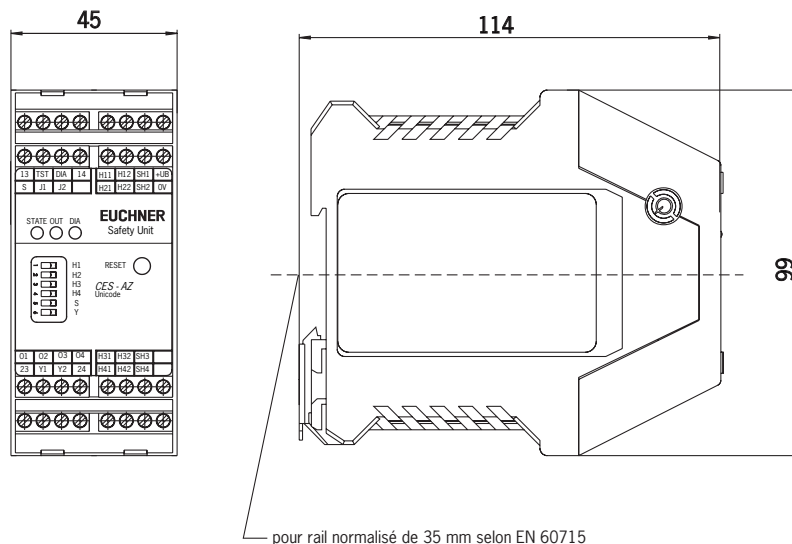


Schéma de commutation

- 2 sorties de sécurité avec resp. 2 contacts à fermeture (sorties de relais)
- 4 contacts d'état de porte (sorties à semi-conducteur, pas de sorties de sécurité)

		Protecteur	
		fermé (tous les actionneurs détectés)	ouvert (par ex. actionneur 1 hors de la zone de détection)
Tête de lecture 1	Actionneur 1	Tête de lecture 1	
13 — o — o — 14		13 — o — o — 14	
23 — o — o — 24		23 — o — o — 24	
24V — o — o — 0 1		24V — o — o — 0 1	
24V — o — o — 0 2		24V — o — o — 0 2	
24V — o — o — 0 3		24V — o — o — 0 3	
24V — o — o — 0 4		24V — o — o — 0 4	



Important !

Les borniers à vis sont fournis séparément (voir le chapitre 12. Informations de commande et accessoires à la page 48).

Caractéristiques techniques CES-AZ-AES-04B

Paramètre	Valeur			Unité
	min.	typ.	max.	
Matériau du boîtier	Plastique PA6.6			
Dimensions	114 x 99 x 45			mm
Masse	0,25			kg
Température ambiante avec $U_B = DC 24 V$	-20	-	+55	°C
Humidité de l'air, sans condensation	-	-	80	%
Indice de protection	IP20			
Degré de pollution	2			
Montage	Rail normalisé 35 mm selon EN 60715 TH35			
Nombre de têtes de lecture	4 têtes de lecture max. par analyseur			
Section de raccordement (bornier enfichable, codé)	0,25	-	2,5	mm ²
Tension de service U_B (stabilisée, ondulation résiduelle < 5 %)	21	24	27	V DC
Pour l'homologation selon UL	Fonctionnement uniquement avec alimentation UL-Class 2 ou mesures équivalentes			
Consommation I_B (relais activé) ¹⁾	-	150	-	mA
Fusible externe (tension de service U_B)	0,25	-	8	A
Contacts de sécurité	2 (relais avec contacts internes surveillés)			
Pouvoir de coupure (sorties de relais)				
- à la tension de commutation AC/DC 21 ... 60 V	1	-	300	mA
- à la tension de commutation AC/DC 5 ... 30 V	10	-	6000	
- à la tension de commutation AC 5 ... 230 V	10	-	2000	
Charge de commutation selon UL	Class 2 max. 30 V AC / Class 2 max. 60 V DC - 120 V AC 3 A / 240 V AC 1,5 A			
Fusible externe (circuit de sécurité) selon EN 60269-1	6 AgG ou disjoncteur 6 A (caractéristique B ou C)			
Catégorie d'emploi selon EN 60947-5-1	AC-12 60 V 0,3 A / DC-12 60 V 0,3 A AC-12 30 V 6 A / DC-12 30 V 6 A AC-15 230 V 2 A / DC-13 24 V 3 A			
Tension assignée d'isolement U_i	250			V
Tension assignée de tenue aux chocs U_{imp}	4			kV
Courant conditionnel de court-circuit	100			A
Résistance aux vibrations	Selon EN 60947-5-2			
Manœuvres mécaniques (relais)	10 x 10 ⁶			
Retard de commutation à partir du changement d'état ²⁾				
- 4 actionneurs activés	-	-	450	ms
- 3 actionneurs activés	-	-	370	
- 2 actionneurs activés	-	-	290	
- 1 actionneur activé	-	-	210	
Temps différentiel des points d'action des 2 relais (avec les 4 actionneurs activés)	-	-	25	ms
Mode Démarrage manuel				
- Durée d'actionnement du bouton de démarrage	250	-	-	ms
- Retard de réponse du bouton de démarrage	-	200	300	
Courant de la boucle de retour Y1/Y2	5	8	10	mA
Résistance admissible de la boucle de retour	-	-	600	Ω
Temporisation avant l'état prêt ³⁾	-	10	12	s
Durée de contact ⁴⁾	3	-	-	s
Fréquence de commutation max. ⁵⁾	-	-	0,25	Hz
Répétabilité R selon EN IEC 60947-5-3	≤ 10			%
Sorties de signalisation (diagnostic DIA, sorties d'état de porte O1...O4, sortie à semi-conducteur, type PNP, protégée contre les courts-circuits)				
- Tension de sortie	0,8 x U_B	-	U_B	V DC
- Charge admissible	-	-	20	mA
Entrées bouton de démarrage S, entrée test TST				
- Tension d'entrée BAS	0	-	2	V DC
- Tension d'entrée HAUT	15	-	U_B	
- Courant d'entrée HAUT	5	8	10	mA
Exigences de protection CEM	Selon EN 60947-5-3			
Valeurs de fiabilité selon EN ISO 13849-1 en fonction du pouvoir de coupure à 24 V DC				
	$\leq 0,1 A$	$\leq 1 A$	$\leq 3 A$	
Catégorie	4			
Performance Level (PL)	e			
PFF _D	1,9 x 10 ⁻⁸			
Durée d'utilisation	20			ans
Nombre de cycles/an	760 000	153 000	34 600	
Couverture du diagnostic DC	99			%
MTTF _D	136			ans

1) Sans prise en compte des courants de charge au niveau des sorties de signalisation.

2) Conforme à la norme EN 60947-5-3 relative à la durée du risque. Il s'agit du délai maximal de déconnexion des sorties de sécurité après le retrait de l'actionneur. La temporisation au déclenchement peut aller jusqu'à 750 ms maximum en cas de parasites électromagnétiques dépassant les exigences de la norme EN 60947-5-3. La temporisation à l'enclenchement peut aller jusqu'à 3 s en cas d'actionnement bref < 0,8 s si l'actionnement se fait immédiatement.

3) Lorsque la tension de service est établie, les sorties de relais sont déconnectées et les sorties de signalisation sont placées en niveau BAS au cours de la temporisation avant l'état prêt. Pour signaler cette phase, la LED STATE verte clignote à une fréquence d'env. 15 Hz.

4) La durée de contact correspond à la période pendant laquelle l'actionneur doit se trouver à l'extérieur de la zone de détection.

5) Dans le cas d'un contrôle avec une boucle de retour, les actionneurs doivent se trouver à l'extérieur de la zone de détection jusqu'à la fermeture de la boucle de retour, par exemple lors de l'ouverture d'une porte.

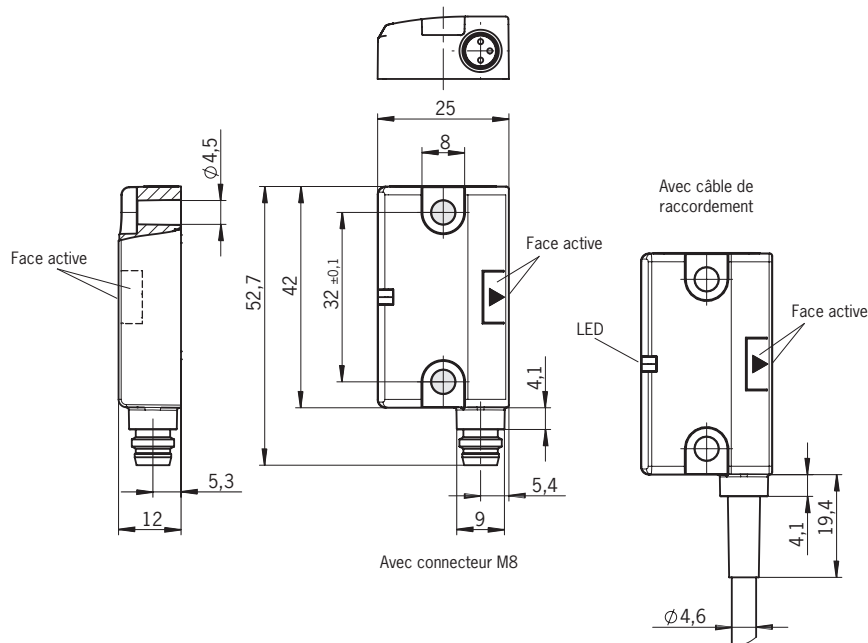
11.4. Tête de lecture CES-A-LNN-...

Homologations

- › Forme rectangulaire 42 x 25 mm
- › Fixation compatible avec la série CES-A-LNA/LCA
- › LED pour indiquer la position de la porte

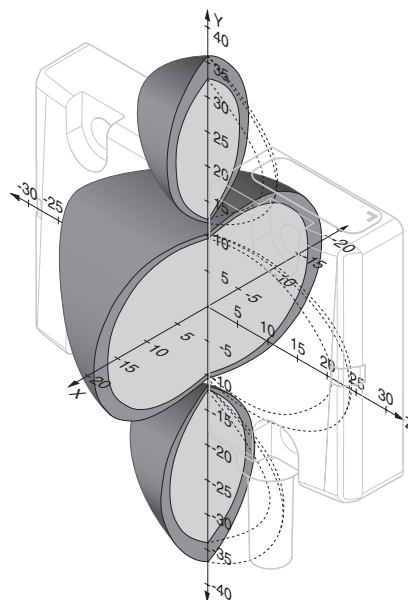


Dimensions



Zone de détection type

Avec analyseur CES-AZ-AES-... et actionneur CES-A-BBN

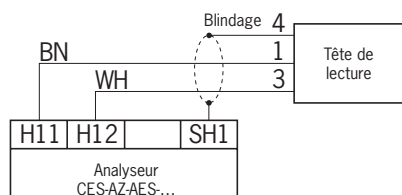


AVIS

Afin de ne pas entrer dans la zone de détection des lobes secondaires, une distance minimale $s = 6$ mm doit être respectée entre l'actionneur et la tête de lecture pour une approche latérale.

Affectation des broches

Tête de lecture avec câble de raccordement



Caractéristiques techniques

Paramètre	Valeur			Unité	
	min.	typ.	max.		
Matériau du boîtier	Thermoplastique renforcé avec des fibres de verre (PBT), surmoulé				
Dimensions	42 x 25 x 12			mm	
Masse (sans câble de raccordement)	0,025			kg	
Température ambiante	-25	-	+70	°C	
Indice de protection	IP67				
Position de montage	Au choix				
Mode de fonctionnement	Inductif				
Alimentation	Par l'analyseur				
Type de raccordement	Connecteur M8 à 3 broches ou câble de raccordement				
Indication par LED	Couleur blanche, actionneur valide détecté				
En combinaison avec l'actionneur CES-A-BBN-106600					
Distance de déconnexion assurée S_{ar}	en direction x/z	-	-	50	mm
	en direction y	-	-	100	
Zone de détection avec désaxage $m = 0$ ¹⁾					mm
- Distance de connexion	-	15	-		
- Distance de connexion assurée S_{a0}	10	-	-		
- Hystérèse	1	4	-		
En combinaison avec l'actionneur CES-A-BDN-06-104730					
Distance de déconnexion assurée S_{ar}	en direction x/z	-	-	50	mm
	en direction y	-	-	80	
Zone de détection avec désaxage $m = 0$ ¹⁾					mm
- Distance de connexion	-	19	-		
- Distance de connexion assurée S_{a0}	14	-	-		
- Hystérèse	-	4	-		
Longueur de câble	voir le chapitre 12. Informations de commande et accessoires à la page 48			25	m

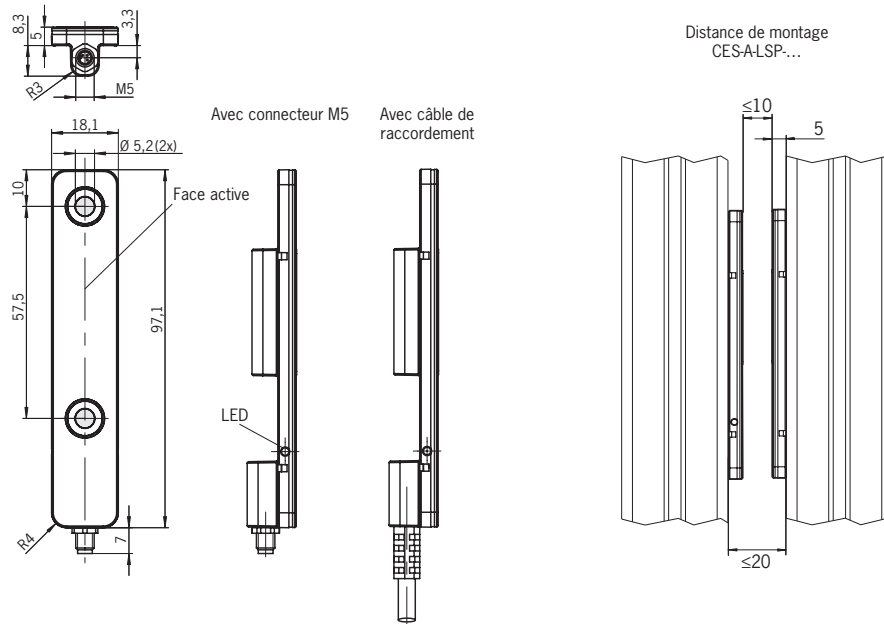
1) Ces valeurs s'appliquent en cas de montage non affleurant de la tête de lecture et de l'actionneur.

11.5. Tête de lecture CES-A-LSP-...

Homologations

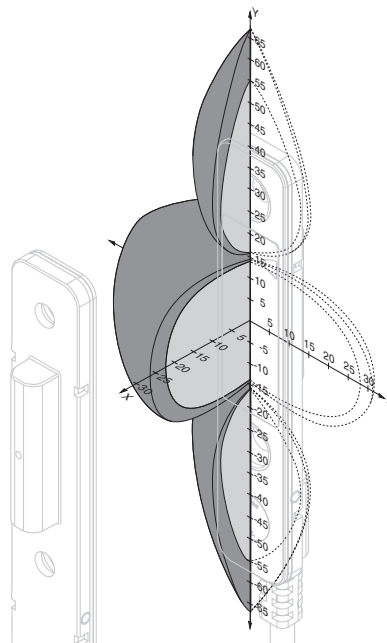


Dimensions



Zone de détection type

Avec analyseur CES-AZ-AES-... et actionneur CES-A-BSP

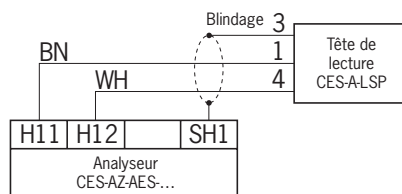


AVIS

Afin de ne pas entrer dans la zone de détection des lobes secondaires, une distance minimale $s = 6$ mm doit être respectée entre l'actionneur et la tête de lecture pour une approche latérale.

Affectation des broches

Tête de lecture avec câble de raccordement



Caractéristiques techniques

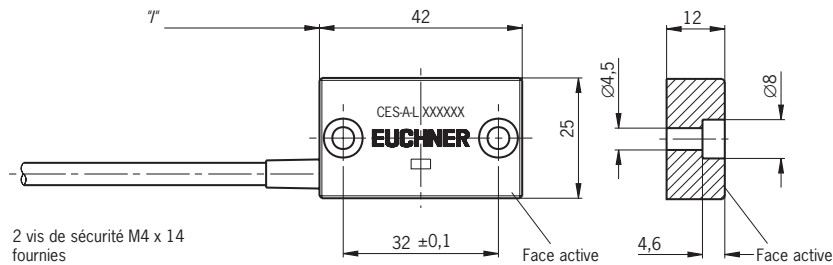
Paramètre	Valeur			Unité
	min.	typ.	max.	
Matériau du boîtier	PA6 GF30			
Masse (sans câble de raccordement)	0,02			kg
Température ambiante	-25	-	+70	°C
Indice de protection	IP67			
Position de montage	Au choix			
Mode de fonctionnement	Inductif			
Alimentation	Par l'analyseur			
Type de raccordement	Connecteur M5, 3 broches			
Indication par LED	Couleur blanche, actionneur valide détecté			
En combinaison avec l'actionneur CES-A-BSP-104970				
Distance de déconnexion assurée S_{ar}	-	-	45	
Zone de détection avec désaxage $m = 0$ ¹⁾ avec sens d'attaque vertical (direction x)				mm
- Distance de connexion	-	20	-	
- Distance de connexion assurée S_{a0}	10	-	-	
- Hystérèse	1	4	-	
Longueur de câble	voir le chapitre 12. Informations de commande et accessoires à la page 48			m

1) Ces valeurs s'appliquent en cas de montage de la tête de lecture et de l'actionneur dans un profilé en aluminium 45 x 45 mm.

11.6. Tête de lecture CES-A-LNA-...

- Forme rectangulaire 42 x 25 mm
- Câble surmoulé

Dimensions

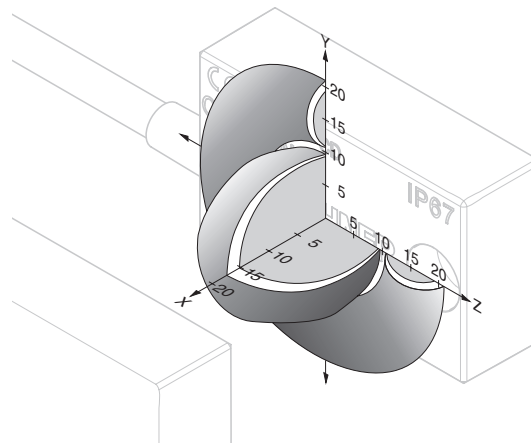


Homologations



Zone de détection type

Avec analyseur CES-AZ-AES-... et actionneur CES-A-BBA

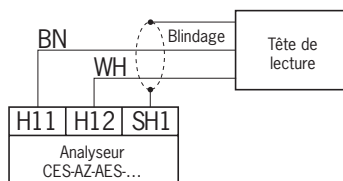


AVIS

Afin de ne pas entrer dans la zone de détection des lobes secondaires, une distance minimale $s = 3$ mm doit être respectée entre l'actionneur et la tête de lecture pour une approche latérale.

Affectation des broches

Tête de lecture avec câble de raccordement



Caractéristiques techniques

Paramètre	Valeur			Unité
	min.	typ.	max.	
Matériau du boîtier	Fortron, thermoplastique renforcé avec des fibres de verre, surmoulé			
Dimensions	42 x 25 x 12			mm
Masse (10 m de câble compris)	0,3			kg
Température ambiante	-25	-	+70	°C
Indice de protection	IP67 / IP69K			
Position de montage	Au choix			
Mode de fonctionnement	Inductif			
Alimentation	Par l'analyseur			
En combinaison avec l'actionneur CES-A-BBA				
Distance de déconnexion assurée S_{ar}	-	-	26	
Zone de détection avec désaxage $m = 0$ ¹⁾				mm
- Distance de connexion	-	15	-	
- Distance de connexion assurée S_{a0}	10	-	-	
- Hystérèse	0,5	2	-	
Distance minimale s avec sens d'attaque latéral	3	-	-	
En combinaison avec l'actionneur CES-A-BDA-20				
Distance de déconnexion assurée S_{ar}	-	-	33	
Zone de détection avec désaxage $m = 0$ ²⁾				mm
- Distance de connexion	-	16	-	
- Distance de connexion assurée S_{a0}	11	-	-	
- Hystérèse	0,5	2	-	
Distance minimale s avec sens d'attaque latéral	4	-	-	
En combinaison avec l'actionneur CES-A-BDA-18				
Distance de déconnexion assurée S_{ar}	-	-	32	
Zone de détection avec désaxage $m = 0$ ¹⁾				mm
- Distance de connexion	-	16	-	
- Distance de connexion assurée S_{a0}	10	-	-	
- Hystérèse	0,5	1,4	-	
Distance minimale s avec sens d'attaque latéral	5	-	-	
Câble de raccordement	Câble surmoulé avec embouts PVC, \varnothing 4,6 mm PUR, \varnothing 4,8 mm, compatible chaîne porte-câble			
Longueur de câble	-	-	25	m

- 1) Ces valeurs s'appliquent en cas de montage non affleurant de la tête de lecture et de l'actionneur.
2) Ces valeurs s'appliquent à un environnement non métallisé. Autres matériaux sur demande.

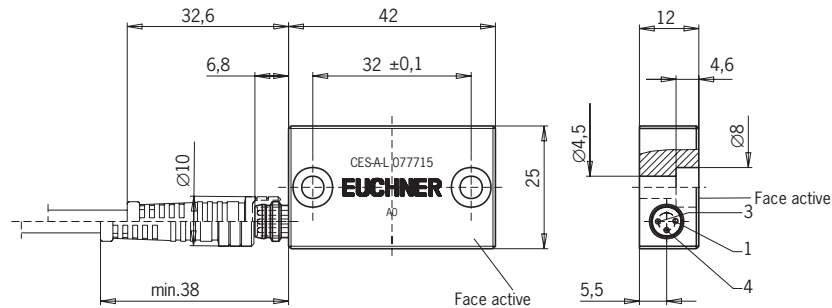
11.7. Tête de lecture CES-A-LNA-SC

- Forme rectangulaire 42 x 25 mm
- Connecteur M8

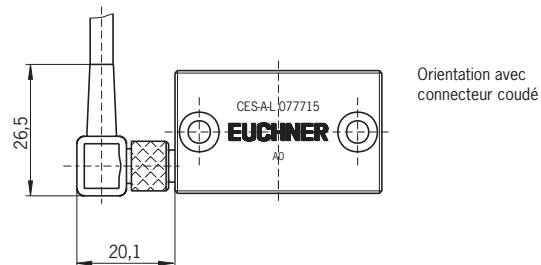
Homologations



Dimensions

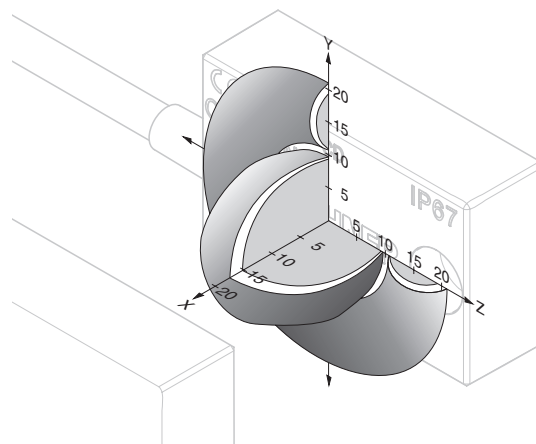


2 vis de sécurité M4 x 14
fournies



Zone de détection type

Avec analyseur CES-AZ-AES-... et actionneur CES-A-BBA

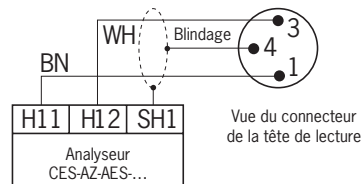


AVIS

Afin de ne pas entrer dans la zone de détection des lobes secondaires, une distance minimale $s = 3$ mm doit être respectée entre l'actionneur et la tête de lecture pour une approche latérale.

Affectation des broches

Tête de lecture avec connecteur



Caractéristiques techniques

Paramètre	Valeur			Unité
	min.	typ.	max.	
Matériau du boîtier	Fortron, thermoplastique renforcé avec des fibres de verre, surmoulé			
Dimensions	42 x 25 x 12			mm
Masse (10 m de câble compris)	0,3			kg
Température ambiante	-25	-	+70	°C
Indice de protection	IP67 / IP69K			
Position de montage	Au choix			
Mode de fonctionnement	Inductif			
Alimentation	Par l'analyseur			
En combinaison avec l'actionneur CES-A-BBA				
Distance de déconnexion assurée S_{ar}	-	-	26	mm
Zone de détection avec désaxage $m = 0$ ¹⁾				
- Distance de connexion	-	15	-	
- Distance de connexion assurée S_{a0}	10	-	-	
- Hystérèse	0,5	2	-	
Distance minimale s avec sens d'attaque latéral	3	-	-	
En combinaison avec l'actionneur CES-A-BDA-20				
Distance de déconnexion assurée S_{ar}	-	-	33	mm
Zone de détection avec désaxage $m = 0$ ²⁾				
- Distance de connexion	-	16	-	
- Distance de connexion assurée S_{a0}	11	-	-	
- Hystérèse	0,5	2	-	
Distance minimale s avec sens d'attaque latéral	4	-	-	
En combinaison avec l'actionneur CES-A-BDA-18				
Distance de déconnexion assurée S_{ar}	-	-	32	mm
Zone de détection avec désaxage $m = 0$ ¹⁾				
- Distance de connexion	-	16	-	
- Distance de connexion assurée S_{a0}	10	-	-	
- Hystérèse	0,5	1,4	-	
Distance minimale s avec sens d'attaque latéral	5	-	-	
Raccordement	Connecteur M8, 3 broches			
Câble de raccordement	-	-	25	m

- 1) Ces valeurs s'appliquent en cas de montage non affleurant de la tête de lecture et de l'actionneur.
2) Ces valeurs s'appliquent à un environnement non métallisé. Autres matériaux sur demande.

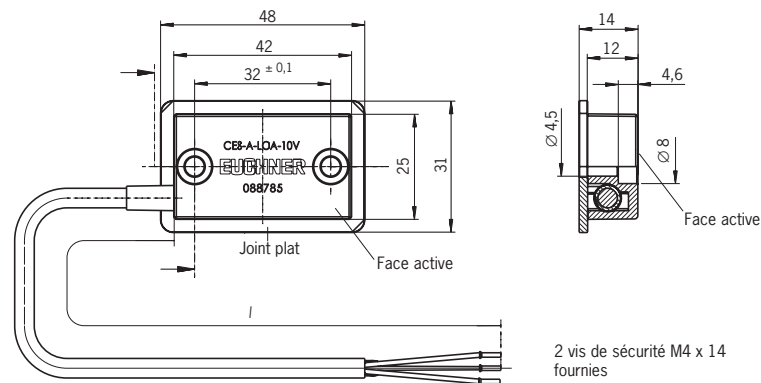
11.8. Tête de lecture CES-A-LCA-...

- Forme rectangulaire 42 x 25 mm
- Boîtier plastique PE-HD, adapté à l'utilisation dans des milieux agressifs (par ex. acides, bases)

Homologations



Dimensions

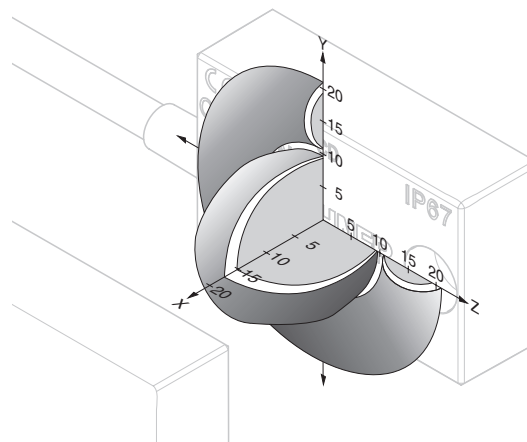


AVIS

Utiliser le joint plat fourni pour le montage.

Zone de détection type

Avec analyseur CES-AZ-AES-... et actionneur CES-A-BCA

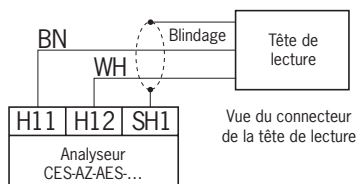


AVIS

Afin de ne pas entrer dans la zone de détection des lobes secondaires, une distance minimale $s = 3$ mm doit être respectée entre l'actionneur et la tête de lecture pour une approche latérale.

Affectation des broches

Tête de lecture avec câble de raccordement



Caractéristiques techniques

Paramètre	Valeur			Unité
	min.	typ.	max.	
Matériau du boîtier	Plastique PE-HD non renforcé, surmoulé			
Matériau du joint plat	Caoutchouc fluoré 75 FPM 4100			
Dimensions	42 x 25 x 12			mm
Masse (10 m de câble compris)	0,3			kg
Température ambiante	-25	-	+50	°C
Indice de protection	IP67 / IP69K			
Position de montage	Au choix			
Mode de fonctionnement	Inductif			
Alimentation	Par l'analyseur			
En combinaison avec l'actionneur CES-A-BCA				
Distance de déconnexion assurée S_{ar}	-	-	26	
Zone de détection avec désaxage $m = 0$ ¹⁾				mm
- Distance de connexion	-	15	-	
- Distance de connexion assurée S_{a0}	10	-	-	
- Hystérèse	0,5	2	-	
Distance minimale s avec sens d'attaque latéral	3	-	-	
En combinaison avec l'actionneur CES-A-BDA-20				
Distance de déconnexion assurée S_{ar}	-	-	33	
Zone de détection avec désaxage $m = 0$ ²⁾				mm
- Distance de connexion	-	16	-	
- Distance de connexion assurée S_{a0}	11	-	-	
- Hystérèse	0,5	2	-	
Distance minimale s avec sens d'attaque latéral	4	-	-	
En combinaison avec l'actionneur CES-A-BDA-18				
Distance de déconnexion assurée S_{ar}	-	-	32	
Zone de détection avec désaxage $m = 0$ ¹⁾				mm
- Distance de connexion	-	16	-	
- Distance de connexion assurée S_{a0}	10	-	-	
- Hystérèse	0,5	1,4	-	
Distance minimale s avec sens d'attaque latéral	5	-	-	
Câble de raccordement	Câble surmoulé avec embouts PVC, \varnothing 4,6 mm			
Longueur de câble	-	-	25	m

1) Ces valeurs s'appliquent en cas de montage non affleurant de la tête de lecture et de l'actionneur.

2) Ces valeurs s'appliquent à un environnement non métallisé. Autres matériaux sur demande.

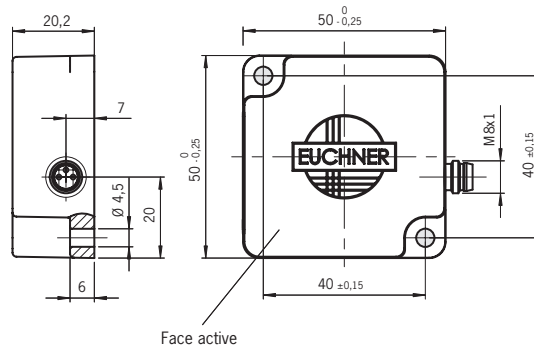
11.9. Tête de lecture CES-A-LQA-SC

- Forme carrée 50 x 50 mm
- Connecteur M8

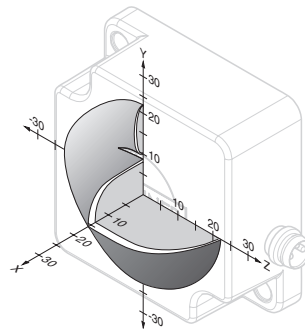
Homologations



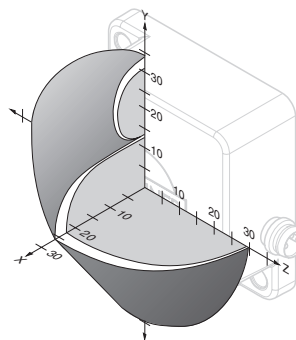
Dimensions



Zone de détection type



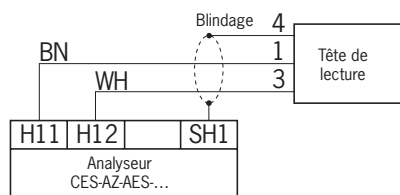
avec actionneur CES-A-BBA ou CES-ABC A



avec actionneur CES-A-BQA sur analyseur CES-AZ-...01B

Affectation des broches

Tête de lecture avec câble de raccordement



Caractéristiques techniques

Paramètre	Valeur			Unité
	min.	typ.	max.	
Matériau du boîtier	Fortron, thermoplastique renforcé avec des fibres de verre, surmoulé			
Dimensions	50 x 50 x 20,2			mm
Masse	0,08			kg
Température ambiante	-25	-	+70	°C
Indice de protection	IP67			
Position de montage	Au choix			
Mode de fonctionnement	Inductif			
Alimentation	Par l'analyseur			
En combinaison avec l'actionneur CES-A-BBA ou CES-A-BCA				
Distance de déconnexion assurée S_{ar}	-	-	47	mm
Zone de détection avec désaxage $m = 0$ ¹⁾				
- Distance de connexion	-	15	-	
- Distance de connexion assurée S_{a0}	10	-	-	
- Hystérèse	2	3	-	
En combinaison avec l'actionneur CES-A-BQA sur l'analyseur CES-AZ-...-01B				
Distance de déconnexion assurée S_{ar}	-	-	60	mm
Zone de détection avec sens d'attaque vertical				
Désaxage $m = 0$ ¹⁾				
- Distance de connexion	-	23	-	
- Distance de connexion assurée S_{a0}	16	-	-	
- Hystérèse	2	3	-	
Zone de détection avec sens d'attaque latéral				
Écart en sens $x = 10$ mm				
- Distance de connexion	-	28	-	
- Distance de connexion assurée S_{a0}	24	-	-	
- Hystérèse	1	1,3	-	
Câble de raccordement	-	-	25	m

1) Ces valeurs s'appliquent en cas de montage non affleurant de la tête de lecture et de l'actionneur.

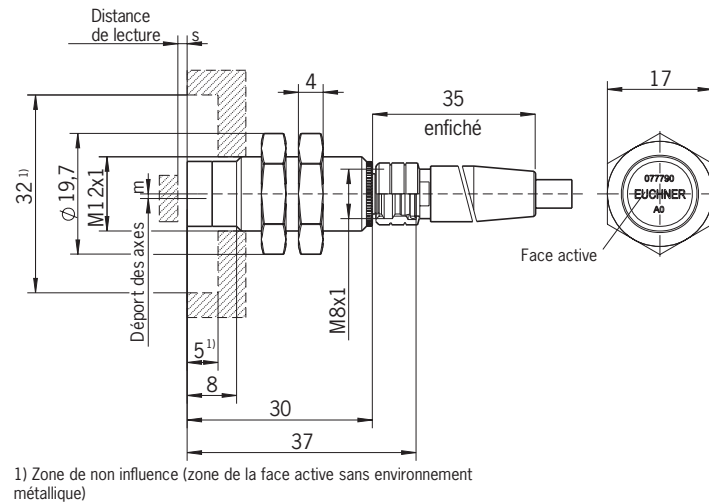
11.10. Tête de lecture CES-A-LMN-SC

- › Forme cylindrique M12
- › Connecteur M8

Homologations



Dimensions

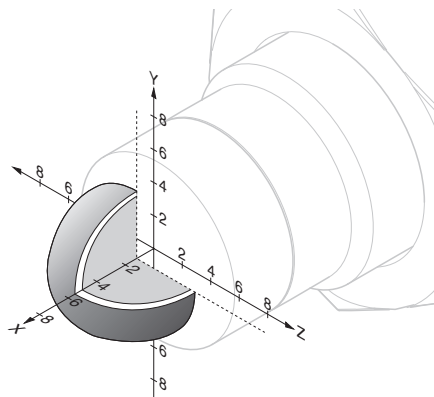


AVIS

La tête de lecture doit être installée en respectant une zone de non influence (zone de la face active sans environnement métallique).

Zone de détection type

Avec analyseur CES-AZ-AES-... et actionneur CES-A-BMB

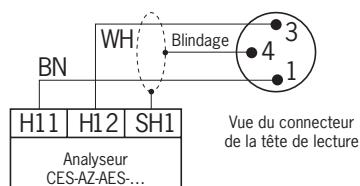


AVIS

Une distance minimale de $s = 1,2$ mm doit être respectée.

Affectation des broches

Tête de lecture avec connecteur



Caractéristiques techniques

Paramètre	Valeur			Unité
	min.	typ.	max.	
Matériau du boîtier	Douille taraudée Cu Zn nickelée Couvercle plastique PBT GF20			
Dimensions	M12 x 1, longueur 38			mm
Masse (10 m de câble compris)	0,2			kg
Température ambiante	-25	-	+85	°C
Pression ambiante (de la face active uniquement à l'état monté)	-	-	10	bar
Indice de protection	IP67 / IP69 / IP69K			
Position de montage	Au choix			
Mode de fonctionnement	Inductif			
Alimentation	Par l'analyseur			
Raccordement	Connecteur M8, 3 broches			
Câble de raccordement	-	-	15	m
En combinaison avec l'actionneur CES-A-BMB				
Distance de déconnexion assurée S_{ar}	-	-	10	mm
Zone de détection avec désaxage $m = 0$ ¹⁾				
- Distance de connexion	-	5	-	
- Distance de connexion assurée S_{a0}	3,5	-	-	
- Hystérèse	0,1	0,3	-	
En combinaison avec l'actionneur CES-A-BDA-20				
Distance de déconnexion assurée S_{ar}	-	-	26	mm
Zone de détection avec désaxage $m = 0$ ¹⁾				
- Distance de connexion ²⁾	-	9	-	
- Distance de connexion assurée S_{a0}	6	-	-	
- Hystérèse	1	1,8	-	
En combinaison avec l'actionneur CES-A-BDA-18				
Distance de déconnexion assurée S_{ar}	-	-	21	mm
Zone de détection avec désaxage $m = 0$ ¹⁾				
- Distance de connexion ³⁾	-	9	-	
- Distance de connexion assurée S_{a0}	6	-	-	
- Hystérèse	0,5	1	-	
En combinaison avec l'actionneur CES-A-BBA				
Distance de déconnexion assurée S_{ar}	-	-	25	mm
Zone de détection avec désaxage $m = 0$ ¹⁾				
- Distance de connexion ³⁾	-	8	-	
- Distance de connexion assurée S_{a0}	5	-	-	
- Hystérèse	1	1,83	-	

1) Ces valeurs s'appliquent en cas de montage non affleurant de la tête de lecture dans l'acier.

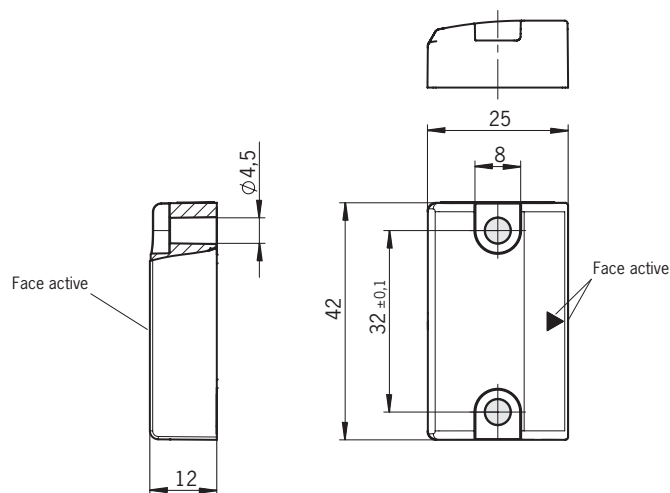
2) Une distance minimale $s = 4$ mm doit être respectée pour une approche latérale.

3) Une distance minimale $s = 3$ mm doit être respectée pour une approche latérale.

11.11. Actionneur CES-A-BBN

- Forme rectangulaire 42 x 25 mm
- Fixation compatible avec la série CES-A-LNA/LCA

Dimensions CES-A-BBN



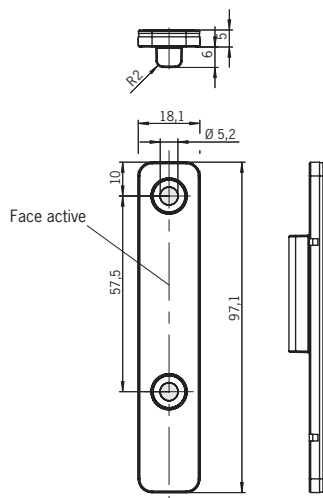
Caractéristiques techniques

Paramètre	Valeur			Unité
	min.	typ.	max.	
Matériau du boîtier	Thermoplastique renforcé avec des fibres de verre (PBT), surmoulé			
Dimensions	42 x 45 x 12			mm
Masse	0,025			kg
Température ambiante	-25	-	+70	°C
Indice de protection	IP67			
Position de montage	Face active face à la tête de lecture			
Alimentation	Inductive par la tête de lecture			

11.12. Actionneur CES-A-BSP

▸ Optimisation pour montage sur profilé en aluminium

Dimensions CES-A-BSP



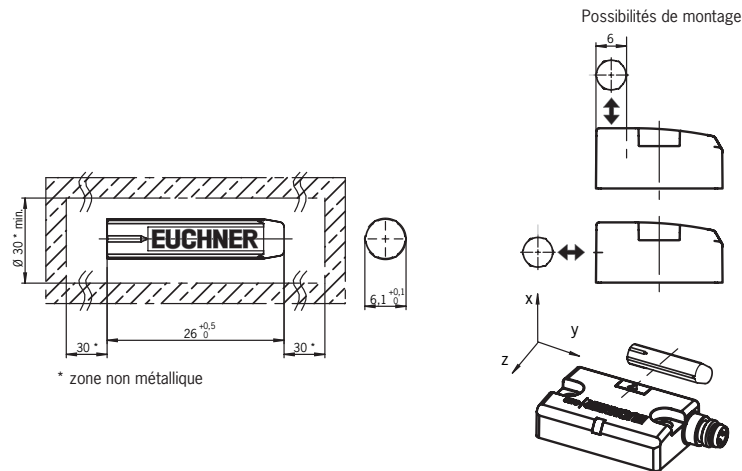
Caractéristiques techniques

Paramètre	Valeur			Unité
	min.	typ.	max.	
Matériau du boîtier	PA6 GF30			
Masse	0,02			kg
Température ambiante	-25	-	+70	°C
Indice de protection	IP67			
Position de montage	Face active face à la tête de lecture			
Alimentation	Inductive par la tête de lecture			

11.13. Actionneur CES-A-BDN-06

▸ Forme cylindrique \varnothing 6 mm

Dimensions CES-A-BDN-06



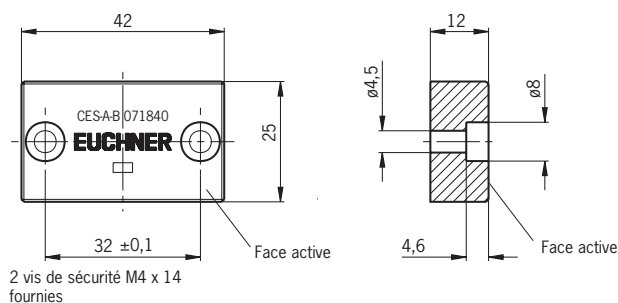
Caractéristiques techniques

Paramètre	Valeur			Unité
	min.	typ.	max.	
Matériau du boîtier	Macromelt, matière plastique à base PA			
Dimensions	26 x \varnothing 6			mm
Masse	0,005			kg
Température ambiante	-25	-	+70	°C
Indice de protection	IP67			
Position de montage	Face active face à la tête de lecture			
Alimentation	Inductive par la tête de lecture			

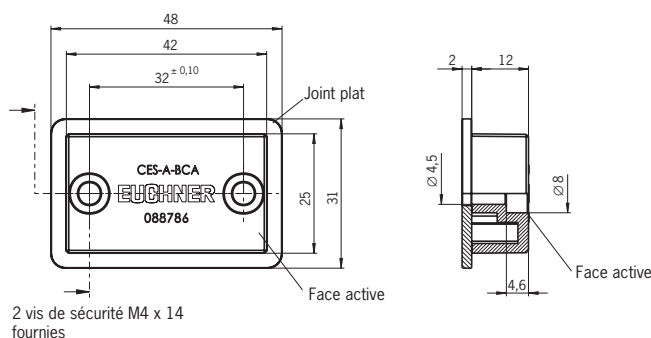
11.14. Actionneur CES-A-BBA/CES-A-BCA

- Forme rectangulaire 42 x 25 mm
- CES-A-BCA adapté à l'utilisation dans des milieux agressifs (par ex. acides, bases)
- En combinaison avec la tête de lecture CES-A-LNA.../CES-A-LCA...

Dimensions CES-A-BBA



Dimensions CES-A-BCA



AVIS

CES-A-BCA : utiliser le joint plat fourni pour le montage.

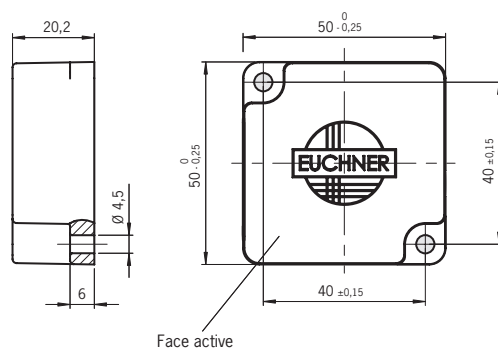
Caractéristiques techniques

Paramètre	Valeur			Unité
	min.	typ.	max.	
Matériau du boîtier	Fortron, thermoplastique renforcé avec des fibres de verre, surmoulé			
- CES-A-BBA	Plastique PE-HD non renforcé, surmoulé			
- CES-A-BCA	Caoutchouc fluoré 75 FPM 4100			
Matériau du joint plat (uniquement CES-A-BCA)				
Dimensions	42 x 25 x 12			mm
Masse	0,02			kg
Température ambiante				
- CES-A-BBA	-25	-	+70	°C
- CES-A-BCA	-25	-	+50	
Indice de protection	IP67 / IP69K			
Position de montage	Face active face à la tête de lecture			
Alimentation	Inductive par la tête de lecture			

11.15. Actionneur CES-A-BQA

▸ Forme carrée 50 x 50 mm

Dimensions CES-A-BQA



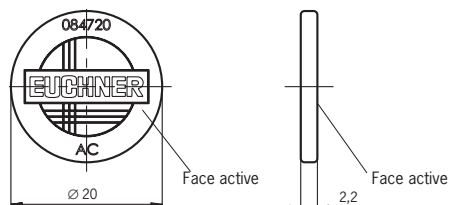
Caractéristiques techniques

Paramètre	Valeur			Unité
	min.	typ.	max.	
Matériau du boîtier	Fortron, thermoplastique renforcé avec des fibres de verre, surmoulé			
Dimensions	50 x 50 x 20,2			mm
Masse	0,07			kg
Température ambiante	-25	-	+70	°C
Indice de protection	IP67			
Position de montage	Face active face à la tête de lecture			
Alimentation	Inductive par la tête de lecture			

11.16. Actionneur CES-A-BDA-20

- Forme ronde \varnothing 20 mm
- En combinaison avec la tête de lecture CES-A-LNA.../CES-A-LCA...

Dimensions



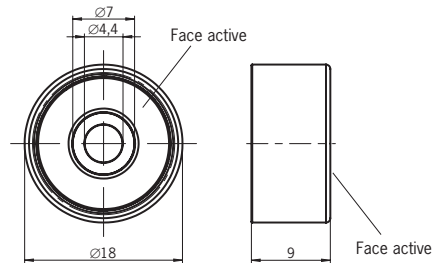
Caractéristiques techniques

Paramètre	Valeur			Unité
	min.	typ.	max.	
Matériau du boîtier	Plastique PC			
Dimensions	\varnothing 20 x 2,2			mm
Masse	0,0008			kg
Température ambiante	-25	-	+70	°C
Indice de protection	IP67			
Position de montage	Face active face à la tête de lecture			
Alimentation	Inductive par la tête de lecture			

11.17. Actionneur CES-A-BDA-18

- Forme ronde \varnothing 18 mm
- En combinaison avec la tête de lecture CES-A-LNA.../CES-A-LCA...

Dimensions



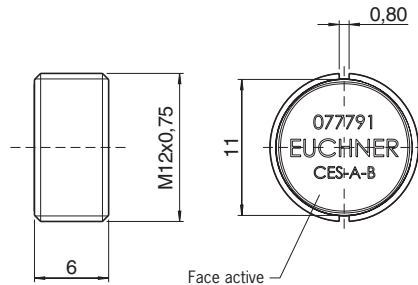
Caractéristiques techniques

Paramètre	Valeur			Unité
	min.	typ.	max.	
Matériau du boîtier - Douille - Face active	PBT-GF30, thermoplastique PEEK 450, thermoplastique			
Couple de serrage de la vis de fixation	2			Nm
Dimensions	\varnothing 18 x 9			mm
Masse	0,003			kg
Température ambiante	-25	-	+70	°C
Indice de protection	IP65 / IP67			
Position de montage	Face active face à la tête de lecture			
Alimentation	Inductive par la tête de lecture			

11.18. Actionneur CES-A-BMB

- Forme cylindrique M12 x 75
- En combinaison avec la tête de lecture CES-A-LMN-SC
(zone de détection sur demande pour la tête de lecture CES-A-LNA.../LCA...)

Dimensions



AVIS

- Un outil spécial (code article 037 662) permet de visser l'actionneur via le filetage intégré M12 x 0,75.
- L'installation affleurante de l'actionneur dans l'acier est autorisée.

Caractéristiques techniques

Paramètre	Valeur			Unité
	min.	typ.	max.	
Matériau du boîtier	Acier inoxydable			
Dimensions	M12 x 0,75, profondeur 6			mm
Masse	0,002			kg
Température ambiante	-25	-	+85	°C
Indice de protection	IP67 / IP69 / IP69K			
Position de montage	Face active face à la tête de lecture			
Alimentation	Inductive par la tête de lecture			

12. Informations de commande et accessoires



Conseil !

Vous trouverez les accessoires adéquats, tels que câbles et matériel de montage, sur le site www.euchner.com. Indiquez pour ce faire le numéro de référence de votre article dans la recherche et ouvrez la vue correspondant à l'article. Vous trouverez dans la rubrique « Accessoires », les accessoires pouvant être combinés avec cet article.

13. Contrôle et entretien



AVERTISSEMENT

Perte de la fonction de sécurité en cas d'endommagement de l'appareil.
Dans pareille situation, le composant de sécurité concerné doit être remplacé. Le remplacement des pièces sur un composant de sécurité est interdit.

Pour garantir un fonctionnement irréprochable et durable, il convient de vérifier régulièrement les points suivants :

- › fonction de commutation (voir le chapitre 9.3. *Contrôle fonctionnel à la page 18*)
- › fixation et raccordements des appareils
- › état de propreté
- › étanchéité du connecteur au niveau de l'interrupteur de sécurité
- › serrage des connexions au niveau du connecteur
- › distance de déconnexion

Aucun entretien n'est nécessaire. Toute réparation doit être effectuée par le fabricant de l'appareil.



AVIS

L'année de construction figure dans le coin inférieur droit de la plaque signalétique.

14. Service

Pour toute réparation adressez-vous à :

EUCHNER GmbH + Co. KG

Kohlhammerstraße 16

D-70771 Leinfelden-Echterdingen

Téléphone du service clientèle :

+49 711 7597-500

E-Mail :

support@euchner.de

Internet :

www.euchner.com

15. Déclaration de conformité



EUCHNER

More than safety.

EU-Konformitätserklärung
EU declaration of conformity
Déclaration UE de conformité
Dichiarazione di conformità UE
Declaración UE de conformidad

Original DE
Translation EN
Traduction FR
Traduzione IT
Traducción ES

2077154-35-12/18

Die nachfolgend aufgeführten Produkte sind konform mit den Anforderungen der folgenden Richtlinien (falls zutreffend):
The beneath listed products are in conformity with the requirements of the following directives (if applicable):
Les produits mentionnés ci-dessous sont conformes aux exigences imposées par les directives suivantes (si valable)
I prodotti sotto elencati sono conformi alle direttive sotto riportate (dove applicabili):
Los productos listados a continuación son conforme a los requisitos de las siguientes directivas (si fueran aplicables):

I:	Maschinenrichtlinie	2006/42/EG
	Machinery directive	2006/42/EC
	Directive Machines	2006/42/CE
	Direttiva Macchine	2006/42/CE
	Directiva de máquinas	2006/42/CE
II:	Funkanlagen-Richtlinie (RED)	2014/53/EU
	Radio equipment directive	2014/53/EU
	Directive équipement radioélectrique	2014/53/UE
	Direttiva apparecchiatura radio	2014/53/UE
	Directiva equipo radioeléctrico	2014/53/UE
III:	RoHS Richtlinie	2011/65/EU
	RoHS directive	2011/65/EU
	Directive de RoHS	2011/65/UE
	Direttiva RoHS	2011/65/UE
	Directiva RoHS	2011/65/UE

Die Schutzziele der Niederspannungsrichtlinie 2014/35/EU und EMV Richtlinie 2014/30/EU werden gemäß Artikel 3.1 der Funkanlagen-Richtlinie eingehalten.

The safety objectives of the Low-voltage directive 2014/35/EU and EMC Directive 2014/30/EU comply with article 3.1 of the Radio equipment directive.

Les objectifs de sécurité de la Directive basse tension 2014/35/UE et Directive de CEM 2014/30/UE sont conformes à l'article 3.1 de la Directive équipement radioélectrique.

Gli obiettivi di sicurezza della Direttiva bassa tensione 2014/35/UE e Direttiva CEM 2014/30/UE sono conformi a quanto riportato nell'articolo 3.1 della Direttiva apparecchiatura radio.

Los objetivos de seguridad de la Directiva de bajo voltaje 2014/35/UE y Directiva CEM 2014/30/UE cumplen con el artículo 3.1 de la Directiva equipo radioeléctrico.

Folgende Normen sind angewandt:

Following standards are used:

Les normes suivantes sont appliquées:

Vengono applicate le seguenti norme:

Se utilizan los siguientes estándares:

- a: EN 60947-5-3:2013
- b: EN ISO 14119:2013
- c: EN 62026-2:2013 (ASi)
- d: EN ISO 13849-1:2015
- e: EN ISO 13849-2:2012
- f: EN 60947-5-2:2007/A1:2012
- i: EN 50581:2012 (RoHS)
- j: EN 50364:2010
- k: EN 300 330 V2.1.1



EUCHNER

More than safety.

Bezeichnung der Bauteile Description of components Description des composants Descrizione dei componenti Descripción de componentes	Type Type Type Tipo Tipo	Richtlinie Directives Directive Direttiva Directivas	Normen Standards Normes Norme Estándares	Zertifikats-Nr. No. of certificate Número du certificat Numero del certificato Número del certificado						
Auswertegerät Safety Unit Analyseur Centralina Unidad de evaluación	CES-A-ABA-01 CES-A-UBA-01 CES-A-ABA-01B CES-A-UBA-01B	I, II, III	a, b, d, e, i, j, k	ET 15038						
	CES-A-AEA-02B CES-A-AEA-04B CES-A-UEA-02B CES-A-UEA-04B				I, II, III	a, b, d, e, i, j, k	ET 15050			
	CES-AZ-ABS-01B CES-AZ-UBS-01B							I, II, III	a, b, d, e, i, j, k	ET 15038
	CES-AZ-AES-01B CES-AZ-AES-02B CES-AZ-AES-04B CES-AZ-UES-01B CES-AZ-UES-02B CES-AZ-UES-04B									
	Lesekopf Read head Tête de lecture Testina di lettura Cabeza lectora	CES-A-LMN-SC CES-A-LNA-SC CES-A-LNA-xxx CES-A-LCA-xxx CES-A-LQA-SC CES-A-LNN-SC CES-A-LNN-V-...	I, II, III	a, b, d, e, i, j, k				ET 15038		
					ET 15050					
					ET 15042					
		CES-A-LSP-SB CES-A-LSP-...			I, II, III	a, b, d, e, i, j, k	ET 15042			
		CEM-A-LE05K-S2 CEM-A-LE05R-S2 CEM-A-LH10K-S3 CEM-A-LH10R-S3 CEM-A-LE05K-S1-10V CEM-A-LH10K-S2-10V						I, II, III	a, b, d, e, i, j, k	ET 15038
					ET 15050					
		ET 15042								
	CET-AX-L...	I, II, III	a, b, d, e, i, j, k	ET 13050						
Betätiger Actuator Actionneur Azionatore Actuador	CES-A-BBA... CES-A-BCA... CES-A-BDA... CES-A-BMB... CES-A-BQA...				I, II, III	a, b, d, e, i, j, k	ET 15038			
		ET 15050								
	CES-A-BSP... CES-A-BBN...	I, II, III	a, b, d, e, i, j, k	ET 15042						
	CEM-A-BE05 CEM-A-BH10			I, II, III	a, b, d, e, i, j, k	ET 15038				
						ET 15050				
				ET 15042						
	CET-A-BW...	I, II, III	a, b, d, e, i, j, k	ET 13050						

Benannte Stelle
Notified Body
Organisme notifié
Sede indicata
Entidad citada

0340
DGUV Test Prüf- und Zertifizierungsstelle Fachausschuss Elektrotechnik
Gustav-Heinemann-Ufer 130
50968 Köln - Germany



EUCHNER

More than safety.

Bezeichnung der Bauteile <i>Description of components</i> <i>Description des composants</i> <i>Descrizione dei componenti</i> <i>Descripción de componentes</i>	Type <i>Type</i> <i>Type</i> <i>Tipo</i> <i>Typo</i>	Richtlinie <i>Directives</i> <i>Directive</i> <i>Direttiva</i> <i>Directivas</i>	Normen <i>Standards</i> <i>Normes</i> <i>Norma</i> <i>Estándares</i>	Zertifikats-Nr. <i>No. of certificate</i> <i>Numéro du certificat</i> <i>Numero del certificato</i> <i>Número del certificado</i>
Auswertegerät <i>Safety Unit</i> <i>Analyseur</i> <i>Centralina</i> <i>Unidad de evaluación</i>	CES-AZ-ALS... CES-A-F1B-01B-AS1 CES-A-V1B-01B-AS1 CEM-A-ME05K-S1 CEM-A-LE05H-S2 CEM-A-LE05K-S2-P CET1-AX-L... CET2-AX-L...	I, II, III I, II, III I, II, III I, II, III I, II, III I, II, III	a, b, d, e, i, j, k a, b, c, d, e, i, j, k a, b, d, e, i, j, k a, b, d, e, i, j, k a, b, d, e, i, j, k	UQS 115948 Euchner QS PB 62/2005 Euchner QS PB 22/2005 Euchner QS PB 132/2010 Euchner QS PB 019/2018 Euchner QS PB 17/2008 Euchner QS PB 23/2008 Euchner QS PB 116/2009 Euchner QS PB 115/2009
Lesekopf <i>Read head</i> <i>Tête de lecture</i> <i>Testina di lettura</i> <i>Cabeza lectora</i>	CES-A-LFP...	I, II, III	a, b, d, e, i, j, k	Euchner QS PB 110/2010
Betätiger <i>Actuator</i> <i>Actionneur</i> <i>Azionatore</i> <i>Actuador</i>	CES-A-BFP...	I, II, III	a, b, d, e, i, j, k	Euchner QS PB 110/2010
Zubehör <i>Accessory</i> <i>Accessoire</i> <i>Accessorio</i> <i>Accesorio</i>	PM-SCL-096945	III	f, i	Euchner QS PB 14 /2006

Genehmigung der umfassenden Qualitätssicherung (UQS) durch die benannte Stelle
Approval of the full quality assurance system by the notified body
Approbation du système d'assurance qualité complet par l'organisme notifié
Approvazione del sistema di garanzia di qualità totale da parte dell'organismo notificato
Aprobación del sistema de aseguramiento de calidad total por parte del organismo notificado

0035
TUV Rheinland
Industrie Service GmbH
Alboinstr. 56 - 12103 Berlin
Germany

Die alleinige Verantwortung für die Ausstellung dieser Konformitätserklärung trägt der Hersteller:
This declaration of conformity is issued under the sole responsibility of the manufacturer:
La présente déclaration de conformité est établie sous la seule responsabilité du fabricant:
La presente dichiarazione di conformità è rilasciata sotto la responsabilità esclusiva del fabbricante:
La presente declaración de conformidad se expide bajo la exclusiva responsabilidad del fabricante:

EUCHNER GmbH + Co. KG
Kohlhammerstraße 16
70771 Leinfelden-Echterdingen
Germany

Leinfelden, Dezember 2018
EUCHNER GmbH + Co. KG
Kohlhammerstraße 16
70771 Leinfelden-Echterdingen
Germany

i.A. Dipl.-Ing. Richard Holz
Leiter Elektronik-Entwicklung
Manager Electronic Development
Responsable Développement Électronique
Direttore Sviluppo Elettronica
Director de desarrollo electrónico

i.A. Dipl.-Ing. (FH) Duc Binh Nguyen
Dokumentationsbevollmächtigter
Documentation manager
Responsable documentation
Responsabilità della documentazione
Agente documenta

EUCHNER GmbH + Co. KG
Kohlhammerstraße 16
D-70771 Leinfelden-Echterdingen
info@euchner.de
www.euchner.com

Édition :
2104766-13-08/20
Titre :
Mode d'emploi Système de sécurité sans contact
CES-AZ-AES-... (unicode)
(Trad. mode d'emploi d'origine)
Copyright :
© EUCHNER GmbH + Co. KG, 08/2020

Sous réserve de modifications techniques, indications non contractuelles.