

Anschluss CES-FD an MURR MVK-MPNIO



Inhalt

Verriegelungseinrichtung nach EN ISO 14119.....	2
Verwendete Bauteile / Module	2
EUCHNER	2
Andere.....	2
Funktionsbeschreibung.....	3
Allgemein	3
Anschlüsse.....	3
Sicherheitsbetrachtung	3
Prinzipielles Schaltbild.....	4
Parametrierung in der Steuerung	5
Eingang des MVK-MPNIO F DI8/4 F DO4 oder MVK-MPNIO F DI16/8	5
Wichtiger Hinweis – Bitte unbedingt sorgfältig beachten!.....	6

Verriegelungseinrichtung nach EN ISO 14119

Sicherheitsfunktion Verriegelungseinrichtung nach EN ISO 14119

Zuverlässigkeitswerte nach EN ISO 13849 Kategorie 4, PL e

Verwendete Bauteile / Module

EUCHNER

Beschreibung	Best.-Nr. / Artikelbezeichnung
Feldauswertegerät	115534 / CES-FD-AP-M-01-USI-115534 ab V1.0.0 119865 / CES-FD-AP-U-01-USI-119865 ab V1.0.0
Lesekopf	077790 / CES-A-LMN-SC

Tipp: Weitere Informationen und Downloads zu den o.g. EUCHNER-Produkten finden Sie unter www.EUCHNER.de. Geben Sie einfach die Bestellnummer in die Suche ein.

Andere

Beschreibung	Artikel
MVK-MPNIO F DI8/4 F DO4 Safety-Modul	55563 55561
MVK-MPNIO F DI16/8 Safety-Modul	55562 55560

Funktionsbeschreibung

Allgemein

Der CES-FD ist Teil einer Verriegelungseinrichtung nach EN ISO 14119. Die beiden sicheren Ausgänge des CES-FD sind an einen sicheren Eingang des MVK-MPNIO Safety-Moduls angeschlossen.

Anschlüsse

Bezeichnung	Funktion	Verwendung in diesem Beispiel
F01A, F01B	Sicherheitsausgänge. HIGH, wenn die Schutzeinrichtung geschlossen und der Betätiger im Ansprezbereich ist.	Ein Abschalten von mindestens einem der Ausgänge muss über die angeschlossene Steuerung zu einer Abschaltung der Maschine oder Anlage führen. Wichtig: Die eigentliche Abschaltung der Energie, durch die eine Gefährdung in einer Maschine ausgelöst wird, ist im Beispiel nicht dargestellt und muss ergänzt werden.

Sicherheitsbetrachtung

Der CES-FD hat eine vollständige Überwachung auf Fehler in den sicherheitsrelevanten Teilen sowie in den angeschlossenen Leitungen (Takte auf den Ausgängen F01A und F01B). Durch die geräteeigene Taktung führt das Abschalten bzw. nicht Beschalten der Taktsignale des MVK-MPNIO Safety-Moduls nicht zu einer Reduzierung des PL. Für die Überwachung der Stellung einer trennenden Schutzeinrichtung und zur Verriegelung (den Betrieb eines Maschinenelementes unter bestimmten Bedingungen zu verhindern) kann somit PL e nach EN ISO 13849-1 erreicht werden.

Prinzipielles Schaltbild

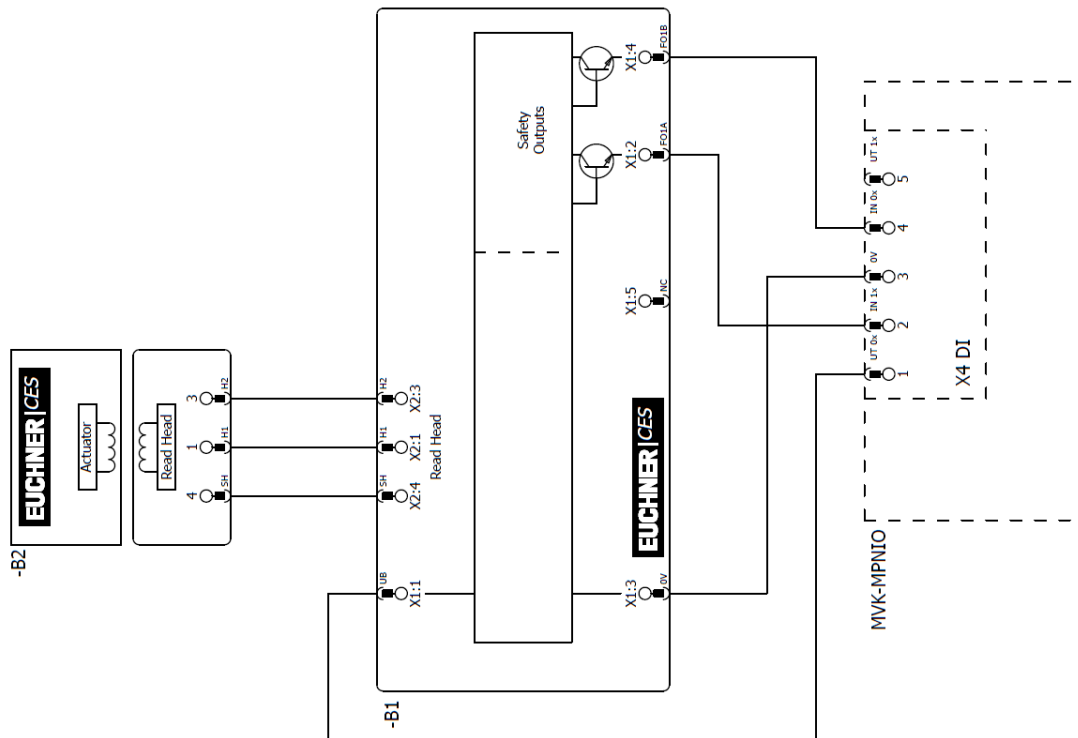


Bild 1

Parametrierung in der Steuerung

PROFIsafe	Wert
	Entsprechend der Anwendung und Vorgaben von MURR Elektronik (siehe Handbuch)

Eingang des MVK-MPNIO F DI8/4 F DO4 oder MVK-MPNIO F DI16/8

Diese Parametrierung gilt für folgende Baugruppe

- **MVK-MPNIO F DI8/4 F DO4 Safety-Modul - 55563 oder 55561**
- **MVK-MPNIO F DI16/8 - 55562 oder 55560**

Parameter	Wert
DI 4 Pin 2	aktiv
DI 4 Pin 4	aktiv
Testsignal Pin 5 zu Pin 2	inaktiv
Testsignal Pin 1 zu Pin 4	inaktiv
Sensor Analyse	1oo2
Sensor Valenz	2-Kanal äquivalent
Diskrepanzfehlerverhalten	beliebig
Diskrepanzzeit	beliebig
Diskrepanzfehlerbeseitigung	beliebig
Eingangsverzögerung	10 ms
Entprellzeit	inaktiv
Überwachungszeit	beliebig
Stabilisierungszeit	beliebig

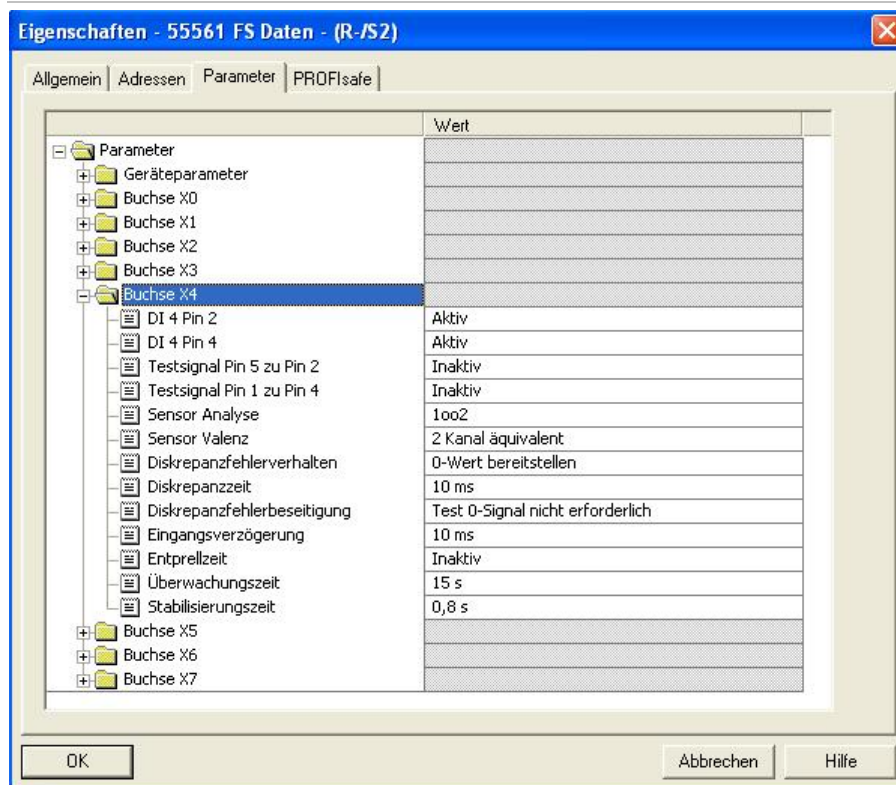


Bild 2

Wichtiger Hinweis – Bitte unbedingt sorgfältig beachten!

Dieses Dokument richtet sich an einen Konstrukteur, der die entsprechenden Kenntnisse in der Sicherheitstechnik hat und die Kenntnis der einschlägigen Normen besitzt, z. B. durch eine Ausbildung zum Sicherheitsingenieur. Nur mit entsprechender Qualifikation kann das vorgestellte Beispiel in eine vollständige Sicherheitskette integriert werden.

Das Beispiel stellt nur einen Ausschnitt aus einer vollständigen Sicherheitskette dar und erfüllt für sich allein genommen keine Sicherheitsfunktion. Zur Erfüllung einer Sicherheitsfunktion muss beispielsweise zusätzlich die Abschaltung der Energie der Gefährdungsstelle sowie auch die Software innerhalb der Sicherheitsauswertung betrachtet werden.

Die vorgestellten Applikationen stellen lediglich Beispiele zur Lösung bestimmter Sicherheitsaufgaben zur Absicherung von Schutztüren dar. Bedingt durch applikationsabhängige und individuelle Schutzziele innerhalb einer Maschine/Anlage können die Beispiele nicht erschöpfend sein.

Falls Fragen zu diesem Beispiel offen bleiben, wenden Sie sich bitte direkt an uns.

Nach der Maschinenrichtlinie 2006/42/EG ist der Konstrukteur einer Maschine bzw. Anlage verpflichtet, eine Risikobeurteilung durchzuführen und Maßnahmen zur Minderung des Risikos zu ergreifen. Er muss sich hierbei an die einschlägigen nationalen und internationalen Sicherheitsnormen halten. Normen stellen in der Regel den aktuellen Stand der Technik dar. Der Konstrukteur sollte sich daher laufend über Änderungen in den Normen informieren und seine Überlegungen darauf abstimmen, relevant sind u.a. die EN ISO 13849 und EN 62061. Diese Applikation ist immer nur als Unterstützung für die Überlegungen zu Sicherheitsmaßnahmen zu sehen.

Der Konstrukteur einer Maschine/Anlage ist verpflichtet die Sicherheitstechnik selbst zu beurteilen. Die Beispiele dürfen nicht zu einer Beurteilung herangezogen werden, da hier nur ein kleiner Ausschnitt einer vollständigen Sicherheitsfunktion sicherheitstechnisch betrachtet wurde.

Um die Applikationen der Sicherheitsschalter an Schutztüren richtig einsetzen zu können, ist es unerlässlich, dass die Normen EN ISO 13849-1, EN ISO 14119 und alle relevanten C-Normen für den jeweiligen Maschinentyp beachtet werden. Dieses Dokument ersetzt keinesfalls eine eigene Risikoanalyse und kann auch nicht als Basis für eine Fehlerbeurteilung herangezogen werden.

Insbesondere bei einem Fehlerausschluss ist zu beachten, dass dieser nur vom Konstrukteur einer Maschine bzw. Anlage durchgeführt werden kann und dass hierzu eine Begründung notwendig ist. Ein genereller Fehlerausschluss ist nicht möglich. Nähere Auskünfte zum Fehlerausschluss gibt die EN ISO 13849-2.

Änderungen an Produkten oder innerhalb der Baugruppen von dritten Anbietern, die in diesem Beispiel verwendet werden, können dazu führen, dass die Funktion nicht mehr gewährleistet ist oder die sicherheitstechnische Beurteilung angepasst werden muss. In jedem Fall sind die Angaben in den Betriebsanleitungen sowohl seitens EUCHNER, als auch seitens der dritten Anbieter zugrunde zu legen, bevor diese Applikation in eine gesamte Sicherheitsfunktion integriert wird. Sollten hierbei Widersprüche zwischen Betriebsanleitungen und diesem Dokument auftreten, setzen Sie sich bitte mit uns direkt in Verbindung.

Verwendung von Marken- und Firmennamen

Alle aufgeführten Marken- und Firmennamen sind Eigentum des jeweiligen Herstellers. Deren Verwendung dient ausschließlich zur eindeutigen Identifikation kompatibler Peripheriegeräte und Betriebsumgebungen im Zusammenhang mit unseren Produkten.