

Anschluss CES-AR an Pilz PDP67



Inhalt

Verriegelungseinrichtung nach EN ISO 14119	2
Verwendete Bauteile / Module	2
EUCHNER	2
Andere	2
Funktionsbeschreibung.....	3
Allgemein	3
Anschlüsse.....	3
Sicherheitsbetrachtung	3
Prinzipielles Schaltbild.....	4
Parametrierung der Dezentralen Peripherie.....	5
Programm.....	5
Eingang i0 und i1.....	5
Start.....	6
Allgemein	7
Zeitverzögerung	8
Ausgänge parametrieren	9
Wichtiger Hinweis – Bitte unbedingt sorgfältig beachten!.....	10

Verriegelungseinrichtung nach EN ISO 14119

Sicherheitsfunktion Verriegelungseinrichtung nach EN ISO 14119

Zuverlässigkeitswerte nach EN ISO 13849 PL d

Verwendete Bauteile / Module

EUCHNER

Beschreibung	Best.-Nr. / Artikelbezeichnung
Sicherheitsschalter auf Transponderbasis	098582 / CES-AR-C01-EH-SA
	098941 / CES-AR-C01-AH-SA
	098942 / CES-AR-C01-CH-SA
	105745 / CES-AR-CR2-CH-SA-105745
	105746 / CES-AR-CR2-AH-SA-105746
	105747 / CES-AR-CL2-CH-SA-105747
	105748 / CES-AR-CL2-AH-SA-105748
	105750 / CES-AR-CR2-CH-SG-105750
	105751 / CES-AR-CR2-AH-SG-105751
	105752 / CES-AR-CL2-CH-SG-105752
	105753 / CES-AR-CL2-AH-SG-105753
	110939 / CES-AR-CR2-CH-SA-110939
	110940 / CES-AR-CL2-CH-SA-110940
	112711 / CES-AR-CR2-CH-SG-112711
	112712 / CES-AR-CL2-CH-SG-112712
	112928 / CES-AR-CR2-CH-SA-112928
	112929 / CES-AR-CL2-CH-SA-112929
115792 / CES-AR-CR2-CH-SA-115792	
115793 / CES-AR-CL2-CH-SA-115793	

Tipp: Weitere Informationen und Downloads zu den o.g. EUCHNER-Produkten finden Sie unter www.EUCHNER.de. Geben Sie einfach die Bestellnummer in die Suche ein.

Andere

Beschreibung	Artikel
Steuerungssystem (Basisgerät)	PNOZ m1p v6.5
	PNOZ m0p
Verbindungsmodul	PNOZ ml2p - 773602
Dezentrale Peripherie	PDP F 8DI ION HP – 773601
	PDP F 8DI ION – 773600

Funktionsbeschreibung

Allgemein

Der CES-AR ist Teil einer Verriegelungseinrichtung nach EN ISO 14119. Die beiden sicheren Ausgänge des CES sind an zwei Eingänge einer dezentralen Peripherie PDP67 angeschlossen.

Anschlüsse

Bezeichnung	Funktion	Verwendung in diesem Beispiel
UB	Spannungsversorgung	Auf 24 V DC gelegt. Hinweis: Muss über PNOZ Multi Konfigurator parametrierbar werden.
OA, OB	Sicherheitsausgänge. HIGH, wenn die Schutzrichtung geschlossen und der Betätiger im Ansprechbereich ist.	Ein Abschalten von mindestens einem der Ausgänge muss über die angeschlossene Steuerung zu einer Abschaltung der Maschine oder Anlage führen. Wichtig: Die eigentliche Abschaltung der Energie, durch die eine Gefährdung in einer Maschine ausgelöst wird, ist im Beispiel nicht dargestellt und muss ergänzt werden.
IA, IB	Eingänge für die Reihenschaltung von AR-Geräten der Firma EUCHNER.	Auf 24 V DC gelegt. Hinweis: Muss über PNOZ Multi Konfigurator parametrierbar werden.
OUT	Meldeausgang. HIGH, wenn die Ausgänge OA und OB eingeschaltet sind. (Schutzrichtung geschlossen)	Funktion wird nicht genutzt.
RST	Eingang zum Zurücksetzen des Schalters	Funktion wird nicht genutzt.

Sicherheitsbetrachtung

Der CES-AR hat eine vollständige Überwachung auf Fehler in den sicherheitsrelevanten Teilen sowie in den angeschlossenen Leitungen (Takte auf den Ausgängen OA und OB). Durch die geräteeigene Taktung führt das Abschalten bzw. nicht Beschalten der Taktsignale von den sicheren Eingängen der Steuerung nicht zu einer Reduzierung des PL. Das Beispiel erfüllt PL d nach EN ISO 13849-1 für die Verriegelungsfunktion.

Tipp: Falls ein PL e benötigt wird, kann ein CES-AP verwendet werden.

Beachten Sie, dass durch das Zeitverzögerungsglied auch die Abschaltzeit durch den CES verlängert wird.

Prinzipielles Schaltbild

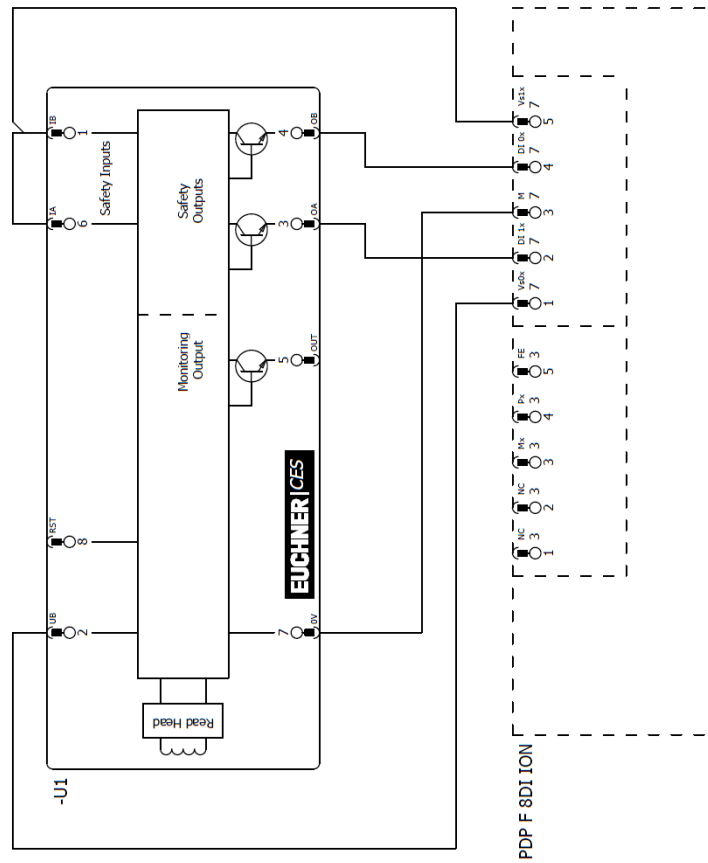


Bild 1

Parametrierung der Dezentralen Peripherie

Programm

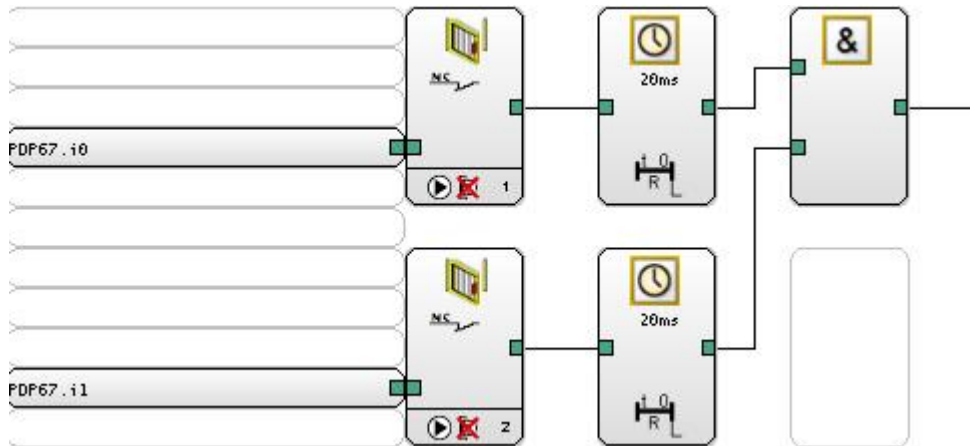


Bild 2

Eingang i0 und i1

Parameter	Wert
Schaltertyp	Typ 1
Querschlusserkennung im Eingangskreis	aus
E/A	i0

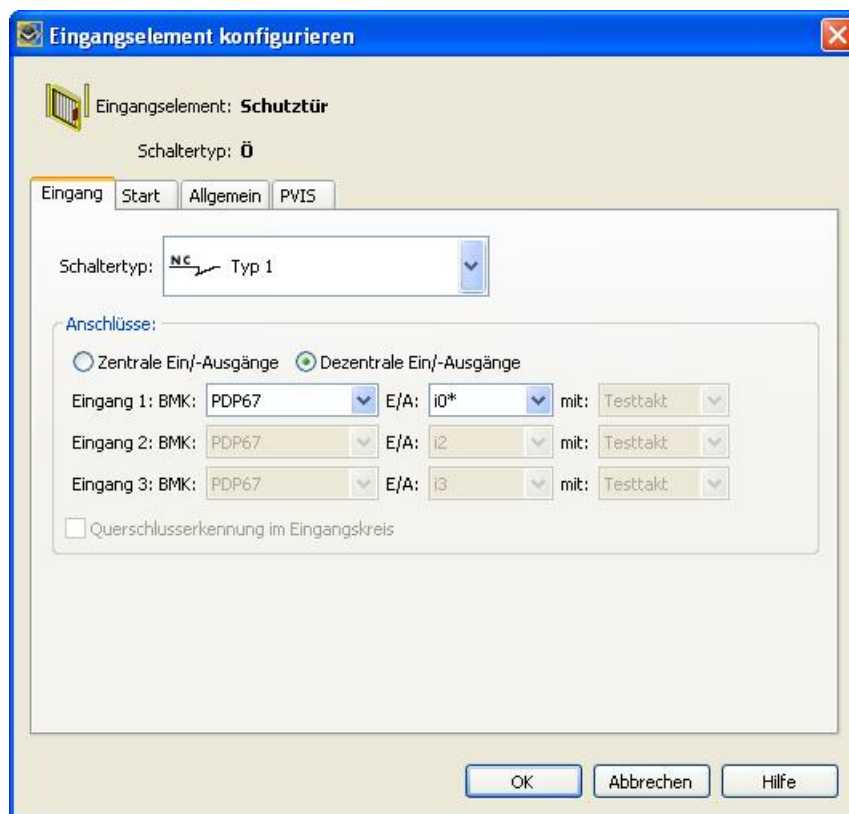


Bild 3

Start

Parameter	Wert
Startart	Automatischer Start
Anlauftest	aus

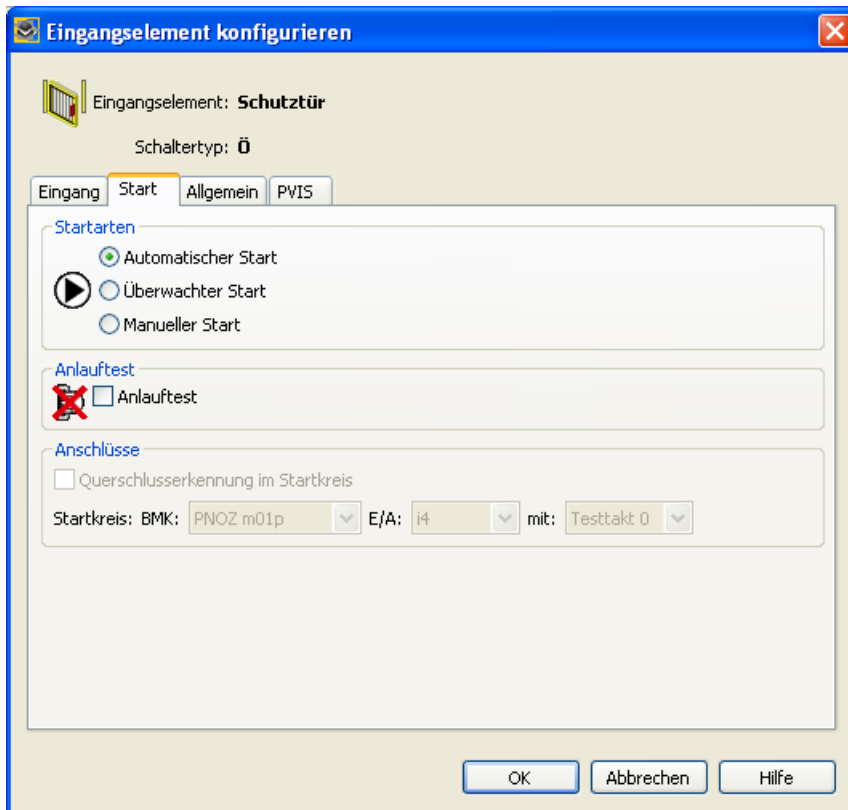


Bild 4

Allgemein

Parameter	Wert
Default-Wert ändern	Ein
Zeit	0ms

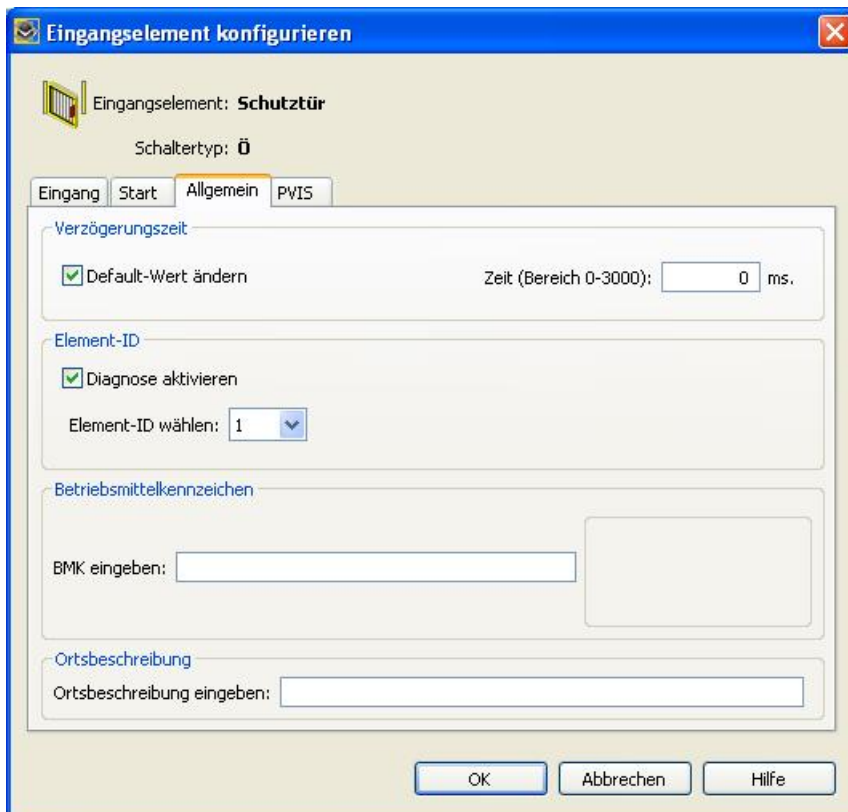


Bild 5

Zeitverzögerung

Parameter	Wert
Art des Zeitglieds	Verzögerungszeit
Verzögerungszeit	Ausschaltverzögerung
Nachtriggerbar	Ein
Periode	20 ms

Zeitglieder konfigurieren

Logikelement: **Zeitglieder**

Art des Zeitglieds

Verzögerungszeit Impulse

Verzögerungszeit

Einschaltverzögerung Nachtriggerbar

Ausschaltverzögerung

Periode

Periode:

Bereich: 10 - 655350 ms

Betriebsmittelkennzeichen

BMK eingeben:

OK Abbrechen Hilfe

Bild 6

Ausgänge parametrieren

Parameter	Wert
Dezentrale Ein-/Ausgänge (UB, IA, IB)	24 V DC-Ausgang

Ein- und Ausgang aktiv setzen

E/A

Zentrale Ein-/Ausgänge Dezentrale Ein-/Ausgänge

BMK: PDP67 E/A: o1 mit: 24 V DC-Ausgang

Querschlusserkennung im Eingangskreis

Negieren

Eingangssignal nach Netz-Ein ist "1"

Filterzeit

Mit Filterzeit

Default-Wert ändern Zeit (Bereich 0-3000): 40 ms.

Betriebsmittelkennzeichen

BMK eingeben:

Ortsbeschreibung

Ortsbeschreibung eingeben:

OK Abbrechen Hilfe

Bild 7

Wichtiger Hinweis – Bitte unbedingt sorgfältig beachten!

Dieses Dokument richtet sich an einen Konstrukteur, der die entsprechenden Kenntnisse in der Sicherheitstechnik hat und die Kenntnis der einschlägigen Normen besitzt, z. B. durch eine Ausbildung zum Sicherheitsingenieur. Nur mit entsprechender Qualifikation kann das vorgestellte Beispiel in eine vollständige Sicherheitskette integriert werden.

Das Beispiel stellt nur einen Ausschnitt aus einer vollständigen Sicherheitskette dar und erfüllt für sich allein genommen keine Sicherheitsfunktion. Zur Erfüllung einer Sicherheitsfunktion muss beispielsweise zusätzlich die Abschaltung der Energie der Gefährdungsstelle sowie auch die Software innerhalb der Sicherheitsauswertung betrachtet werden.

Die vorgestellten Applikationen stellen lediglich Beispiele zur Lösung bestimmter Sicherheitsaufgaben zur Absicherung von Schutztüren dar. Bedingt durch applikationsabhängige und individuelle Schutzziele innerhalb einer Maschine/Anlage können die Beispiele nicht erschöpfend sein.

Falls Fragen zu diesem Beispiel offen bleiben, wenden Sie sich bitte direkt an uns.

Nach der Maschinenrichtlinie 2006/42/EG ist der Konstrukteur einer Maschine bzw. Anlage verpflichtet, eine Risikobeurteilung durchzuführen und Maßnahmen zur Minderung des Risikos zu ergreifen. Er muss sich hierbei an die einschlägigen nationalen und internationalen Sicherheitsnormen halten. Normen stellen in der Regel den aktuellen Stand der Technik dar. Der Konstrukteur sollte sich daher laufend über Änderungen in den Normen informieren und seine Überlegungen darauf abstimmen, relevant sind u.a. die EN ISO 13849 und EN 62061. Diese Applikation ist immer nur als Unterstützung für die Überlegungen zu Sicherheitsmaßnahmen zu sehen.

Der Konstrukteur einer Maschine/Anlage ist verpflichtet die Sicherheitstechnik selbst zu beurteilen. Die Beispiele dürfen nicht zu einer Beurteilung herangezogen werden, da hier nur ein kleiner Ausschnitt einer vollständigen Sicherheitsfunktion sicherheitstechnisch betrachtet wurde.

Um die Applikationen der Sicherheitsschalter an Schutztüren richtig einsetzen zu können, ist es unerlässlich, dass die Normen EN ISO 13849-1, EN ISO 14119 und alle relevanten C-Normen für den jeweiligen Maschinentyp beachtet werden. Dieses Dokument ersetzt keinesfalls eine eigene Risikoanalyse und kann auch nicht als Basis für eine Fehlerbeurteilung herangezogen werden.

Insbesondere bei einem Fehlerausschluss ist zu beachten, dass dieser nur vom Konstrukteur einer Maschine bzw. Anlage durchgeführt werden kann und dass hierzu eine Begründung notwendig ist. Ein genereller Fehlerausschluss ist nicht möglich. Nähere Auskünfte zum Fehlerausschluss gibt die EN ISO 13849-2.

Änderungen an Produkten oder innerhalb der Baugruppen von dritten Anbietern, die in diesem Beispiel verwendet werden, können dazu führen, dass die Funktion nicht mehr gewährleistet ist oder die sicherheitstechnische Beurteilung angepasst werden muss. In jedem Fall sind die Angaben in den Betriebsanleitungen sowohl seitens EUCHNER, als auch seitens der dritten Anbieter zugrunde zu legen, bevor diese Applikation in eine gesamte Sicherheitsfunktion integriert wird. Sollten hierbei Widersprüche zwischen Betriebsanleitungen und diesem Dokument auftreten, setzen Sie sich bitte mit uns direkt in Verbindung.

Verwendung von Marken- und Firmennamen

Alle aufgeführten Marken- und Firmennamen sind Eigentum des jeweiligen Herstellers. Deren Verwendung dient ausschließlich zur eindeutigen Identifikation kompatibler Peripheriegeräte und Betriebsumgebungen im Zusammenhang mit unseren Produkten.